

# Specification sheet

# XD 300

FA 4X2 Kamyon,

n-EC



**XD**

## ENGINES

XD NewGen 300 MX-11 (220 kW / 299 hp)

XD NewGen 340 MX-11 (251 kW / 341 hp)

XD NewGen 370 MX-11 (270 kW / 367 hp)

XD NewGen 410 MX-11 (300 kW / 408 hp)

XD NewGen 450 MX-11 (330 kW / 449 hp)

## GVM<sup>1)</sup>

19500 kg

Max. front 8000 kg

Max. rear 11500 kg

## GCM<sup>2)</sup>

38000 kg

## SEÇENEK PAKETLERİ

### Optional

17448 Güvenlik paketi NGD 17595 Executive Paketi XD/XF

## KABIN DIŐIŐI

Luxurious Day Cab, yakıt verimliđi sađlayan sürüş ve düşük CO2 emisyonu sađlayan eşsiz aerodinamiđe sahiptir. Büyük yan camlarıyla kenarları eğimli olan bu devasa ve derin ön cam, sürücü için üstün doğrudan görüş özelliđiyle yol güvenliđini artırır. Kabin uzunluđu: 2030 mm, kabin geniřliđi: 2500 mm. Kabin giriř basamađı sayısı: 2.; Kabin süspansiyonu mekanik; LED farlar; DAF Corner View yok.

### Optional

07018 Sleeper Cab	00949 LED Tvn Iřklr; yrdc. Kbn tvnndk LED lmlbr; hzr
06244 Sleeper High Cab	
02889 řasi önü uygulaması: alt plakasız	01925 Kabin arka duvarı için iki LED çalışma lambası
02952 řasi önü uygulaması: alt plaka aerodinamiđi	01891 Kabin önünde döner ikaz lambaları, hazır
01226 Kabin süspansiyonu havalı	06629 İki adet döner ışık
03358 Dıř güneřlik	03232 Güneř kontrol folyolu ön cam
03922 Sis lambaları ön	03317 Arka cam: çift cam
00936 Kabin tavanındaki yardımcı LED lambalar, hazır	07343 Geniř görüşlü pencere, yardımcı sürücü kapısı
01836 LED Tavan Iřıkları	01362 DAF Dijital Görüntü Sistemi

## AERODINAMİK

### Optional

00008 Ayarlı kısa tavan rüzgarlıđı, Sleeper High Cab	00097 Sleeper Cab için ayarlanabilir tavan rüzgarlıđı
00124 Ayr uz n tvn rüzg, ort > 4 m (!) Sl. High Cab	00020 Ayarlı uzun tvn rüzgarlıđı, alçak Sleeper High Cab
01538 Ayar uz n tvn rüzg, yüks > 4 m (!) Sleeper High	02662 Ayarlı uzun tavan rüzgarlıđı, orta Sleeper High Cab
00082 Day Cab için ayarlanabilir tavan rüzgarlıđı	

## RENKLER

Kabin rengi E1980 Crystal White; řasi rengi gri.; Tamponun rengi: Crystal White.

## KABIN İÇ MEKANİ

Kabin içi döřeme rengi: Luxury; Kumanda tablosu kaplaması: Vision; Kabin içi dekorasyonu: Hexagon; Sürücü koltuđu: Comfort Air; Yrd. sürç. kolt.: kumař kılıfı sinema; Kumanda tablosu üzeri masa yok; Ortada saklama bölmesi; Otomatik Sıcaklık Kontrolü ve klima; Yardımcı kabin ısıtıcısı yok.

### Optional

02354 Gümüş rengi vurgulara sahip direksiyon simidi	02117 'çüncü koltuk
02355 Direksiyon, deri	02837 Kumanda tablosu üzeri masa
02353 Kabin içi dekorasyonu: Argenta	03948 Tek çekmece
02350 Kabin içi dekorasyonu: Natura	03954 Buzdolabı
07733 Sürücü koltuđu: Luxury Air	02838 Alt yatak için köpük řilte
07736 Sürücü koltuđu: Super Air	02854 Alt yatak için Xtra Comfort řilte
07737 Sürücü koltuđu: Xtra Leather Air	01775 Alt yatak için Xtra Comfort řilte ve yatak pedi
09541 Kol dayanađı sürücü koltuđu	06970 Otomatik Kabin Klima Kontrolü
01740 Sürücü koltuđunun her iki tarafında kolçak	

## İLETİŐİM VE SÜRÜŐ YÖNETİMİ

DAF Connect yok; Takograf dijital, Stoneridge 1B; Hız sınırlayıcı ayar 85 km/sa; Eco kapalı 90 km/sa; DAF Infotainment System: Hoparlörlü DAB radyo; FCW ve AEBS-3'li Uyarlanabilir Hız Sabitleyici.

### Optional

09681 Maut hazırlıđı	06991 Tahmini Hız Sabitleyici
02825 DAF Infotainment System: Luxury	06992 Tahmini Hız Sabitleyici lite

## GÜVENLİK VE EMNİYET

řeritten Ayrılma Uyarısı Sistemi; Araç Stabilite Kontrolü (VSC); Temel motor immobilizeri sistemi; EC-ADR paketleri yok; DAF Side/Turn Assist yok.

### Optional

08631 Hava yastıđı (sürücü) ve 2 em. kemeri gerdiricisi	00795 Güvenlik düzenlemeleri EC ADR
---	-------------------------------------

## SÜSPANSİYON VE DİNGİLLER

Ön: 8,00 t, parabolik, 163N; Arka dingil yükü 13,00 t; Arka: havalı süspansiyon, SR1344; Kaldırma cihazı yok.

### Optional

06257 Ön dingil yükü 9,00 t	01603 Arka yaylar parabolik
04057 Arka dingil HR1356	08191 Dingil yükü izleme
04588 Arka dingil SR1347	

## TEKERLEKLER VE LASTİKLER

Döndürülen arka dingiller: 315/70R22.5; F1,315/70R22.5GO AFMAXS 156/150 L Steering ABA; R1,315/70R22.5GO AFMAXD 154/150 L Traction ACA.

### Optional

16152 Lastik markaları ve tipleri

## TAHRIK HATTI

MX-11 motor, 6 silindirli dizel motor, 10,8 litre. 1600 dev/dak'da 220 kW (299 hp) çıkıř. 900-1400 dev/dak'da maks. tork 1450 Nm.; Egzoz emisyonu Euro 6; Eco yakıt; 12 vitesli TraXon 12TX1810 OD, 12,92-0,77; řanzıman oranı 12,92-0,77; Arka dingil oranı 3,08.

### Optional

07110 Eco performansı	09637 Sıvı taşımacılıđı
02313 řanzıman direct drive	09638 Arazi uygulamaları
01514 Urge-to-move	01498 Rock-free iřlevli arazi uygulamaları
07101 Standart taşımacılık, Lite modeli	02843 Mekanik diferansiyel kilidi

## FREN SİSTEMİ

Egzoz freni; Havalandırılan disk frenler ön ve arka. Elektronik kumandalı (EBS) çift devreli hava sistemi..

### Optional

09921 MX Motor Freni	04901 Birinci ön dingildeki yaylı fren silindirleri
02715 ZF İntarderı	
01572 Park freni kumandası, elektro-pnömatik	00929 Kampanalı frenli döndürülen arka dingil

## ŐASI

Dingil mesafesi 4,00 m / arka çıkıntı 1,70 m; Yan eleman uzunluđu 310 mm; standart parça yeri; 340 L alüm. yakıt deposu sol, yükseklik 620 mm; AdBlue® deposu 45 litre, řasinin solunda; Ön koruma (FUP); Sıçramayı önleme.

### Optional

- 16157** Yakıt depoları, malzeme ve boyutlar **03323** LED'li arka lamba
- 07071** Yedek tekerlek taşıyıcısı sağ-taraf

### ÇEKİ DEMİRİ VE TREYLER DONANIMI

Kapatma elemanı.

### Optional

- 07033** Ringfeder römork kaplini D=13,7 **08027** Rockinger römork kaplini D=20,0
- 07034** Ringfeder römork kaplini D=20,0 **04659** Treyler kablosu EBS
- 08026** Rockinger römork kaplini D=13,0

### GÖVDE YAPIMI İÇİN GÖVDELER VE HAZIRLIKLAR

Şasi uygulama soketi.

### Optional

- 02729** Uygulama soketi 'rün Pazarı Kombinasyonu **08121** Arka lift uygulaması
- 09421** Ek yedek kablo tesisatı

### POWER TAKE-OFF (PTO)

### Optional

- 16148** PTO tipleri ve konumları

### 24 V GÜÇ KAYNAĞI

Alternatör 110 A, aküler 2x 140 Ah..

### Optional

- 04492** Alternatör 130 A **07671** Akü 2x 210 Ah AGM C tipi
- 08775** Alternatör 150 A **06440** Aküler 2x230 Ah
- 08797** Aküler 2x175Ah

### GVM VE GCM

Şasi ağırlığıyla ilgili teknik GVM maks. 19.500 kg; Tahrik hattıyla ilgili maks. GCM 38.000 kg sınıf 2.

### UYGULAMA ŞARTLARI

Hava girişi, ön.

### Optional

- 02260** Ekstra kabin yalıtımı **06614** Toz birikmesini önleyici kalkan
- 03648** Siklonik hava emişi yüksek

### SERVİS VE BAKIM

Standart Garanti kapsamında 1 yıl OEM tarafından sağlanan komple araç bakımı (gerçek aşınma parçaları hariç), 2. yıl tahrik hattı bakımı ve 1 yıl yolda kalma durumunda kurtarma hizmeti sunulur.; ITS servis.

### ARAÇ TESLİMATI

Türkiye için takım kiti.

### Optional

- 07569** Kaldırma krikosu

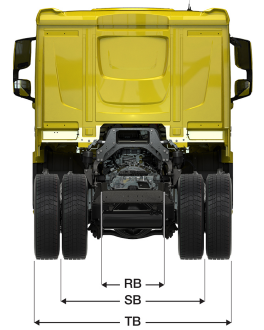
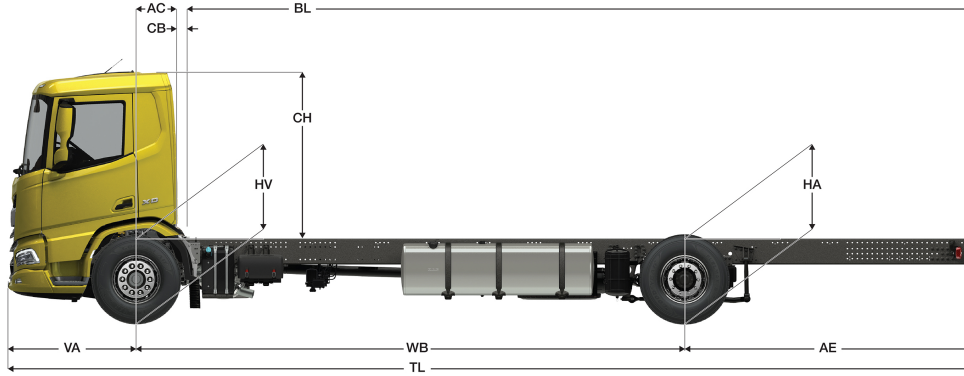


Go to [DAF.com](http://DAF.com) to configure your own perfect DAF.

# XD 300

FA 4X2 Kamyon,

n-EC



	Wheelbase - AE <sup>5)</sup>		Unladen weight <sup>1)</sup>			Gross Carrying Capacity			Variable dimensions									
	WB	AE <sup>5)</sup>	Front	Rear	Total	Front	Rear	Total	AC	CB <sup>6)</sup>	CH <sup>7)</sup>	BL <sup>8)</sup>	BL	TL	HA <sup>9)</sup>	HA <sup>10)</sup>	TK <sup>11)</sup>	TW <sup>12)</sup>
DAY CAB	4,00	1,70	4600	1966	6566	3400	9534	12934	0,50	0,07	2,01	4,77	5,68	7,23	1,02	0,99	14,01	15,41
	4,20	1,80	4606	2010	6616	3394	9490	12884	0,50	0,07	2,01	5,05	6,02	7,53	1,02	0,99	14,53	15,94
	4,50	1,95	4604	2070	6674	3396	9430	12826	0,50	0,07	2,01	5,49	6,52	7,98	1,02	0,99	15,31	16,73
	4,70	2,05	4553	2043	6596	3447	9457	12904	0,50	0,07	2,01	5,75	6,83	8,28	1,02	0,99	15,83	17,26
	4,90	2,35	4554	2108	6662	3446	9392	12838	0,50	0,07	2,01	6,03	7,17	8,78	1,02	0,99	16,35	17,79
	5,10	2,75	4519	2136	6655	3481	9364	12845	0,50	0,07	2,01	6,30	7,48	9,38	1,02	0,99	16,87	18,31
SLEEPER CAB	4,00	1,70	4696	1968	6664	3304	9532	12836	0,83	0,07	2,01	4,14	5,07	7,23	1,02	0,99	14,01	15,41
	4,20	1,80	4702	2012	6714	3298	9488	12786	0,83	0,07	2,01	4,44	5,41	7,53	1,02	0,99	14,53	15,94
	4,50	1,95	4700	2073	6773	3300	9427	12727	0,83	0,07	2,01	4,87	5,92	7,98	1,02	0,99	15,31	16,73
	4,70	2,05	4649	2045	6694	3351	9455	12806	0,83	0,07	2,01	5,14	6,23	8,28	1,02	0,99	15,83	17,26
	4,90	2,35	4650	2110	6761	3350	9390	12739	0,83	0,07	2,01	5,43	6,57	8,78	1,02	0,99	16,35	17,79
	5,10	2,75	4615	2138	6753	3385	9362	12747	0,83	0,07	2,01	5,70	6,89	9,38	1,02	0,99	16,87	18,31
SLEEPER HIGH CAB	4,00	1,70	4726	1968	6694	3274	9532	12806	0,83	0,07	2,49	4,16	5,08	7,23	1,02	0,99	14,01	15,41
	4,20	1,80	4733	2011	6744	3267	9489	12756	0,83	0,07	2,49	4,45	5,43	7,53	1,02	0,99	14,53	15,94
	4,50	1,95	4731	2072	6803	3269	9428	12697	0,83	0,07	2,49	4,89	5,94	7,98	1,02	0,99	15,31	16,73
	4,70	2,05	4679	2045	6724	3321	9455	12776	0,83	0,07	2,49	5,16	6,25	8,28	1,02	0,99	15,83	17,26
	4,90	2,35	4681	2110	6791	3319	9390	12709	0,83	0,07	2,49	5,44	6,59	8,78	1,02	0,99	16,35	17,79
	5,10	2,75	4646	2137	6783	3354	9363	12717	0,83	0,07	2,49	5,72	6,90	9,38	1,02	0,99	16,87	18,31
	5,40	2,65	4700	2225	6925	3300	9275	12575	0,83	0,07	2,49	6,17	7,44	9,58	1,02	0,99	17,66	19,11
	5,70	2,65	4710	2251	6961	3290	9249	12539	0,83	0,07	2,49	6,62	7,96	9,88	1,02	0,99	18,44	19,90

OTHER DIMENSIONS VA: 1,53 HV<sup>13)</sup>: 1,03 HV<sup>14)</sup>: 0,96 RB: 0,79 SB: 1,82 TB<sup>15)</sup>: 2,48

- 1) GVM, kayıt belgelerine uygun.
- 2) GCM, kayıt belgelerine uygun.
- 3) Aks yükü standart lastik boyutunda göre.
- 4) Şasi ve Kabin ağırlığı sunularla hesaplandı: Standart teknik özellik öğeleri sadece 340 litre yakıt, 45 litre AdBlue® ve 80 kg sürücü ağırlığı, tolerans ± %3. Teknik özelliklerin değiştirilmesi, aracın ağırlığını büyük ölçüde etkileyebilir.
- 5) Gösterilen WB için başka AE boyutları mevcut olabilir. Arka uzantı hesaplanan kasa uzunluğuna göre değiştirin.
- 6) CB boyutu; standart hava girişi ve/veya egzozaya dayanmaktadır.
- 7) Kabin yüksekliği, şasi elemanı ile kapalı kabin tavan kapağı arasında ölçülür.

- 8) Müşteriye özel kasa uzunluğunu TOPEC kullanarak hesaplayın. Kasa uzunlukları, maksimum dingil yükünde eşit olarak dağılmış yüke göre gösterilmektedir.
- 9) Yüksüz aracın çeker dingil(ler)in ortasındaki şasi yüksekliği.
- 10) Yüklü aracın çeker dingil(ler)in ortasındaki yükseklik.
- 11) TK = Bordürler arasında dönme dairesi.
- 12) TW = duvarlar arasında dönme mesafesi.
- 13) Yüksüz aracın ön dingil(ler)in ortasındaki yükseklik.
- 14) Yüklü aracın ön dingil(ler)in ortasındaki yükseklik.
- 15) TB arkadaki toplam genişliktir. (Ön dingilin ortasında 255).

Depending on the vehicle configuration a specific option may not be possible. The availability and specification of this vehicle may differ per country. For further information please contact the DAF organisation. Pictures and technical illustrations are not binding in detail and can differ from the standard specification. Subject to modification without prior notice.