

Specification sheet

XD 370

FAW 8X4 Kamyon,

n-EC



XD

ENGINES

XD NewGen 370 MX-11 (270 kW / 367 hp)

XD NewGen 410 MX-11 (300 kW / 408 hp)

XD NewGen 450 MX-11 (330 kW / 449 hp)

GVM¹⁾

29791 kg

Max. front 8000 kg

Max. rear 21791 kg

GCM²⁾

42000 kg

SEÇENEK PAKETLERİ

Optional

17448 Güvenlik paketi NGD 17595 Executive Paketi XD/XF

KABIN DIŐIŐI

Luxurious Day Cab, yakıt verimliđi sađlayan sürüş ve düşük CO2 emisyonu sađlayan eşsiz aerodinamiđe sahiptir. Büyük yan camlarıyla kenarları eğimli olan bu devasa ve derin ön cam, sürücü için üstün doğrudan görüş özelliđiyle yol güvenliđini artırır. Kabin uzunluđu: 2030 mm, kabin geniřliđi: 2500 mm. Kabin giriř basamađı sayısı: 2.; Kabin süspansiyonu mekanik; LED farlar; DAF Corner View yok.

Optional

07018	Sleeper Cab	01836	LED Tavan Iřıklar
06244	Sleeper High Cab	00949	LED Tvn Iřklr; yrđc. Kbn tvnndk LED lmbldr; hzr
02889	Őasi önü uygulaması: alt plakasız	01925	Kabin arka duvarı için iki LED çalıřma lambası
02952	Őasi önü uygulaması: alt plaka aerodinamiđi	01891	Kabin önünde döner ikaz lambaları, hazır
07586	Őasi önü uygulaması: sađlam	06629	iki adet döner iřık
01226	Kabin süspansiyonu havalı	03232	Güneř kontrol folyolu ön cam
03358	Dıř güneřlik	03317	Arka cam: çift cam
03922	Sis lambaları ön	07343	Geniř görüřlü pencere, yardımcı sürücü kapısı
00936	Kabin tavanındaki yardımcı LED lambalar, hazır	01362	DAF Dijital Görüntü Sistemi

AERODİNAMİK

Optional

00008	Ayarlı kısa tavan rüzgarlıđı, Sleeper High Cab	00097	Sleeper Cab için ayarlanabilir tavan rüzgarlıđı
00124	Ayr uz n tvn rüzg, ort > 4 m (!) Sl. High Cab	00020	Ayarlı uzun tvn rüzgarlıđı, alçak Sleeper High Cab
01538	Ayar uz n tvn rüzg, yük s > 4 m (!) Sleeper High	02662	Ayarlı uzun tavan rüzgarlıđı, orta Sleeper High Cab
00082	Day Cab için ayarlanabilir tavan rüzgarlıđı		

RENKLER

Kabin rengi E1980 Crystal White; Őasi rengi gri.; Tamponun rengi: Crystal White.

KABIN İÇ MEKANİ

Kabin içi döřeme rengi: Luxury; Kumanda tablosu kaplaması: Vision; Kabin içi dekorasyonu: Hexagon; Sürücü koltuđu: Comfort Air; Yrd. sürç. kolt.: kumař kılıflı sinema; Kumanda tablosu üzeri masa yok; Ortada saklama bölmesi; Otomatik Sıcaklık Kontrolü ve klima; Yardımcı kabin ısıtıcısı yok.

Optional

02354	Gümüş rengi vurgulara sahip direksiyon simidi	02117	'çüncü koltuk
02355	Direksiyon, deri	02837	Kumanda tablosu üzeri masa
02353	Kabin içi dekorasyonu: Argenta	03948	Tek çekmece
02350	Kabin içi dekorasyonu: Natura	03954	Buzdolabı
07733	Sürücü koltuđu: Luxury Air	02838	Alt yatak için köpük řilte
07736	Sürücü koltuđu: Super Air	02854	Alt yatak için Xtra Comfort řilte
07737	Sürücü koltuđu: Xtra Leather Air	01775	Alt yatak için Xtra Comfort řilte ve yatak pedi
09541	Kol dayanađı sürücü koltuđu	06970	Otomatik Kabin Klima Kontrolü
01740	Sürücü koltuđunun her iki tarafında kolçak		

İLETİŐİM VE SÜRÜŐ YÖNETİMİ

DAF Connect yok; Takograf dijital, Stoneridge 1B; Hız sınırlayıcı ayar 85 km/sa; Eco kapalı 90 km/sa; DAF Infotainment System: Hoparlörlü DAB radyo; FCW ve AEBS-3'li Uyarlanabilir Hız Sabitleyici.

Optional

09681	Maut hazırlıđı	09909	Uyarlanabilir Hız Sabitleyici (ACC), FCW özelliđi
02825	DAF Infotainment System: Luxury	06991	Tahmini Hız Sabitleyici
09908	Hız sabitleyici	06992	Tahmini Hız Sabitleyici lite

GÜVENLİK VE EMNİYET

Őeritten Ayrılma Uyarısı Sistemi; Araç Stabilite Kontrolü (VSC); Temel motor immobilizeri sistemi; EC-ADR paketleri yok; DAF Side/Turn Assist yok.

Optional

08631	Hava yastıđı (sürücü) ve 2 em. kemeri gerdiricisi	00795	Güvenlik düzenlemeleri EC ADR
-------	---	-------	-------------------------------

SÜSPANSİYON VE DİNGİLLER

Ön: 8,00 t, parabolik, 163N; Arka dingil yükü 13,00+13,00 t; Arka: 34,00 t, havalı süspansiyon, SR1360T; Arkadaki dingilin yükü 8,0 t; Kaldırma cihazı.

Optional

06257	Ön dingil yükü 9,00 t	08191	Dingil yükü izleme
07494	Arka dingil HR1670T		

TEKERLEKLER VE LASTİKLER

Döndürülen arka dingiller: 315/70R22.5; F1,315/70R22.5GO FMXSE 156/150 L Steering BBA 3P; R1,315/70R22.5GO FMXDE 154/150 L Traction BBA 3P; R2,315/70R22.5GO AFMAXS 156/150 L Steering ABA.

Optional

16152 Lastik markaları ve tipleri

TAHRİK HATTI

MX-11 motor, çoklu tork 6 silindirli dizel motor, 10,8 litre. 270 kW (367 hp) çıkıř, 1600 dev/dak'ta. Maksimum tork 900-1125 dev/dak'da 1950 Nm.; Egzoz emisyonu Euro 6; Eco yakıt; 12 vitesli TraXon 12TX2010 DD, 16,69-1,00; Őanzıman oranı 16,69-1,00; Arka dingil oranı 2,83.

Optional

07110	Eco performansı	09637	Sıvı taşımacılıđı
02314	Őanzıman overdrive	09638	Arazi uygulamaları
01514	Urge-to-move	01498	Rock-free iřlevli arazi uygulamaları
07101	Standart taşımacılık, Lite modeli	03720	ASR yok

FREN SİSTEMİ

Egzoz freni; Havalandırılan disk frenler ön ve arka. Elektronik kumandalı (EBS) çift devreli hava sistemi..

Optional

09921	MX Motor Freni	01572	Park freni kumandası, elektro-pnömatik
02715	ZF İntarderisi	00929	Kampanalı frenli döndürülen arka dingil

ŐASI

Dingil mesafesi 4,55 m / arka uzantı 1,20 m; Yan eleman uzunluđu 310 mm; standart parça yeri; 340 L alüm. yakıt deposu sol, yükseklik 620 mm; AdBlue® deposu 45 litre, Őasinin solunda; Ön koruma (FUP); Sıçramayı önleme.

Optional

16157 Yakıt depoları, malzeme ve boyutlar 03323 LED'li arka lamba

ÇEKİ DEMİRİ VE TREYLER DONANIMI

Kapatma elemanı.

Optional

07033 Ringfeder römork kaplini D=13,7 08027 Rockinger römork kaplini D=20,0
07034 Ringfeder römork kaplini D=20,0 04659 Treyler kablosu EBS
08026 Rockinger römork kaplini D=13,0

GÖVDE YAPIMI İÇİN GÖVDELER VE HAZIRLIKLAR

Şasi uygulama soketi.

Optional

09421 Ek yedek kablo tesisatı

POWER TAKE-OFF (PTO)

Optional

16148 PTO tipleri ve konumları

24 V GÜÇ KAYNAĞI

Alternatör 130 A, akü 2x 140 Ah..

Optional

08775 Alternatör 150 A 07671 Akü 2x 210 Ah AGM C tipi
08797 Aküler 2x175Ah 06440 Aküler 2x230 Ah

GVM VE GCM

Şasi ağırlığıyla ilgili teknik GVM maks. 42.000 kg; Tahrik hattıyla ilgili maks. GCM 38.000 kg sınıf 2.

UYGULAMA ŞARTLARI

Hava girişi, ön.

Optional

02260 Ekstra kabin yalıtımı 06614 Toz birikmesini önleyici kalkan
03648 Siklonik hava emişi yüksek

SERVİS VE BAKIM

Standart Garanti kapsamında 1 yıl OEM tarafından sağlanan komple araç bakımı (gerçek aşınma parçaları hariç), 2. yıl tahrik hattı bakımı ve 1 yıl yolda kalma durumunda kurtarma hizmeti sunulur.; ITS servis.

ARAÇ TESLİMATI

Türkiye için takım kiti.

Optional

07569 Kaldırma krikosu

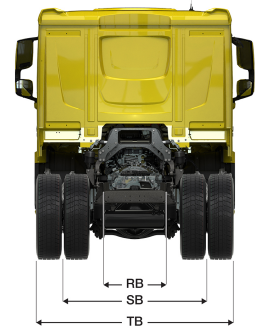
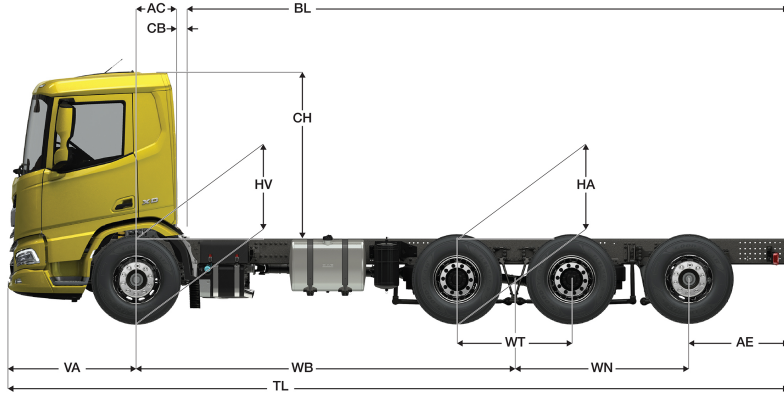


Go to [DAF.com](https://www.daf.com) to configure your own perfect DAF.

XD 370

FAW 8X4 Kamyon,

n-EC



	Wheelbase - AE ⁵⁾		Unladen weight ⁴⁾			Gross Carrying Capacity			Variable dimensions									
	WB	AE ⁵⁾	Front	Rear	Total	Front	Rear	Total	AC	CB ⁶⁾	CH	BL ⁷⁾	BL	TL	HA ⁸⁾	HA ⁹⁾	TK ¹⁰⁾	TW ¹¹⁾
DAY CAB	4,05	1,20	4814	4834	9648	3186	16956	20143	0,50	0,07	2,01	6,88	6,88	8,89	1,04	1,02	14,14	15,54
	4,30	1,20	4836	4881	9716	3164	16910	20074	0,50	0,07	2,01	7,31	7,31	9,14	1,04	1,02	14,79	16,20
	4,55	1,20	4895	4960	9855	3105	16830	19936	0,50	0,07	2,01	7,76	7,76	9,39	1,04	1,02	15,44	16,86
	4,90	1,20	4915	5009	9925	3085	16782	19866	0,50	0,07	2,01	8,37	8,37	9,74	1,03	1,02	16,35	17,79
	5,55	1,20	4975	5088	10063	3025	16703	19728	0,50	0,07	2,01	9,51	9,51	10,39	1,03	1,02	18,05	19,50
SLEEPER CAB	4,05	1,20	4915	4837	9752	3085	16954	20039	0,83	0,07	2,01	6,26	6,26	8,89	1,04	1,01	14,14	15,54
	4,30	1,20	4937	4884	9820	3063	16907	19971	0,83	0,07	2,01	6,69	6,69	9,14	1,04	1,01	14,79	16,20
	4,55	1,20	4996	4963	9959	3004	16828	19832	0,83	0,07	2,01	7,15	7,15	9,39	1,04	1,02	15,44	16,86
	4,90	1,20	5017	5012	10028	2983	16779	19762	0,83	0,07	2,01	7,76	7,76	9,74	1,03	1,02	16,35	17,79
	5,55	1,20	5077	5090	10167	2923	16701	19624	0,83	0,07	2,01	8,91	8,91	10,39	1,03	1,02	18,05	19,50
SLEEPER HIGH CAB	4,05	1,20	4945	4837	9782	3055	16954	20009	0,83	0,07	2,49	6,27	6,27	8,89	1,04	1,01	14,14	15,54
	4,30	1,20	4967	4883	9850	3033	16908	19941	0,83	0,07	2,49	6,70	6,70	9,14	1,04	1,01	14,79	16,20
	4,55	1,20	5027	4963	9989	2973	16828	19802	0,83	0,07	2,49	7,16	7,16	9,39	1,04	1,02	15,44	16,86
	4,90	1,20	5047	5011	10058	2953	16780	19733	0,83	0,07	2,49	7,77	7,77	9,74	1,03	1,02	16,35	17,79
	5,55	1,20	5107	5090	10197	2893	16701	19594	0,83	0,07	2,49	8,92	8,92	10,39	1,03	1,02	18,05	19,50

OTHER DIMENSIONS VA: 1,53 WT: 1,40 WN: 2,11 HV¹²⁾: 1,01 HV¹³⁾: 0,92 RB: 0,79 SB: 1,82 TB¹⁴⁾: 2,48

- 1) GVM, kayıt belgelerine uygun.
- 2) GCM, kayıt belgelerine uygun.
- 3) Aks yükü standart lastik boyutunda göre.
- 4) Şasi ve Kabin ağırlığı sunularla hesaplandı: Standart teknik özellik öğeleri sadece 340 litre yakıt, 45 litre AdBlue® ve 80 kg sürücü ağırlığı, tolerans ± %3. Teknik özelliklerin değiştirilmesi, aracın ağırlığını büyük ölçüde etkileyebilir.
- 5) Gösterilen WB için başka AE boyutları mevcut olabilir. Arka uzantıya hesaplanan kasa uzunluğuna göre değiştirin.
- 6) CB boyutu; standart hava girişi ve/veya egzozu dayanmaktadır.
- 7) Müşteriye özel kasa uzunluğunu TOPEC kullanarak hesaplayın. Kasa uzunlukları, maksimum dingil yükünde eşit olarak dağılımı yükü göre gösterilmektedir.

- 8) Yüksüz aracın çeker dingil(ler)in ortasındaki şasi yüksekliği.
- 9) Yüklü aracın çeker dingil(ler)in ortasındaki yükseklik.
- 10) TK = Bordürler arasında dönme dairesi.
- 11) TW = duvarlar arasında dönme mesafesi.
- 12) Yüksüz aracın ön dingil(ler)in ortasındaki yükseklik.
- 13) Yüklü aracın ön dingil(ler)in ortasındaki yükseklik.
- 14) TB arkadaki toplam genişliktir. (Ön dingilin ortasında 255).

Depending on the vehicle configuration a specific option may not be possible. The availability and specification of this vehicle may differ per country. For further information please contact the DAF organisation. Pictures and technical illustrations are not binding in detail and can differ from the standard specification. Subject to modification without prior notice.