

Specification sheet

XD 370

FAX 8X2 Kamyon,

n-EC



XD

ENGINES

XD NewGen 370 MX-11 (270 kW / 367 hp)

XD NewGen 410 MX-11 (300 kW / 408 hp)

XD NewGen 450 MX-11 (330 kW / 449 hp)

GVM¹⁾

32200 kg

Max. front 14200 kg

Max. rear 18000 kg

GCM²⁾

38000 kg

SEÇENEK PAKETLERİ

Optional

17448 Güvenlik paketi NGD 17595 Executive Paketi XD/XF

KABIN DIŐIŐI

Luxurious Day Cab, yakıt verimliliđi sađlayan sürüş ve düşük CO2 emisyonu sađlayan eşsiz aerodinamiđe sahiptir. Büyük yan camlarıyla kenarları eğimli olan bu devasa ve derin ön cam, sürücü için üstün doğrudan görüş özelliđiyile yol güvenliđini artırır. Kabin uzunluđu: 2030 mm, kabin geniřliđi: 2500 mm. Kabin giriř basamađı sayısı: 3.; Kabin süspansiyonu mekanik; LED farlar; DAF Corner View yok.

Optional

07018 Sleeper Cab **00949** LED Tvn Iřklr; yrdc. Kbn tvnndk LED lmbllr; hzr
06244 Sleeper High Cab
07586 řasi önü uygulaması: sađlam **01925** Kabin arka duvarı için iki LED çalıřma lambası
01226 Kabin süspansiyonu havalı **01891** Kabin önünde döner ikaz lambaları, hazır
03358 Dıř güneřlik **06629** İki adet döner ışık
03922 Sis lambaları ön **03232** Güneř kontrol folyolu ön cam
00936 Kabin tavanındaki yardımcı LED lambalar, hazır **03317** Arka cam: çift cam
01836 LED Tavan Iřıkları **07343** Geniř görüřlü pencere, yardımcı sürücü kapısı
01362 DAF Dijital Görüntü Sistemi

AERODINAMİK

Optional

00008 Ayarlı kısa tavan rüzgarlıđı, Sleeper High Cab **00082** Day Cab için ayarlanabilir tavan rüzgarlıđı
00124 Ayr uz n tvn rüzg, ort > 4 m (!) Sl. High Cab **00097** Sleeper Cab için ayarlanabilir tavan rüzgarlıđı
01538 Ayar uz n tvn rüzg, yük s > 4 m (!) Sleeper High **00020** Ayarlı uzun tvn rüzgarlıđı, alçak Sleeper High Cab

RENKLER

Kabin rengi E1980 Crystal White; řasi rengi gri.; Tamponun rengi: Crystal White.

KABIN İÇ MEKANı

Kabin içi döřeme rengi: Luxury; Kumanda tablosu kaplaması: Vision; Kabin içi dekorasyonu: Hexagon; Sürücü koltuđu: Comfort Air; Yrd. sürç. kolt.: kumař kılıflı sinema; Kumanda tablosu üzeri masa yok; Ortada saklama bölmesi; Otomatik Sıcaklık Kontrolü ve klima; Yardımcı kabin ısıtıcısı yok.

Optional

02354 Gümüş rengi vurgulara sahip direksiyon simidi **02117** 'çüncü koltuk
02355 Direksiyon, deri **02837** Kumanda tablosu üzeri masa
02353 Kabin içi dekorasyonu: Argenta **03948** Tek çekmece
02350 Kabin içi dekorasyonu: Natura **03954** Buzdolabı
07733 Sürücü koltuđu: Luxury Air **02838** Alt yatak için köpük řilte
07736 Sürücü koltuđu: Super Air **02854** Alt yatak için Xtra Comfort řilte
07737 Sürücü koltuđu: Xtra Leather Air **01775** Alt yatak için Xtra Comfort řilte ve yatak pedi
09541 Kol dayanađı sürücü koltuđu **06970** Otomatik Kabin Klima Kontrolü
01740 Sürücü koltuđunun her iki tarafında kolçak

İLETİŐİM VE SÜRÜŐ YÖNETİMİ

DAF Connect yok; Takograf dijital, Stoneridge 1B; Hız sınırlayıcı ayar 85 km/sa; Eco kapalı 90 km/sa; DAF Infotainment System: Hoparlörlü DAB radyo; FCW ve AEBSS-3'li Uyarlanabilir Hız Sabitleyici.

Optional

09681 Maut hazırlıđı **09909** Uyarlanabilir Hız Sabitleyici (ACC), FCW özelliđli
02825 DAF Infotainment System: Luxury **06991** Tahmini Hız Sabitleyici
09908 Hız sabitleyici **06992** Tahmini Hız Sabitleyici lite

GÜVENLİK VE EMNİYET

řeritten Ayrılma Uyarısı Sistemi; Araç Stabilite Kontrolü (VSC); Temel motor immobilizeri sistemi; EC-ADR paketleri yok; DAF Side/Turn Assist yok.

Optional

08631 Hava yastıđı (sürücü) ve 2 em. kemeri gerdiricisi **00795** Güvenlik düzenlemeleri EC ADR

SÜSPANSİYON VE DİNGİLLER

Ön: 2x 9,00 t, parabolik, 183N; Arka dingil yükü 13,00 t; Arka: 20,00 t, havalı süspansiyon, SR1347; Arkadaki dingilin yükü 8,0 t; Kaldırma cihazı.

Optional

04057 Arka dingil HR1356 **08191** Dingil yükü izleme

TEKERLEKLER VE LASTİKLER

Döndürülen arka dingiller: 315/60R22.5; F1,385/55R22.5GO AFMAXS 160/000 K Steering ABA; R1,315/60R22.5GO FMXSE 154/148 L Steering BBB 3P; R2,315/60R22.5GO FMXSE 154/148 L Steering BBB 3P.

Optional

16152 Lastik markaları ve tipleri

TAHRİK HATTı

MX-11 motor, çoklu tork 6 silindirli dizel motor, 10,8 litre. 270 kW (367 hp) çıkıř, 1600 dev/dak'ta. Maksimum tork 900-1125 dev/dak'da 1950 Nm.; Egzoz emisyonu Euro 6; Eco yakıt; 12 vitesli TraXon 12TX2010 DD, 16,69-1,00; řanzıman oranı 16,69-1,00; Arka dingil oranı 2,53.

Optional

07110 Eco performansı **09637** Sıvı taşımacılıđı
02314 řanzıman overdrive **09638** Arazi uygulamaları
01514 Urge-to-move **01498** Rock-free iřlevli arazi uygulamaları
07101 Standart taşımacılık, Lite modeli **03720** ASR yok

FREN SİSTEMİ

Egzoz freni; Havalandırılan disk frenler ön ve arka. Elektronik kumandalı (EBS) çift devreli hava sistemi..

Optional

09921 MX Motor Freni **01572** Park freni kumandası, elektro-pnömatik
02715 ZF İntarderı **00929** Kampanalı frenli döndürülen arka dingil

ŐASI

Dingil mesafesi 5,00 m / arka çıkıntı 1,75 m; Yan eleman uzunluđu 310 mm; standart parça yeri; 340 L alüm. yakıt deposu sol, yükseklik 620 mm; AdBlue® deposu 45 litre, akü kutusu altında solda; Ön koruma (FUP); Sıçramayı önleme.

Optional

- 16157** Yakıt depoları, malzeme ve boyutlar **03323** LED'li arka lamba ve boyutlar
- 07070** Yedek tekerlek taşıyıcısı sol-taraf

ÇEKİ DEMİRİ VE TREYLER DONANIMI

Kapatma elemanı.

Optional

- 07033** Ringfeder römork kaplini D=13,7 **08027** Rockinger römork kaplini D=20,0
- 07034** Ringfeder römork kaplini D=20,0 **04659** Treyler kablosu EBS
- 08026** Rockinger römork kaplini D=13,0

GÖVDE YAPIMI İÇİN GÖVDELER VE HAZIRLIKLAR

Şasi uygulama soketi.

Optional

- 09421** Ek yedek kablo tesisatı

POWER TAKE-OFF (PTO)

Optional

- 16148** PTO tipleri ve konumları

24 V GÜÇ KAYNAĞI

Alternatör 130 A, akü 2x 140 Ah..

Optional

- 08775** Alternatör 150 A **07671** Akü 2x 210 Ah AGM C tipi
- 08797** Aküler 2x175Ah **06440** Aküler 2x230 Ah

GVM VE GCM

Şasi ağırlığıyla ilgili teknik GVM maks. 37.000 kg; Tahrik hattıyla ilgili maks. GCM 38.000 kg sınıf 2.

UYGULAMA ŞARTLARI

Hava girişi, ön.

Optional

- 02260** Ekstra kabin yalıtımı **06614** Toz birikmesini önleyici kalkan
- 03648** Siklonik hava emişi yüksek

SERVİS VE BAKIM

Standart Garanti kapsamında 1 yıl OEM tarafından sağlanan komple araç bakımı (gerçek aşınma parçaları hariç), 2. yıl tahrik hattı bakımı ve 1 yıl yolda kalma durumunda kurtarma hizmeti sunulur.; ITS servis.

ARAÇ TESLİMATI

Türkiye için takım kiti.

Optional

- 07569** Kaldırma krikosu

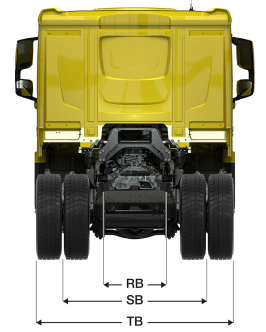
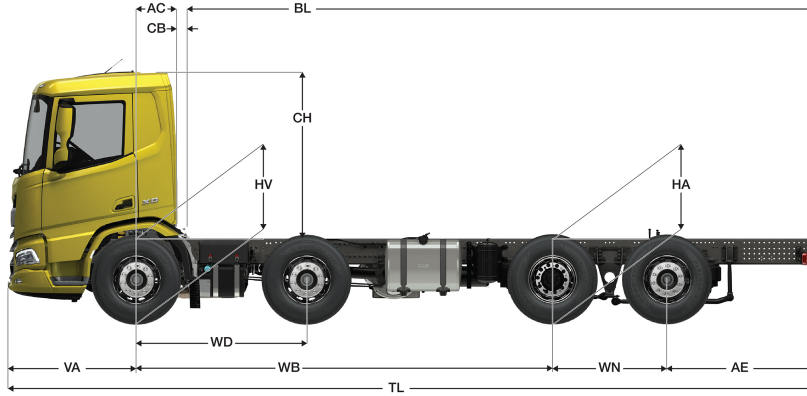


Go to [DAF.com](https://www.daf.com) to configure your own perfect DAF.

XD 370

FAX 8X2 Kamyon,

n-EC



	Wheelbase - AE ⁵⁾		Unladen weight ⁴⁾			Gross Carrying Capacity			Variable dimensions									
	WB	AE ⁵⁾	Front	Rear	Total	Front	Rear	Total	AC	CB ⁶⁾	CH	BL ⁷⁾	BL	TL	HA ⁸⁾	HA ⁹⁾	TK ¹⁰⁾	TW ¹¹⁾
DAY CAB	4,60	1,55	7455	2258	9713	6745	15742	22487	0,50	0,07	2,01	6,83	6,83	9,08	0,99	0,96	17,65	18,90
	5,00	1,75	7371	2463	9834	6829	15537	22366	0,50	0,07	2,01	7,38	7,38	9,68	0,99	0,96	18,86	20,12
	5,70	2,00	7428	2528	9956	6772	15472	22244	0,50	0,07	2,01	8,38	8,38	10,63	0,99	0,96	20,98	22,25
SLEEPER CAB	4,60	1,55	7582	2236	9818	6618	15764	22382	0,83	0,07	2,01	6,22	6,22	9,08	0,99	0,96	17,65	18,90
	5,00	1,75	7497	2443	9940	6703	15557	22260	0,83	0,07	2,01	6,75	6,75	9,68	0,99	0,96	18,86	20,12
	5,70	2,00	7551	2511	10061	6649	15489	22139	0,83	0,07	2,01	7,76	7,76	10,63	0,99	0,96	20,98	22,25
SLEEPER HIGH CAB	4,60	1,55	7620	2228	9848	6580	15772	22352	0,83	0,07	2,49	6,22	6,22	9,08	0,99	0,96	17,65	18,90
	5,00	1,75	7534	2436	9970	6666	15564	22230	0,83	0,07	2,49	6,76	6,76	9,68	0,99	0,96	18,86	20,12
	5,70	2,00	7587	2505	10092	6613	15495	22108	0,83	0,07	2,49	7,78	7,78	10,63	0,99	0,96	20,98	22,25

OTHER DIMENSIONS

VA: 1,53 WD: 2,05 WN: 1,40 HV¹²⁾: 1,05 HV¹³⁾: 1,00 RB: 0,79 SB: 1,82 TB¹⁴⁾: 2,48

- 1) GVM, kayıt belgelerine uygun.
- 2) GCM, kayıt belgelerine uygun.
- 3) Aks yükü standart lastik boyutunda göre.
- 4) Şasi ve Kabin ağırlığı günlerle hesaplandı: Standart teknik özellik öğeleri sadece 340 litre yakıt, 45 litre AdBlue® ve 80 kg sürücü ağırlığı, tolerans ± %3. Teknik özelliklerin değiştirilmesi, aracın ağırlığını büyük ölçüde etkileyebilir.
- 5) Gösterilen WB için başka AE boyutları mevcut olabilir. Arka uzantı hesaplanan kasa uzunluğuna göre değiştirin.
- 6) CB boyutu; standart hava girişi ve/veya egzozu dayanmaktadır.
- 7) Müşteriye özel kasa uzunluğunu TOPEC kullanarak hesaplayın. Kasa uzunlukları, maksimum dingil yükünde eşit olarak dağılmış yüke göre gösterilmektedir.

- 8) Yüksüz aracın çeker dingilin ortasındaki yükseklik (sevk dingili aşağı).
- 9) Yüklü aracın çeker dingil(ler)in ortasındaki yükseklik.
- 10) TK = Bordürler arasında dönme dairesi.
- 11) TW = duvarlar arasında dönme mesafesi.
- 12) Yüksüz aracın ön dingil(ler)in ortasındaki yükseklik.
- 13) Yüklü aracın ön dingil(ler)in ortasındaki yükseklik.
- 14) TB arkadaki toplam genişliktir. (Ön dingilin ortasında 255).

Depending on the vehicle configuration a specific option may not be possible. The availability and specification of this vehicle may differ per country. For further information please contact the DAF organisation. Pictures and technical illustrations are not binding in detail and can differ from the standard specification. Subject to modification without prior notice.