

Specification sheet

XF 450

FA 4X2 Kamyon,

Int



ENGINES

XF 450 MX-11 (330 kW / 449 hp)

XF 430 MX-13 (315 kW / 428 hp)

XF 480 MX-13 (355 kW / 483 hp)

XF 530 MX-13 (390 kW / 530 hp)

GVM¹⁾

19500 kg

Max. front 8000 kg

Max. rear 11500 kg

GCM²⁾

44000 kg

KABIN DIŐI

Galvanize elik tamponlu, renkli camlı ve elektrikli cam ama mekanizmalı Space Cab. Ana aynalar ve geniŐ aılı aynalar elektrik ısıtmalıdır. Kabin geniŐliĐi 2490 mm.; Kabin sspansiyonu mekanik; LED gndz srŐ farları; n grŐ aynası; Merkezi kapı kilit sistemi, 2 anahtar, 2 RC nite.

Optional

| | | | |
|-------|-----------------------------|-------|---|
| 03710 | Comfort Cab | 09983 | Sis lambaları |
| 01760 | Super Space Cab | 09984 | Sis lambaları ve viraj lambaları |
| 01226 | Kabin sspansiyonu havalı | 06593 | Skylights |
| 01174 | YeŐil, saydam, dıŐ gneŐlik | 06628 | Yardımcı src tarafında bir adet dner iŐik |
| 00847 | Hava kornalar, tek takım | 06627 | src tarafında bir adet dner iŐik |
| 09006 | Havalı kornalar, ift takım | 06629 | İki adet dner iŐik |
| 08020 | LED farlar | | |

AERODINAMİK

Optional

| | | | |
|-------|--|-------|---|
| 08823 | Space Cab ayrılnblr tvn rzgırlıĐı; 4 m'den fazla (Đ) | 06160 | Super Space Cab iin sabit tavan rzgarlıĐı |
| 06776 | Ayarlanabilir tavan rzgarlıĐı | 06904 | Sabit tavan rzgarlıĐı; toplam ykseklik 4 m st |
| 08822 | Space Cab iin ayarlanabilir tavan rzgarlıĐı | 04906 | Yan rzgarlıklar |

RENKLER

Kabin rengi H3279 Parlak Beyaz; Far paneli ve tampon: Brilliant White; Őasi rengi gri..

Optional

| | | | |
|-------|---|-------|--------------------------------|
| 07801 | Kabin rengi kabin basamakları ve kanadı | 07901 | Hava emme ızgarası kabin rengi |
|-------|---|-------|--------------------------------|

KABIN İ MEKANİ

Kabin ii dŐeme rengi, Dark Sand; Kabin ii dekorasyonu Delta siyah; Src koltuĐu: Comfort Air; Yardımcı src koltuĐu sabit; ekmecesiz alt yatak; Otomatik Sıcaklık Kontrol ve klima; Yardımcı kabin ısıtıcısı yok; Polen filtresi.

Optional

| | | | |
|-------|-------------------------------------|-------|---|
| 09271 | Direksiyon simidi, deri, siyah renk | 07743 | Yard src kolt: Luxury Air |
| 07240 | Direksiyon simidi, deri, zel | 07746 | Yard src kolt: Super Air |
| 07152 | Kabin ii dŐeme rengi, Exclusive | 07748 | Yardımcı src koltuĐu: Xtra Leather Air |
| 07592 | Kabin ii dekorasyonu Argenta | 00967 | Emniyet kemerleri kırmızı |
| 07591 | Kabin ii dekorasyonu Rustica | 06539 | Buzdolabı |
| 07733 | Src koltuĐu: Luxury Air | 09603 | ekmeceli alt yatak 65 litre |
| 07736 | Src koltuĐu: Super Air | 06784 | Alt yatak Őiltesi Xtra Comfort |
| 07737 | Src koltuĐu: Xtra Leather Air | 06676 | Kabin tavanındaki PL lambası |
| 07741 | Yard src kolt: Comfort Air | 06970 | Otomatik Kabin Klima Kontrol |

İLETİŐİM VE SRŐ YNETİMİ

Takograf dijital, Stoneridge 1B; Hız sınırlayıcı ayar 85 km/sa; Eco kapalı 90 km/sa; Antenler: radyo, 2x hrcesel, GNSS; FCW ve AEBS -3'li Uyarlanabilir Hız Sabitleyici.

Optional

| | | | |
|-------|------------------------------------|-------|--------------------------------------|
| 09681 | Maut hazırlıĐı | 06991 | Tahmini Hız Sabitleyici |
| 08450 | 6 hoparlrl lks hoparlr sistemi | 06992 | Tahmini Hız Sabitleyici lite sistemi |
| 07117 | Radyo/USB alar, 2 hoparlr | | |

GVENLİK VE EMNİYET

Őeritten Ayrılma Uyarısı Sistemi; Ara Stabilite Kontrol (VSC); Temel motor immobilizeri sistemi.

Optional

| | | | |
|-------|---|-------|--------------------|
| 08631 | Hava yastıĐı (src) ve 2 em. kemeri gerdiricisi | 09827 | Yan kamera sistemi |
| 07011 | DAF Gece Kilidi | 01725 | Geri vites uyarısı |
| 09828 | n kamera sistemi | | |

SSPANSİYON VE DİNGİLLER

n dingil yk 8,00 t; Arka: 13,00 t, havalı sspansiyon, SR1344.

Optional

| | | | |
|-------|-----------------------|-------|--------------------|
| 06257 | n dingil yk 9,00 t | 04588 | Arka dingil SR1347 |
| 04647 | n havalı sspansiyon | 08191 | Dingil yk izleme |
| 04057 | Arka dingil HR1356 | | |

TEKERLEKLER VE LASTİKLER

n dingiller: 315/70R22.5; Dndrlen arka dingiller: 315/70R22.5; Disk tekerlekler elik, gmŐ gri; Tekerlek koruma halkaları yok.

Optional

| | |
|-------|-----------------------------|
| 16152 | Lastik markaları ve tipleri |
|-------|-----------------------------|

TAHRIK HATTI

MX-11 motor, oklu tork 6 silindirli dizel motor, 10,8 litre. 330 kW (449 hp) ıkıŐ, 1600 dev/dak'ta. Maksimum tork 900-1125 dev/dak'ta 2300 Nm.; Egzoz emisyonu Euro 6; Motor rlantı kapatması, 5 dakika; OtomatikleŐtirilmiŐ Őanzıman, TraXon, 12 vitesli; Őanzıman oranı 16,69-1,00; Arka dingil oranı 2,38.

Optional

| | | | |
|-------|--|-------|--------------------|
| 04523 | Manuel Őanzıman; 16 vites | 02314 | Őanzıman overdrive |
| 07103 | OtomatikleŐtirilmiŐ Őanzıman, TraXon, 16 vitesli | | |

FREN SİSTEMİ

Egzoz freni; Havalandırılan disk frenler n ve arka. Elektronik kumandalı (EBS) ift devreli hava sistemi. Isıtmalı kurutucu ve ekonomi modlu, iki silindirli hava kompresr..

Optional

| | | | |
|-------|----------------|-------|---|
| 09921 | MX Motor Freni | 04901 | Birinci n dingildeki yaylı fren silindirleri |
| 02715 | ZF İntarderı | | |

ŐASI

Dingil mesafesi 4,90 m / arka ıkıntı 2,35 m; Yan eleman uzunluĐu 260 mm; standart para yeri; Yatay egzoz borusu, alak; Alminyum yakıt deposu 430 l, h = 620 mm; AdBlue@ deposu 45 litre, Őasinin solunda; n koruma (FUP); Sıramayı nleme.

Optional

| | | | |
|-------|-------------------------------------|-------|-------------------|
| 02601 | Yan eleman uzunluĐu 310 mm | 03323 | LED'li arka lamba |
| 07071 | Yedek tekerlek taŐıyıcısı saĐ-taraf | | |

ÇEKİ DEMİRİ VE TREYLER DONANIMI

D-değeri travers D=13,7; Pnömatik treyler bağlantısı avuç tipi; Elektrik bağlantısı 24 V / 2x7 pimleri.

Optional

- 07033** Ringfeder römork kaplini D=13,7 **08027** Rockinger römork kaplini D=20,0
07034 Ringfeder römork kaplini D=20,0 **04659** Treyler kablosu EBS
08026 Rockinger römork kaplini D=13,0

GÖVDE YAPIMI İÇİN GÖVDELER VE HAZIRLIKLAR

Kabin önündeki uygulama konektörü.

Optional

- 09050** KY uzaktan kumandası için uygulama soketleri **02597** Arka kaldırıcı kumandası için uygulama konektörü
06692 Şasi uygulama soketi

POWER TAKE-OFF (PTO)

Optional

- 16148** PTO tipleri ve konumları

24 V GÜÇ KAYNAĞI

Alternatör 80 A, aküler 2x 230 Ah..

Optional

- 06460** Alternatör 120 A **07671** Akü 2x 210 Ah AGM C tipi
08775 Alternatör 150 A

GVM VE GCM

Şasi ağırlığıyla ilgili teknik GVM maks. 20.500 kg; Tahrik hattıyla ilgili maks. GCM 44.000 kg sınıf 2.

Optional

- 03675** Tahrik hattıyla ilgili maks. GCM 50.000 kg sınıf 3 **00818** Tahrik hattıyla ilgili maks. GCM 60.000 kg sınıf 3
00939 Tahrik hattıyla ilgili maks. GCM 56.000 kg sınıf 2

UYGULAMA ŞARTLARI

Siklonik hava emişi yüksek.

Optional

- 08400** Sessiz modu **03647** Hava emişi yüksek
03646 Hava girişi, ön

SERVİS VE BAKIM

Garanti Plus - Tahrik hattı, 1 yıl OEM tarafından sağlanan komple araç bakımı (gerçek aşınma parçaları hariç), 500.000 km'ye kadar 2. ve 3. yıl tahrik hattı bakımı ve 1. yıl yolda kalma durumunda kurtarma hizmeti sunar.; ITS servisi.

Optional

- 08311** Servis aralığı uzatılmış

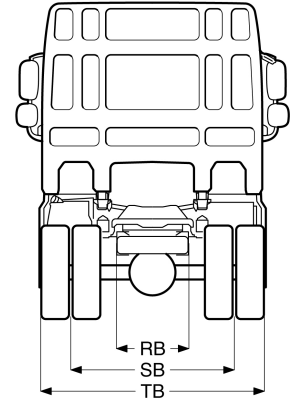
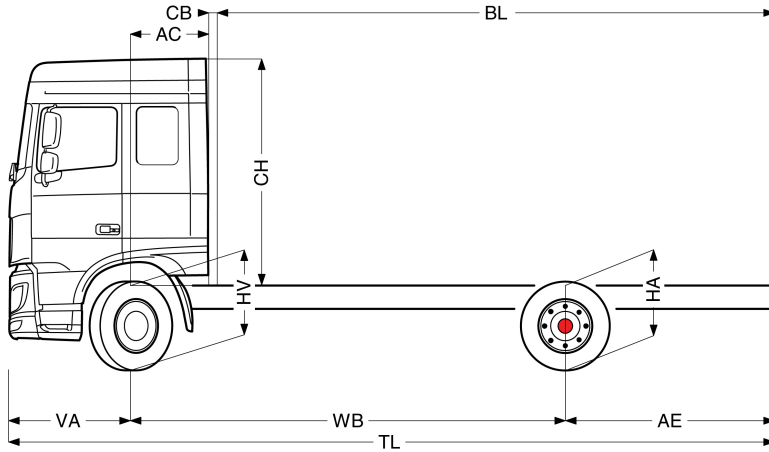


Go to DAF.com to configure your own perfect DAF.

XF 450

FA 4X2 Kamyon,

Int



| | Wheelbase - AE ⁵⁾ | | Unladen weight ⁴⁾ | | | Gross Carrying Capacity | | | Variable dimensions | | | | | | | | | |
|-----------------|------------------------------|------------------|------------------------------|------|-------|-------------------------|------|-------|---------------------|------------------|------------------|------------------|------|-------|------------------|-------------------|-------------------|-------------------|
| | WB | AE ⁵⁾ | Front | Rear | Total | Front | Rear | Total | AC | CB ⁶⁾ | CH ⁷⁾ | BL ⁸⁾ | BL | TL | HA ⁹⁾ | HA ¹⁰⁾ | TK ¹¹⁾ | TW ¹²⁾ |
| SPACE CAB | 4,90 | 2,35 | 5029 | 2173 | 7202 | 2971 | 9327 | 12298 | 0,88 | 0,28 | 2,56 | 5,31 | 5,66 | 8,62 | 0,97 | 0,94 | 16,35 | 17,76 |
| | 5,40 | 2,65 | 5093 | 2326 | 7419 | 2907 | 9174 | 12081 | 0,88 | 0,28 | 2,56 | 6,10 | 6,50 | 9,42 | 0,97 | 0,94 | 17,66 | 19,08 |
| | 5,70 | 2,85 | 5101 | 2373 | 7474 | 2899 | 9127 | 12026 | 0,88 | 0,28 | 2,56 | 6,56 | 6,99 | 9,92 | 0,97 | 0,94 | 18,44 | 19,87 |
| | 6,10 | 3,10 | 5114 | 2435 | 7548 | 2886 | 9065 | 11952 | 0,88 | 0,28 | 2,56 | 7,18 | 7,63 | 10,57 | 0,97 | 0,94 | 19,49 | 20,93 |
| | 6,60 | 3,45 | 5078 | 2400 | 7478 | 2922 | 9100 | 12022 | 0,88 | 0,28 | 2,51 | 7,94 | 8,42 | 11,42 | 1,02 | 0,99 | 20,80 | 22,25 |
| | 6,90 | 3,70 | 5079 | 2433 | 7511 | 2921 | 9067 | 11989 | 0,88 | 0,28 | 2,51 | 8,40 | 8,91 | 11,97 | 1,02 | 0,99 | 21,59 | 23,05 |
| SUPER SPACE CAB | 4,90 | 2,35 | 5103 | 2176 | 7279 | 2897 | 9324 | 12221 | 0,88 | 0,28 | 2,94 | 5,34 | 5,71 | 8,62 | 0,97 | 0,94 | 16,35 | 17,76 |
| | 5,40 | 2,65 | 5166 | 2328 | 7495 | 2834 | 9172 | 12005 | 0,88 | 0,28 | 2,94 | 6,14 | 6,54 | 9,42 | 0,97 | 0,94 | 17,66 | 19,08 |
| | 5,70 | 2,85 | 5175 | 2376 | 7550 | 2825 | 9124 | 11950 | 0,88 | 0,28 | 2,94 | 6,60 | 7,03 | 9,92 | 0,97 | 0,94 | 18,44 | 19,87 |
| | 6,10 | 3,10 | 5188 | 2437 | 7625 | 2812 | 9063 | 11875 | 0,88 | 0,28 | 2,94 | 7,23 | 7,70 | 10,57 | 0,97 | 0,94 | 19,49 | 20,93 |
| | 6,60 | 3,45 | 5152 | 2402 | 7554 | 2848 | 9098 | 11946 | 0,88 | 0,28 | 2,89 | 8,00 | 8,49 | 11,42 | 1,02 | 0,99 | 20,80 | 22,25 |
| | 6,90 | 3,70 | 5153 | 2435 | 7588 | 2847 | 9065 | 11912 | 0,88 | 0,28 | 2,89 | 8,45 | 8,96 | 11,97 | 1,02 | 0,99 | 21,59 | 23,05 |

OTHER DIMENSIONS

VA: 1,37 HV¹³⁾: 0,97 HV¹⁴⁾: 0,92 RB: 0,79 SB: 1,82 TB¹⁵⁾: 2,48

- 1) GVM, kayıt belgelerine uygun.
- 2) GCM, kayıt belgelerine uygun.
- 3) Aks yükü standart lastik boyutunda göre.
- 5) Gösterilen WB için başka AE boyutları mevcut olabilir. Arka uzantıyı hesaplanan kasa uzunluğuna göre değiştirin.
- 6) CB boyutu; standart hava girişi ve/veya egzozu dayanmaktadır.
- 7) Kabin yüksekliği, şasi elemanı ile kapalı kabin tavanı kapağı arasında ölçülür.

- 8) Müşteriye özel kasa uzunluğunu TOPEC kullanarak hesaplayın. Kasa uzunlukları, maksimum dingil yükünde eşit olarak dağılmış yüke göre gösterilmektedir.
- 9) Yüksüz aracın çeker dingil(ler)in ortasındaki şasi yüksekliği.
- 10) Yüklü aracın çeker dingil(ler)in ortasındaki yükseklik.
- 11) TK = Bordürler arasında dönme dairesi.
- 12) TW = duvarlar arasında dönme mesafesi.
- 13) Yüksüz aracın ön dingil(ler)in ortasındaki yükseklik.
- 14) Yüklü aracın ön dingil(ler)in ortasındaki yükseklik.
- 15) TB arkadaki toplam genişliktir. (Ön dingilin ortasında 255).

Depending on the vehicle configuration a specific option may not be possible. The availability and specification of this vehicle may differ per country. For further information please contact the DAF organisation. Pictures and technical illustrations are not binding in detail and can differ from the standard specification. Subject to modification without prior notice.