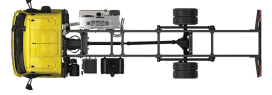


Specification sheet

XB 190

FA 4X2 Kamyon, 12t

n-EC



ENGINES

XB NewGen 190 PX-5 (139 kW / 189 hp)

XB NewGen 210 PX-5 (153 kW / 208 hp)

XB NewGen 230 PX-7 (167 kW / 227 hp)

XB NewGen 260 PX-7 (189 kW / 257 hp)

GVM¹⁾

11990 kg

Max. front 4480 kg

Max. rear 8480 kg

GCM²⁾

11990 kg

KABIN DIŐI

Çelik tamponlu, renkli camlı ve otomatik cam açma mekanizmalı Day Cab. Ana aynalar ve geniş açılı aynalar elektrik ısıtmalıdır. Kabin genişliđi 2130 mm.; Elle ayarlanabilen ana aynalar; Ayna braketleri, gövde 2,50-2,60 m; Ön görüő aynası yok; Arka görüő kamerası, hazır.

Optional

02576	Uzun Day Cab	02083	İki adet LED döner ikaz lambası
02106	Sleeper Cab	07343	Geniş görüőlü pencere, yardımcı sürücü kapısı
01173	Kabin süspansiyonu mekanik	00915	Yan cam yok / tek arka cam
01605	Kabin süspansiyonu mekanik güçlendirilmiş	09101	Yeşil renkli cam, ısıtmalı
09983	Sis lambaları	03605	Ayna braketleri, gövde 2,10-2,29 m
09984	Sis lambaları ve viraj lambaları	09282	Ayna braketleri, gövde 2,30-2,40 m
06629	İki adet döner ışık	09283	Ayna braketleri, gövde 2,40-2,50 m

AERODİNAMİK

Optional

09286	Tavan rüzgarlığı, hazırlıklı	07092	Ayarlanabilir tavan rüzgarlığı, alçak (ayarlı)
06776	Ayarlanabilir tavan rüzgarlığı	09287	Yan çerçeveler hazırlanmış
07109	Ayarlanabilir tavan rüzgarlığı, yüksek (ayarlı)	07112	Yan rüzgarlıklar, uzun (ayarlı)

RENKLER

; Far paneli ve tampon: Taş Grisi; Stone Grey kabin basamakları ve kanadı; Şasi rengi gri..

Optional

06485	Far paneli ve tampon: kabin rengi	16153	Kabin ve şasi renkleri
01109	Kabin rengi kabin basamakları ve kanadı		

KABIN İÇ MEKANI

Soldan direksiyonlu (LHD); Mekanik olarak ayarlanabilir direksiyon şaftı; Sürücü koltuđu: sabit; Yardımcı sürücü koltuđu sabit; Motor tünelinin üstünde saklama yeri yok.

Optional

01847	Sađdan direksiyonlu (RHD)	04346	Alt yatak, normal seviye
09271	Direksiyon simidi, deri, siyah renk	02214	Klima yok
03516	Pnömatik olarak ayarlanabilir direksiyon şaftı	03703	Yardımcı kabin ısıtıcı Air Top 2000
00967	Emniyet kemerleri kırmızı	04246	Tavan kapađı, manuel kumanda.
16158	Koltuk tipleri	04258	Tavan kapađı, elektrikli kumanda.

İLETİŐİM VE SÜRÜŐ YÖNETİMİ

FMS soketi, hazır; Takograf dijital, Stoneridge 1B; Sürücü Performansı Yardımcısı.

Optional

07706	DAF Connect yok	16155	Ses ekipmanı, markalar ve tipler
-------	-----------------	-------	----------------------------------

GÜVENLİK VE EMNİYET

Trafik İşareti Yardımı Yok; Sürücü Durumu İzleme Yok; Kalkış Yardımı yok.

Optional

08631	Hava yastığı (sürücü) ve 2 em. kemeri gerdiricisi	01723	Geri vites uyarısı yok
07414	Kendinden ayarlı ses sev. ile geri vites uyarısı	16156	EC-ADR paketleri

SÜSPANSİYON VE DİNGİLLER

Ön: 4,50 t, parabolik, F48; Arka: 8,50 t, parabolik, SR8.22.

Optional

01372	Arka havalı süspansiyon	00369	Arka yaylar parabolik, asimetrik
-------	-------------------------	-------	----------------------------------

TEKERLEKLER VE LASTİKLER

Ön dingiller: 245/70R17.5; Döndürülen arka dingiller: 245/70R17.5; Goodyear; Tekerlek koruma halkaları gümüş gri.

Optional

06764	Tekerlek koruma halkaları	16152	Lastik markaları ve tipleri siyah
-------	---------------------------	-------	-----------------------------------

TAHRİK HATTI

PX-5 motor, 4 silindirli dizel motor, 4,5 litre. 2300 dev/dak'da 139 kW (189 hp) çıkış. 1200-1700 dev/dak'da maks. tork 745 Nm.; Egzoz emisyonu Euro 6; Manuel şanzıman; 6 vites; Şanzıman oranı 6,58-0,78; Arka dingil oranı 3,31.

Optional

07667	Otomatik şanzıman Powerline, 8 vitesli	02808	Arka dingil oranı 4,56
09888	Otomatik şanzıman; 5 vites	02809	Arka dingil oranı 5,13
01879	Arka dingil oranı 3,73	02843	Mekanik diferansiyel kilidi
02800	Arka dingil oranı 4,10		

FREN SİSTEMİ

Egzoz freni.

Optional

06195	Test konumlu park freni kontrolü	09525	Test knumu ve sesli uyarı ile park freni kumandası
09524	Sesli uyarılı park freni kumandası		

ŐASI

Dingil mesafesi 3,55 m / arka uzantı 1,98 m; Yan eleman uzunluđu 210 mm; EAS ünitesi sađda, boşaltım sađ arkada; Akü kutusu solda, stepne taşıyıcısı yok; Plastik yakıt deposu, 110 l; AdBlue® deposu 30 litre, şasinin sađında; Sıçrama koruması yok.

Optional

04426	Aküler solda, stepne taşıyıcısı arka çıkıntıda	02011	Arka çıkıntıda yedek tekerlek taşıyıcısı
04439	Sol akü kutusu, sađ stepne taşıyıcısı	07071	Yedek tekerlek taşıyıcısı sađ-taraf
01623	Arka araç altına girme koruması	03323	LED'li arka lamba

ÇEKİ DEMİRİ VE TREYLER DONANIMI

Kapatma elemanı.

Optional

06779	Travers D85-Dc70-V25, kaplin yok, monte edilmiş	04661	D değeri travers D= 8,5
06657	Travers D85-Dc70-V25, kaplin D85, monte edilmiş		

GÖVDE YAPIMI İÇİN GÖVDELER VE HAZIRLIKLAR

Kasa 'reticisi Modülü (BBM) yok; Kabin önündeki uygulama konektörü; Kasa bağlantısı için standart delikli yapı.

Optional

09952	Kasa 'reticisi Modülü (BBM), komple	01502	Yan genişlik gösterme lambaları yok
06692	Şasi uygulama soketi	07487	Kasa bağlantısı BAM 1, ayrı konsol tedariki
02950	Hidrolik platform için uygulama konektörü	07488	Kasa bağlantısı BAM 3, ayrı konsol tedariki
09240	Çöp toplayıcı için uygulama konektörü		

POWER TAKE-OFF (PTO)

Optional

06624	Dolaylı ön motor PTO'su	06282	Arka motor PTO'su 13 sa, kalıcı, pompa tahriki
06785	Ön motor PTO'su, 22,5 kW jeneratör hazırlıklı	16148	PTO tipleri ve konumları

24 V GÜÇ KAYNAĞI

Alternatör 80 A, aküler 2x 125 Ah..

Optional

01897	Alternatör 100 A	08797	Aküler 2x175Ah
-------	------------------	-------	----------------

GVM VE GCM

Şasi ağırlığıyla ilgili teknik GVM maks. 11.990 kg; Tahrik hattıyla ilgili teknik GCM, GVM'ye eşittir.

Optional

08012	Şasi ağırlığıyla ilgili teknik GVM maks. 12.000 kg	08629	Tahrik hattıyla ilgili maks. GCM 22.000 kg
00054	Tahrik hattıyla ilgili maks. GCM 18.000 kg	03700	Tahrik hattıyla ilgili teknik GCM = GVM+3500 kg
00728	Tahrik hattıyla ilgili maks. GCM 20.000 kg		

UYGULAMA ŞARTLARI

Nem ayırıcı, ısıtmalı; Hava emişi yüksek kabinin arkasında.

Optional

01282	İlman iklim	09063	Hava emişi düşük
04256	Nem ayırıcı, ısıtmasız	09960	Kabin tavanındaki hava emişi

ARAÇ TESLİMATI

Standart takım kiti.

Optional

06491	Takım kiti Batı Avrupa
-------	------------------------

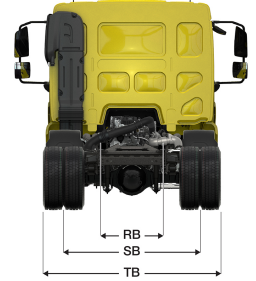
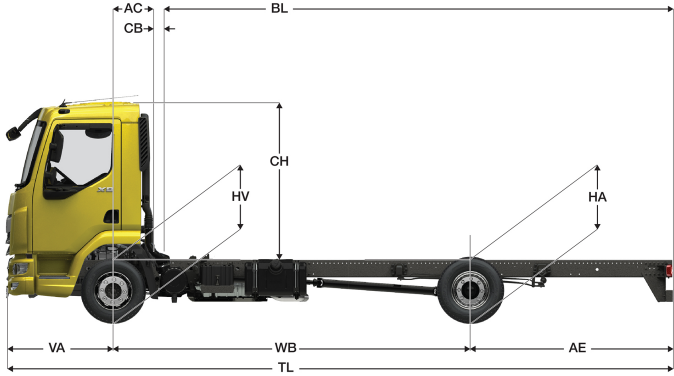


Go to [DAF.com](https://www.daf.com) to configure your own perfect DAF.

XB 190

FA 4X2 Kamyon, 12t

n-EC



	Wheelbase - AE ⁵⁾		Unladen weight ¹⁾			Gross Carrying Capacity			Variable dimensions									
	WB	AE ⁵⁾	Front	Rear	Total	Front	Rear	Total	AC	CB ⁶⁾	CH ⁷⁾	BL ⁸⁾	BL	TL	HA ⁹⁾	HA ¹⁰⁾	TK ¹¹⁾	TW ¹²⁾
DAY CAB	3,15	1,73	2470	943	3413	2010	7537	8577	0,33	0,21	1,84	3,74	4,47	6,16	0,98	0,87	10,82	12,14
	3,55	1,98	2478	966	3445	2002	7514	8546	0,33	0,21	1,84	4,35	5,17	6,81	0,98	0,88	11,79	13,13
	3,90	2,23	2482	984	3466	1998	7496	8524	0,33	0,21	1,84	4,88	5,80	7,41	0,98	0,88	12,64	14,00
	4,30	2,43	2492	1007	3499	1988	7473	8491	0,33	0,21	1,84	5,49	6,51	8,01	0,98	0,88	13,62	14,99
	4,65	2,75	2494	1029	3523	1986	7451	8467	0,33	0,21	1,84	6,03	7,11	8,68	0,98	0,88	14,48	15,87
	5,00	2,83	2511	1043	3554	1969	7437	8436	0,33	0,21	1,84	6,57	7,75	9,11	0,98	0,89	15,34	16,74
	5,40	2,43	2538	1029	3567	1942	7451	8423	0,33	0,21	1,84	7,21	8,49	9,11	0,98	0,91	16,32	17,74
	5,70	2,41	2552	1037	3590	1928	7443	8400	0,33	0,21	1,84	7,68	9,03	9,39	0,98	0,92	17,06	18,48
	6,10	2,65	2560	1057	3617	1920	7423	8373	0,33	0,21	1,84	8,30	9,76	10,03	0,98	0,92	18,05	19,48
6,40	2,80	2568	1075	3643	1912	7405	8347	0,33	0,21	1,84	8,77	10,30	10,48	0,98	0,92	18,79	20,23	
6,70	3,00	2575	1095	3670	1905	7385	8320	0,33	0,21	1,84	9,22	10,84	10,98	0,98	0,92	19,54	20,98	
SLEEPER CAB	WB	AE ⁵⁾	Front	Rear	Total	Front	Rear	Total	AC	CB ⁶⁾	CH ⁷⁾	BL ⁸⁾	BL	TL	HA ⁹⁾	HA ¹⁰⁾	TK ¹¹⁾	TW ¹²⁾
	3,55	1,98	2620	950	3570	1860	7530	8420	0,73	0,19	1,94	3,68	4,52	6,81	0,98	0,86	11,79	13,13
	3,90	2,23	2623	969	3592	1857	7511	8398	0,73	0,19	1,94	4,22	5,15	7,41	0,98	0,86	12,64	14,00
	4,30	2,43	2631	993	3624	1849	7487	8366	0,73	0,19	1,94	4,84	5,87	8,01	0,98	0,87	13,62	14,99
	4,65	2,75	2632	1016	3648	1848	7464	8342	0,73	0,19	1,94	5,38	6,50	8,68	0,98	0,87	14,48	15,87
	5,00	2,83	2648	1032	3679	1832	7448	8311	0,73	0,19	1,94	5,93	7,14	9,11	0,98	0,88	15,34	16,74
	6,10	2,65	2694	1048	3742	1786	7432	8248	0,73	0,19	1,94	7,70	9,17	10,03	0,98	0,91	18,05	19,48
6,40	2,80	2702	1066	3768	1778	7414	8222	0,73	0,19	1,94	8,17	9,73	10,48	0,98	0,91	18,79	20,23	
6,70	3,00	2709	1087	3796	1771	7393	8194	0,73	0,19	1,94	8,65	10,27	10,98	0,98	0,91	19,54	20,98	

OTHER DIMENSIONS

VA: 1,28 HV¹³⁾: 0,92 HV¹⁴⁾: 0,86 RB: 0,86 SB: 1,74 TB¹⁵⁾: 2,32

- 1) GVM, kayıt belgelerine uygun.
- 2) GCM, kayıt belgelerine uygun.
- 3) Aks yükü standart lastik boyutunda göre.
- 4) Şasi ve Kabin ağırlığı sunularla hesaplandı: Standart teknik özellikler sadece 110 litre yakıt, 30 litre AdBlue® ve 80 kg sürücü ağırlığı, tolerans ± %3. Teknik özelliklerin değiştirilmesi, aracın ağırlığını büyük ölçüde etkileyebilir.
- 5) Gösterilen WB için başka AE boyutları mevcut olabilir. Arka uzantı hesaplanan kasa uzunluğuna göre değiştirin.
- 6) CB boyutu; standart hava girişi ve/veya egzozu dayanmaktadır.
- 7) Kabin yüksekliği, şasi elemanı ile kapalı kabin tavan kapağı arasında ölçülür.

- 8) Müşteriye özel kasa uzunluğunu TOPEC kullanarak hesaplayın. Kasa uzunlukları, maksimum dingil yükünde eşit olarak dağılmış yüke göre gösterilmektedir.
- 9) Yüzsüz aracın çeker dingil(ler)in ortasındaki şasi yüksekliği.
- 10) Yüklü aracın çeker dingil(ler)in ortasındaki yükseklik.
- 11) TK = Bordürler arasında dönme dairesi.
- 12) TW = duvarlar arasında dönme mesafesi.
- 13) Yüzsüz aracın ön dingil(ler)in ortasındaki yükseklik.
- 14) Yüklü aracın ön dingil(ler)in ortasındaki yükseklik.
- 15) TB arkadaki toplam genişliktir. (Ön dingilin ortasında 255).

Depending on the vehicle configuration a specific option may not be possible. The availability and specification of this vehicle may differ per country. For further information please contact the DAF organisation. Pictures and technical illustrations are not binding in detail and can differ from the standard specification. Subject to modification without prior notice.