

Specification sheet

XB 190

FA 4X2 Kamyon, 14t

n-EC



ENGINES

XB NewGen 190 PX-5 (139 kW / 189 hp)

XB NewGen 210 PX-5 (153 kW / 208 hp)

XB NewGen 230 PX-7 (167 kW / 227 hp)

XB NewGen 260 PX-7 (189 kW / 257 hp)

XB NewGen 290 PX-7 (212 kW / 287 hp)

GVM¹⁾

0

Max. front 0

GCM²⁾

0

KABIN DIŐI

Çelik tamponlu, renkli camlı ve otomatik cam açma mekanizmalı Day Cab. Ana aynalar ve geniş açılı aynalar elektrik ısıtılmalıdır. Kabin genişliđi 2130 mm.; Elle ayarlanabilen ana aynalar; Ayna braketleri, gövde 2,50-2,60 m; Ön görüő aynası yok; Arka görüő kamerası, hazır.

Optional

02576	Uzun Day Cab	02083	İki adet LED döner ikaz lambası
02106	Sleeper Cab	07343	Geniş görüőlü pencere, yardımcı sürücü kapısı
03175	Kabin süspansiyonu plastik ve mekanik	00915	Yan cam yok / tek arka cam
01605	Kabin süspansiyonu mekanik güçlendirilmiş	09101	Yeşil renkli cam, ısıtılmalı
09983	Sis lambaları	09282	Ayna braketleri, gövde 2,30-2,40 m
09984	Sis lambaları ve viraj lambaları	09283	Ayna braketleri, gövde 2,40-2,50 m
06629	İki adet döner ışık		

AERODİNAMİK

Optional

09286	Tavan rüzgarlığı, hazırlıklı	07092	Ayarlanabilir tavan rüzgarlığı, alçak (ayarlı)
06776	Ayarlanabilir tavan rüzgarlığı	09287	Yan çerçeveler hazırlanmış
07109	Ayarlanabilir tavan rüzgarlığı, yüksek (ayarlı)	07112	Yan rüzgarlıklar, uzun (ayarlı)

RENKLER

; Far paneli ve tampon: Taş Grisi; Stone Grey alt bas. kapla., kabin bas. ve kanat.; Şasi rengi gri..

Optional

06150	Mat kabin rengi	06485	Far paneli ve tampon: kabin rengi
01162	Kabin rengi H3279 Parlak Beyaz	00733	Kabin rengi alt bas., Grey kabin bas. ve kanat
00061	Özel mat kabin rengi	00617	Kabin rengi alt bas. kapla., kabin bas. ve kanat
06151	Kabin metalik rengi	16153	Kabin ve şasi renkleri
04431	Özel mat kabin rengi		

KABIN İÇ MEKANİ

Mekanik olarak ayarlanabilir direksiyon şaftı; Sürücü koltuđu: sabit; Yardımcı sürücü koltuđu sabit; Motor tünelinin üstünde saklama yeri yok.

Optional

09271	Direksiyon simidi, deri, siyah renk	00967	Emniyet kemerleri kırmızı
03516	Pnömatik olarak ayarlanabilir direksiyon şaftı	04346	Alt yatak, normal seviye
06012	Yardımcı sürücü koltuđu sabit sentetik kumaşlı	02214	Klima yok
03376	Dual koltuk, sentetik kumaş	03703	Yardımcı kabin ısıtıcı Air Top 2000
00072	Çift koltuk	04246	Tavan kapađı, manuel kumanda.
02600	Yardımcı sürücü koltuđu havalı süspansiyonlu	04258	Tavan kapađı, elektrikli kumanda.
09106	Çift koltuk, lüks versiyon		

İLETİŐİM VE SÜRÜŐ YÖNETİMİ

FMS soketi, hazır; Takograf dijital, Stoneridge 1B; Sürücü Performansı Yardımcısı.

Optional

07706	DAF Connect yok	16155	Ses ekipmanı, markalar ve tipler
-------	-----------------	-------	----------------------------------

GÜVENLİK VE EMNİYET

Trafik İşareti Yardımı Yok; Sürücü Durumu İzleme Yok; Kalkış Yardımı yok.

Optional

08631	Hava yastığı (sürücü) ve 2 em. kemeri gerdiricisi	01723	Geri vites uyarısı yok
07414	Kendinden ayarlı ses sev. ile geri vites uyarısı	16156	EC-ADR paketleri

SÜSPANSİYON VE DİNGİLLER

Optional

00948	Arka dingil SR10.26	01040	Arka dingil yükü 10,50 t
01372	Arka havalı süspansiyon		

TEKERLEKLER VE LASTİKLER

Ön dingiller: 265/70R19.5; Döndürülen arka dingiller: 265/70R19.5; Goodyear; Tekerlek koruma halkaları gümüş gri.

Optional

06764	Tekerlek koruma halkaları	16152	Lastik markaları ve tipleri
-------	---------------------------	-------	-----------------------------

TAHRİK HATTI

PX-5 motor, 4 silindri dizel motor, 4,5 litre. 2300 dev/dak'da 139 kW (189 hp) çıkış. 1200-1700 dev/dak'da maks. tork 745 Nm.; Egzoz emisyonu Euro 6; Manuel şanzıman; 6 vites; Şanzıman oranı 6,58-0,78; Arka dingil oranı 4,10.

Optional

04393	Manuel şanzıman; 9 vites	02808	Arka dingil oranı 4,56
07667	Otomatik şanzıman Powerline, 8 vitesli	02809	Arka dingil oranı 5,13
09888	Otomatik şanzıman; 5 vites	03895	Arka dingil oranı 5,71
02313	Şanzıman direct drive	02819	Arka dingil oranı 6,33
01878	Arka dingil oranı 3,31	02843	Mekanik diferansiyel kilidi
01879	Arka dingil oranı 3,73		

FREN SİSTEMİ

Egzoz freni.

Optional

06195	Test konumlu park freni kontrolü	09525	Test knumu ve sesli uyarı ile park freni kumandası
09524	Sesli uyarılı park freni kumandası		

ŐASI

Dingil mesafesi 3,50 m / arka çıkıntı 1,85 m; Yan eleman uzunluđu: 270 mm; EAS ünitesi sağda, boşaltım sağ arkada; Akü kutusu solda, stepne taşıyıcısı yok; Plastik yakıt deposu, 170 l; AdBlue® deposu 30 litre, şasinin sağında; Sıçrama koruması yok.

Optional

04439	Sol akü kutusu, sağ stepne taşıyıcısı	07071	Yedek tekerlek taşıyıcısı sağ-taraf
01623	Arka araç altına girme koruması	03323	LED'li arka lamba

ÇEKİ DEMİRİ VE TREYLER DONANIMI

Kapatma elemanı.

Optional

- 06779** Travers D85-Dc70-V25, **04661** D değeri travers D= 8,5 kaplin yok, monte edilmiş
- 06657** Travers D85-Dc70-V25, kaplin D85, monte edilmiş

GÖVDE YAPIMI İÇİN GÖVDELER VE HAZIRLIKLAR

Kasa 'reticisi Modülü (BBM) yok; Kabin önündeki uygulama konektörü; Kasa bağlantısı için standart delikli yapı.

Optional

- 09952** Kasa 'reticisi Modülü (BBM), komple **01502** Yan genişlik gösterme lambaları yok
- 06692** Şasi uygulama soketi **07487** Kasa bağlantısı BAM 1, ayrı konsol tedariki
- 02950** Hidrolik platform için uygulama konektörü **07488** Kasa bağlantısı BAM 3, ayrı konsol tedariki
- 09240** Çöp toplayıcı için uygulama konektörü

POWER TAKE-OFF (PTO)

Optional

- 06624** Dolaylı ön motor PTO'su **01250** 30 kW jeneratör hazırlıklı ön motor PTO'su
- 00590** 17 kW jeneratör hazırlıklı ön motor PTO'su **06282** Arka motor PTO'su 13 sa, kalıcı, pompa tahriki
- 06785** Ön motor PTO'su, 22,5 kW jeneratör hazırlıklı **16148** PTO tipleri ve konumları

24 V GÜÇ KAYNAĞI

Alternatör 80 A, aküler 2x 125 Ah..

Optional

- 01897** Alternatör 100 A **08797** Aküler 2x175Ah

UYGULAMA ŞARTLARI

Nem ayırıcı, ısıtılmalı; Hava emişi yüksek kabinin arkasında.

Optional

- 01282** Ilıman iklim **09063** Hava emişi düşük
- 04256** Nem ayırıcı, ısıtmasız **09960** Kabin tavanındaki hava emişi

ARAÇ TESLİMATI

Standart takım kiti.

Optional

- 06491** Takım kiti Batı Avrupa

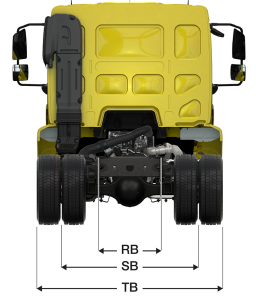
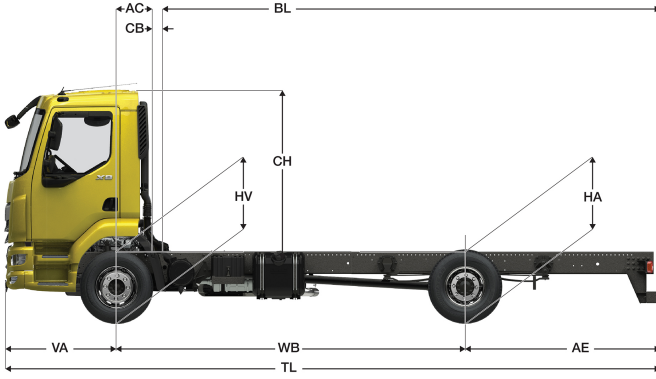


Go to [DAF.com](https://www.daf.com) to configure your own perfect DAF.

XB 190

FA 4X2 Kamyon, 14t

n-EC



1) GVM, kayıt belgelerine uygun.

2) GCM, kayıt belgelerine uygun.
3) Aks yükü standart lastik boyutunda göre.

Depending on the vehicle configuration a specific option may not be possible. The availability and specification of this vehicle may differ per country. For further information please contact the DAF organisation. Pictures and technical illustrations are not binding in detail and can differ from the standard specification. Subject to modification without prior notice.