

Specification sheet

# XF 450

FTS 6X2 Çekici, çift olarak monte edilmiş arkadaki dingil



## ENGINES

XF 450 MX-11 (330 kW / 449 hp)

XF 430 MX-13 (315 kW / 428 hp)

XF 480 MX-13 (355 kW / 483 hp)

XF 530 MX-13 (390 kW / 530 hp)

## GVM<sup>1)</sup>

26000 kg

Max. front 8000 kg

Max. rear 18000 kg

## GCM<sup>2)</sup>

44000 kg

068G0729ABAA - 202345C - 21-08-2023

DAF Trucks Turkey, Otomotiv Ticaret Limited Sirketi, www.DAF.com

## KABIN DIŐI

Galvanize elik tamponlu, renkli camlı ve elektrikli cam ama mekanizmalı Space Cab. Ana aynalar ve geniŐ aılı aynalar elektrik ısıtmalıdır. Kabin geniŐliĐi 2490 mm.; Kabin sspansiyonu mekanik; LED gndz srŐ farları; n grŐ aynası; Merkezi kapı kilid sistemi, 2 anahtar, 2 RC nite.

### Optional

03710	Comfort Cab	08020	LED farlar
01760	Super Space Cab	09983	Sis lambaları
01226	Kabin sspansiyonu havalı	09984	Sis lambaları ve viraj lambaları
01174	YeŐil, saydam, dıŐ gneŐlik	06593	Skylights
06790	Alminyum merdiven 1-paralı	06628	Yardımcı src tarafında bir adet dner iŐik
06791	Alminyum merdiven 2-paralı	06627	src tarafında bir adet dner iŐik
00847	Hava kornalar, tek takım	06629	iki adet dner iŐik
09006	Havalı kornalar, ift takım		

## AERODINAMIK

### Optional

08823	Space Cab ayrılnblr tvn rzgrlıĐı; 4 m'den fazla (Đ)	06904	Sabit tavan rzgarlıĐı; toplam ykseklik 4 m st
06776	Ayarlanabilir tavan rzgarlıĐı	07401	Tavan rzgarlıĐı iin evirme kolu
08822	Space Cab iin ayarlanabilir tavan rzgarlıĐı	04906	Yan rzgarlıklar
06160	Super Space Cab iin sabit tavan rzgarlıĐı		

## RENKLER

Kabin rengi H3279 Parlak Beyaz; Far paneli ve tampon: Brilliant White; Őasi rengi gri..

## KABIN İ MEKANI

Kabin ii dŐeme rengi, Dark Sand; Kabin ii dekorasyonu Delta siyah; Src koltuĐu: Comfort Air; Yardımcı src koltuĐu sabit; ekmecesiz alt yatak; 'st yatak yok / bagaj taŐıyıcı yok; Otomatik Sıcaklık Kontrol ve Klima; Yardımcı kabin ısıtıcısı yok; Polen filtresi.

### Optional

07152	Kabin ii dŐeme rengi, Exclusive	07748	Yardımcı src koltuĐu: Xtra Leather Air
07592	Kabin ii dekorasyonu Argenta	00967	Emniyet kemerleri kırmızı
07591	Kabin ii dekorasyonu Rustica	06539	Buzdolabı
07733	Src koltuĐu: Luxury Air	09603	ekmeceli alt yatak 65 litre
07736	Src koltuĐu: Super Air	06784	Alt yatak Őiltesi Xtra Comfort
07737	Src koltuĐu: Xtra Leather Air	01177	Bagaj taŐıyıcı
07741	Yard src kolt: Comfort Air	01066	'st yatak
07743	Yard src kolt: Luxury Air	06676	Kabin tavanındaki PL lambası
07746	Yard src kolt: Super Air	06970	Otomatik Kabin Klima Kontrol

## İLETİŐİM VE SRŐ YNETİMİ

Takograf dijital, Stoneridge 1B; Hız sınırlayıcı ayar 85 km/sa; Eco kapalı 90 km/sa; Antenler: radyo, 2x hcresel, GNSS; FCW ve AEBS -3'li Uyarlanabilir Hız Sabitleyici; Src Performansı Yardımcısı.

### Optional

09681	Maut hazırlıĐı	06991	Tahmini Hız Sabitleyici
08450	6 hoparlrl lks hoparlr sistemi	06992	Tahmini Hız Sabitleyici lite

## GVENLİK VE EMNİYET

Őeritten Ayrılma Uyarısı Sistemi; Ara Stabilite Kontrol (VSC); Temel motor immobilizeri sistemi.

### Optional

08631	Hava yastıĐı (src) ve 2 em. kemeri gerdiricisi	09828	n kamera sistemi
07011	DAF Gece Kilidi	09827	Yan kamera sistemi
02178	Kabindeki ikinci kumandalı ana anahtar	01725	Geri vites uyarısı

## SSPANSİYON VE DİNGİLLER

n dingil yk 8,00 t; Arka: 12,00 + 7,80 t, havalı sspansiyon, SR1344.

### Optional

06257	n dingil yk 9,00 t	04588	Arka dingil SR1347
04057	Arka dingil HR1356	08191	Dingil yk izleme

## TEKERLEKLER VE LASTİKLER

n dingiller: 315/70R22.5; Dndrlen arka dingiller: 315/70R22.5; Dnd. ikinci arka veya arka dingil: 315/70R22.5; Disk tekerlekler elik, gmŐ gri; Tekerlek koruma halkaları yok.

### Optional

16152	Lastik markaları ve tipleri
-------	-----------------------------

## TAHRİK HATTI

MX-11 motor, oklu tork 6 silindirli dizel motor, 10,8 litre. 330 kW (449 hp) ıkıŐ, 1600 dev/dak'ta. Maksimum tork 900-1125 dev/dak'ta 2300 Nm.; Egzoz emisyonu Euro 6; Motor rlantı kapatması, 5 dakika; OtomatikleŐtirilmiŐ Őanzıman, TraXon, 12 vitesli; Őanzıman oranı 16,69-1,00; Arka dingil oranı 2,38; ASR.

### Optional

04523	Manuel Őanzıman; 16 vites	02314	Őanzıman overdrive vites
07103	OtomatikleŐtirilmiŐ Őanzıman, TraXon, 16 vitesli		

## FREN SİSTEMİ

Egzoz freni; Test konumlu park freni kontrol; Havalandırılan disk frenler n ve arka. Elektronik kumandalı (EBS) ift devreli hava sistemi. ısıtmalı kurutucu ve ekonomi modlu, iki silindirli hava kompresr..

### Optional

09921	MX Motor Freni	04901	Birinci n dingildeki yaylı fren silindirleri
02715	ZF İntarderı		

## ŐASI

Dingil mesafesi 3,10 m / arka ıkıntı 0,84 m; Yan eleman uzunluĐu 310 mm; Yatay egzoz borusu, alak; Yatay ak kutusu solda, stepne taŐıyıcısı yok; Alminyum yakıt deposu 430 l saĐ, ykseklik 620 mm; AdBlue® deposu, 90 litre, sol amurluk zerinde; n koruma (FUP); Basamaklı geit; Arka amurluklar; Sıramayı nleme; LED alıŐma lambası.

### Optional

16157	Yakıt depoları, malzeme ve boyutlar	03323	LED'li arka lamba
-------	-------------------------------------	-------	-------------------

## EKİ DEMİRİ VE TREYLER DONANIMI

BeŐinci tekerlek JOST tipi JSK37C dkme demir, 40 mm montaj plakasıyla birlikte 185 mm ykseklik. King pimi apı 2 in.; 5. tekerlek KA boyutu -30 mm; Pnmatik treyler baĐlantısı avu tipi; Elektrik baĐlantısı 24 V / 1x15 pimleri; Treyler baĐlantısı saklama kutusu.

### Optional

03178 Çekme kancası D= 4,3 16151 5. tekerlek markaları ve yükseklikleri

### POWER TAKE-OFF (PTO)

#### Optional

16148 PTO tipleri ve konumları

### 24 V GÜÇ KAYNAĞI

Alternatör 80 A, aküler 2x 230 Ah..

#### Optional

06460 Alternatör 120 A 07671 Akü 2x 210 Ah AGM C tipi  
08775 Alternatör 150 A

### GVM VE GCM

Şasi ağırlığıyla ilgili teknik GVM maks. 27.000 kg; Tahrik hattıyla ilgili maks. GCM 44.000 kg sınıf 2.

#### Optional

00939 Tahrik hattıyla ilgili maks.  
GCM 56.000 kg sınıf 2

### UYGULAMA ŞARTLARI

Siklonik hava emişi yüksek.

### SERVIS VE BAKIM

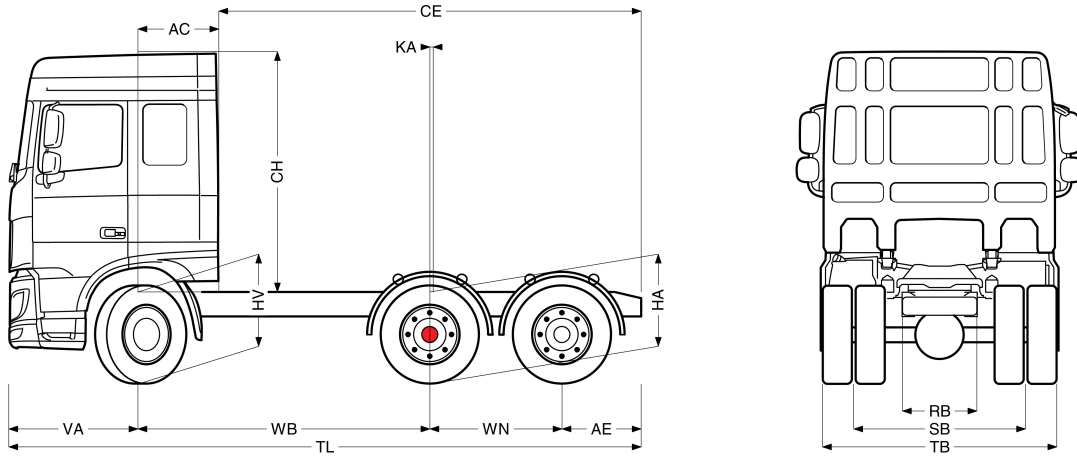
Garanti Plus - Tahrik hattı, 1 yıl OEM tarafından sağlanan komple araç bakımı (gerçek aşınma parçaları hariç), 500.000 km'ye kadar 2. ve 3. yıl tahrik hattı bakımı ve 1. yıl yolda kalma durumunda kurtarma hizmeti sunar.; ITS servis.



Go to [DAF.com](https://www.daf.com) to configure your own perfect DAF.

# XF 450

FTS 6X2 Çekici, çift olarak monte edilmiş arkadaki dingil



	Wheelbase - AE <sup>5)</sup>		Unladen weight <sup>1)</sup>			Gross Carrying Capacity			Variable dimensions								
	WB	AE <sup>5)</sup>	Front	Rear	Total	Front	Rear	Total	AC	CE	CH	KA <sup>6)</sup>	TL	HA <sup>7)</sup>	HA <sup>8)</sup>	TK <sup>9)</sup>	TW <sup>10)</sup>
SPACE CAB	3,10	0,84	5213	3697	8910	2787	14303	17090	0,88	4,46	2,51	-0,03	6,71	1,02	0,99	13,12	14,47
	3,70	0,84	5190	3823	9013	2810	14177	16987	0,88	5,06	2,51	-0,03	7,31	1,02	0,99	14,67	16,05
SUPER SPACE CAB	3,10	0,84	5286	3700	8986	2714	14300	17014	0,88	4,46	2,89	-0,03	6,71	1,02	0,99	13,12	14,47
	3,70	0,84	5263	3826	9089	2737	14174	16911	0,88	5,06	2,89	-0,03	7,31	1,02	0,99	14,67	16,05

## OTHER DIMENSIONS

VA: 1,37 WN: 1,40 HV<sup>11)</sup>: 1,01 HV<sup>12)</sup>: 0,97 RB: 0,79 SB: 1,82 TB<sup>13)</sup>: 2,48

- 1) GVM, kayıt belgelerine uygun.
- 2) GCM, kayıt belgelerine uygun.
- 3) Aks yükü standart lastik boyutunda göre.
- 4) Gösterilen WB için başka AE boyutları mevcut olabilir.
- 5) Müşteriye özel KA değerini TOPEC kullanarak hesaplayın.

- 7) Yüksüz aracın çeker dingil(ler)in ortasındaki şasi yüksekliği.
- 8) Yüklü aracın çeker dingil(ler)in ortasındaki yükseklik.
- 9) TK = Bordürler arasında dönme dairesi.
- 10) TW = duvarlar arasında dönme mesafesi.
- 11) Yüksüz aracın ön dingil(ler)in ortasındaki yükseklik.
- 12) Yüklü aracın ön dingil(ler)in ortasındaki yükseklik.
- 13) TB arkadaki toplam genişliktir. (Ön dingilin ortasında 255).

Depending on the vehicle configuration a specific option may not be possible. The availability and specification of this vehicle may differ per country. For further information please contact the DAF organisation. Pictures and technical illustrations are not binding in detail and can differ from the standard specification. Subject to modification without prior notice.