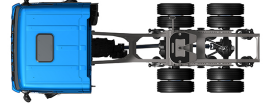


Specification sheet

XF 430

FTT 6X4 Çekici



ENGINES

XF 430 MX-13 (315 kW / 428 hp)

XF 480 MX-13 (355 kW / 483 hp)

XF 530 MX-13 (390 kW / 530 hp)

GVM¹⁾

26000 kg

Max. front 8000 kg

Max. rear 18000 kg

GCM²⁾

44000 kg

068G0749ABAA - 202345C - 21-08-2023

DAF Trucks Turkey, Otomotiv Ticaret Limited Sirketi, www.DAF.com

KABIN DIŐI

Galvanize elik tamponlu, renkli camlı ve elektrikli cam ama mekanizmalı Space Cab. Ana aynalar ve geniŐ aılı aynalar elektrik ısıtmalıdır. Kabin geniŐliĐi 2490 mm.; Kabin sspansiyonu mekanik; LED gndz srŐ farları; n grŐ aynası; Merkezi kapı kilid sistemi, 2 anahtar, 2 RC nite.

Optional

03710	Comfort Cab	08020	LED farlar
01760	Super Space Cab	09983	Sis lambaları
01226	Kabin sspansiyonu havalı	09984	Sis lambaları ve viraj
01174	YeŐil, saydam, dıŐ		lambaları
	gneŐlik	06593	Skylights
06790	Alminyum merdiven 1-	06628	Yardımcı src tarafında
	paralı		bir adet dner iŐik
06791	Alminyum merdiven 2-	06627	src tarafında bir adet
	paralı		dner iŐik
00847	Hava kornalar, tek takım	06629	iki adet dner iŐik
09006	Havalı kornalar, ift takım		

AERODİNAMİK

Optional

06776	Ayarlanabilir tavan rzgarlıĐı	07401	Tavan rzgarlıĐı iin evirme kolu
08822	Space Cab iin ayarlanabilir tavan rzgarlıĐı	04906	Yan rzgarlıklar
06160	Super Space Cab iin sabit tavan rzgarlıĐı		

RENKLER

Kabin rengi H3279 Parlak Beyaz; Far paneli ve tampon: Brilliant White; Őasi rengi gri..

KABIN İ MEKANI

Kabin ii dŐeme rengi, Dark Sand; Kabin ii dekorasyonu Delta siyah; Src koltuĐu: Comfort Air; Yardımcı src koltuĐu sabit; ekmecesiz alt yatak; 'st yatak yok / bagaj taŐıyıcı yok; Otomatik Sıcaklık Kontrol ve klima; Yardımcı kabin ısıtıcısı yok; Polen filtresi.

Optional

07152	Kabin ii dŐeme rengi, Exclusive	07748	Yardımcı src koltuĐu: Xtra Leather Air
07592	Kabin i dekorasyonu Argenta	00967	Emniyet kemerleri kırmızı
07591	Kabin i dekorasyonu Rustica	06539	Buzdolabı
07733	Src koltuĐu: Luxury Air	09603	ekmeceli alt yatak 65 litre
07736	Src koltuĐu: Super Air	06784	Alt yatak Őiltesi Xtra Comfort
07737	Src koltuĐu: Xtra Leather Air	01177	Bagaj taŐıyıcı
07741	Yard src kolt: Comfort Air	01066	'st yatak
07743	Yard src kolt: Luxury Air	06676	Kabin tavanındaki PL lambası
07746	Yard src kolt: Super Air	06970	Otomatik Kabin Klima Kontrol

İLETİŐİM VE SRŐ YNETİMİ

Takograf dijital, Stoneridge 1B; Hız sınırlayıcı ayar 85 km/sa; Eco kapalı 90 km/sa; Antenler: radyo, 2x hcresel, GNSS; FCW ve AEBS -3'li Uyarlanabilir Hız Sabitleyici; Src Performansı Yardımcısı.

Optional

09681	Maut hazırlığı	06991	Tahmini Hız Sabitleyici
08450	6 hoparlrl lks hoparlr sistemi	06992	Tahmini Hız Sabitleyici lite

GVENLİK VE EMNİYET

Őeritten Ayrılma Uyarısı Sistemi; Ara Stabilite Kontrol (VSC); Temel motor immobilizeri sistemi.

Optional

08631	Hava yastığı (src) ve 2 em. kemeri gerdiricisi	09828	n kamera sistemi
07011	DAF Gece Kilidi	09827	Yan kamera sistemi
02178	Kabindeki ikinci kumandalı ana anahtar	01725	Geri vites uyarısı

SSPANSİYON VE DİNGİLLER

n dingil yk 8,00 t; Arka: 2x 10,50 t, havalı sspansiyon, SR1360T.

Optional

06257	n dingil yk 9,00 t	04563	Arka dingil yk 13,00+ 13,00 t
07494	Arka dingil HR1670T		
01601	Arka yaylar trapez	08191	Dingil yk izleme

TEKERLEKLER VE LASTİKLER

n dingiller: 315/80R22.5; Dndrlen arka dingiller: 315/80R22.5; Dnd. ikinci arka veya arka dingil: 315/80R22.5; Disk tekerlekler elik, gmŐ gri; Tekerek koruma halkaları yok.

Optional

16152	Lastik markaları ve tipleri
-------	-----------------------------

TAHRİK HATTI

MX-13 motor, oklu tork 6 silindirli dizel motor, 12,9 litre. 315 kW (428 hp) ıkıŐ, 1600 dev/dak'ta. Maksimum tork 900-1125 dev/dak'ta 2300 Nm.; Egzoz emisyonu Euro 6; Motor rlantı kapatması, 5 dakika; OtomatikleŐtirilmiŐ Őanzıman, TraXon, 12 vitesli; Őanzıman oranı 16,69-1,00; Arka dingil oranı 3,09; ASR.

Optional

04523	Manuel Őanzıman; 16 vites	02314	Őanzıman overdrive
07103	OtomatikleŐtirilmiŐ Őanzıman, TraXon, 16 vitesli		

FREN SİSTEMİ

Egzoz freni; Test konumlu park freni kontrol; Havalandırılan disk frenler n ve arka. Elektronik kumandalı (EBS) ift devreli hava sistemi. ısıtmalı kurutucu ve ekonomi modlu, iki silindirli hava kompresr..

Optional

09921	MX Motor Freni	02715	ZF İntarderı
-------	----------------	-------	--------------

ŐASI

Dingil mesafesi 3,90 m / arka ıkıntı 1,65 m; Yan eleman uzunluĐu 310 mm; Yatay egzoz borusu, alak; Ak kutusu kabin arkasında, stepne taŐıyıcısı yok; Alm. yakıt deposu 510 lt, basamaklı, h = 620 mm; AdBlue@ deposu, 90 litre, sol amurluk zerinde; n koruma (FUP); Basamaklı geit; Arka amurluklar; Sıramayı nleme; LED alıŐma lambası.

Optional

06611	Dikey egzoz borusu, yksek	03055	Dikey ak kutusu saĐda, stepne taŐıyıcısı yok
02253	Yatay ak kutusu solda, stepne taŐıyıcısı yok	16157	Yakıt depoları, malzeme ve boyutlar
03135	Dikey ak kutusu solda, stepne taŐıyıcısı yok	03323	LED'li arka lamba

ÇEKİ DEMİRİ VE TREYLER DONANIMI

Beşinci tekerlek JOST tipi JSK37C dökme demir, 26 mm montaj plakasıyla birlikte 250 mm yükseklik. King pimi çapı 2 inç.; 5. tekerlek KA boyutu 372,5 mm; Pnömatik treyler bağlantısı avuç tipi; Elektrik bağlantısı 24 V / 1x15 pimleri; Treyler bağlantısı saklama kutusu.

Optional

03178 Çekme kancası D= 4,3 **16151** 5. tekerlek markaları ve yükseklikleri

POWER TAKE-OFF (PTO)

Optional

16148 PTO tipleri ve konumları

24 V GÜÇ KAYNAĞI

Alternatör 80 A, aküler 2x 230 Ah..

Optional

06460 Alternatör 120 A **07671** Akü 2x 210 Ah AGM C tipi
08775 Alternatör 150 A

GVM VE GCM

Şasi ağırlığıyla ilgili teknik GVM maks. 27.000 kg; Tahrik hattıyla ilgili maks. GCM 61.000 kg sınıf 2.

Optional

00778 Tahrik hattıyla ilgili maks. GCM 58.000 kg sınıf 2 **01313** Tahrik hattıyla ilgili maks. GCM 70.000 kg sınıf 2
06280 Tahrik hattıyla ilgili maks. GCM 63.000 kg sınıf 2

UYGULAMA ŞARTLARI

Siklonik hava emişi yüksek.

SERVIS VE BAKIM

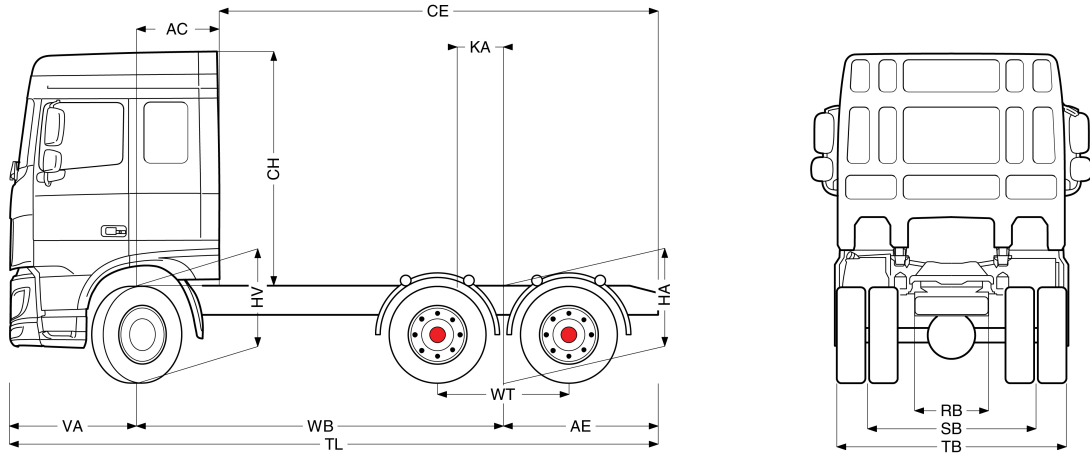
Standart Garanti kapsamında 1 yıl OEM tarafından sağlanan komple araç bakımı (gerçek aşınma parçaları hariç), 2. yıl tahrik hattı bakımı ve 1 yıl yolda kalma durumunda kurtarma hizmeti sunulur; ITS servis.



Go to DAF.com to configure your own perfect DAF.

XF 430

FTT 6X4 Çekici



	Wheelbase - AE		Unladen weight ¹⁾			Gross Carrying Capacity			Variable dimensions								
	WB	AE ⁵⁾	Front	Rear	Total	Front	Rear	Total	AC	CE	CH	KA ⁶⁾	TL	HA ⁷⁾	HA ⁸⁾	TK ⁹⁾	TW ¹⁰⁾
SPACE CAB	3,90	1,65	5501	4135	9636	2499	13865	16364	0,88	4,67	2,51	0,37	6,92	1,06	1,04	13,76	15,13
	4,55	1,65	5379	4239	9618	2621	13761	16382	0,88	5,32	2,51	0,37	7,57	1,06	1,04	15,45	16,84
SUPER SPACE CAB	3,90	1,65	5574	4138	9712	2426	13862	16288	0,88	4,67	2,89	0,37	6,92	1,06	1,04	13,76	15,13
	4,55	1,65	5452	4241	9694	2548	13759	16306	0,88	5,32	2,89	0,37	7,57	1,06	1,04	15,45	16,84

OTHER DIMENSIONS

VA: 1,37 WT: 1,40 HV¹¹⁾: 1,04 HV¹²⁾: 1,00 RB: 0,79 SB: 1,82 TB¹³⁾: 2,48

- 1) GVM, kayıt belgelerine uygun.
- 2) GCM, kayıt belgelerine uygun.
- 3) Aks yükü standart lastik boyutunda göre.
- 4) Gösterilen WB için başka AE boyutları mevcut olabilir.
- 5) Müşteriye özel KA değerini TOPEC kullanarak hesaplayın.

- 7) Yüksüz aracın çeker dingil(ler)in ortasındaki şasi yüksekliği.
- 8) Yüklü aracın çeker dingil(ler)in ortasındaki yükseklik.
- 9) TK = Bordürler arasında dönme dairesi.
- 10) TW = duvarlar arasında dönme mesafesi.
- 11) Yüksüz aracın ön dingil(ler)in ortasındaki yükseklik.
- 12) Yüklü aracın ön dingil(ler)in ortasındaki yükseklik.
- 13) TB arkadaki toplam genişliktir. (Ön dingilin ortasında 255).

Depending on the vehicle configuration a specific option may not be possible. The availability and specification of this vehicle may differ per country. For further information please contact the DAF organisation. Pictures and technical illustrations are not binding in detail and can differ from the standard specification. Subject to modification without prior notice.