

Specification sheet

XF 450

FTG 6X2 Çekici,

Int



ENGINES

XF 450 MX-11 (330 kW / 449 hp)

XF 430 MX-13 (315 kW / 428 hp)

XF 480 MX-13 (355 kW / 483 hp)

XF 530 MX-13 (390 kW / 530 hp)

GVM¹⁾

26999 kg

Max. front 8000 kg

Max. rear 18999 kg

GCM²⁾

44000 kg

KABIN DIŐI

Galvanize elik tamponlu, renkli camlı ve elektrikli cam ama mekanizmalı Space Cab. Ana aynalar ve geniŐ aılı aynalar elektrik ısıtmalıdır. Kabin geniŐliĐi 2490 mm.; Kabin sspansiyonu mekanik; LED gndz srŐ farları; n grŐ aynası; Merkezi kapı kilid sistemi, 2 anahtar, 2 RC nite.

Optional

03710	Comfort Cab	08020	LED farlar
01760	Super Space Cab	09983	Sis lambaları
01226	Kabin sspansiyonu havalı	09984	Sis lambaları ve viraj lambaları
01174	YeŐil, saydam, dıŐ gneŐlik	06593	Skylights
06790	Alminyum merdiven 1-paralı	06628	Yardımcı src tarafında bir adet dner iŐik
06791	Alminyum merdiven 2-paralı	06627	src tarafında bir adet dner iŐik
00847	Hava kornalar, tek takım	06629	iki adet dner iŐik
09006	Havalı kornalar, ift takım		

AERODINAMIK

Optional

06776	Ayarlanabilir tavan rzgarlıĐı	07401	Tavan rzgarlıĐı iin evirme kolu
08822	Space Cab iin ayarlanabilir tavan rzgarlıĐı	04906	Yan rzgarlıklar
06160	Super Space Cab iin sabit tavan rzgarlıĐı		

RENKLER

Kabin rengi H3279 Parlak Beyaz; Far paneli ve tampon: Brilliant White; Őasi rengi gri..

KABIN İ MEKANI

Kabin ii dŐeme rengi, Dark Sand; Kabin ii dekorasyonu Delta siyah; Src koltuĐu: Comfort Air; Yardımcı src koltuĐu sabit; ekmecesiz alt yatak; 'st yatak yok / bagaj taŐıyıcı yok; Otomatik Sıcaklık Kontrol ve klima; Yardımcı kabin ısıtıcısı yok; Polen filtresi.

Optional

07152	Kabin ii dŐeme rengi, Exclusive	07748	Yardımcı src koltuĐu: Xtra Leather Air
07592	Kabin i dekorasyonu Argenta	00967	Emniyet kemerleri kırmızı
07591	Kabin i dekorasyonu Rustica	06539	Buzdolabı
07733	Src koltuĐu: Luxury Air	09603	ekmeceli alt yatak 65 litre
07736	Src koltuĐu: Super Air	06784	Alt yatak Őiltesi Xtra Comfort
07737	Src koltuĐu: Xtra Leather Air	01177	Bagaj taŐıyıcı
07741	Yard src kolt: Comfort Air	01066	'st yatak
07743	Yard src kolt: Luxury Air	06676	Kabin tavanındaki PL lambası
07746	Yard src kolt: Super Air	06970	Otomatik Kabin Klima Kontrol

İLETİŐİM VE SRŐ YNETİMİ

Takograf dijital, Stoneridge 1B; Hız sınırlayıcı ayar 85 km/sa; Eco kapalı 90 km/sa; Antenler: radyo, 2x hcresel, GNSS; FCW ve AEB -3'li Uyarlanabilir Hız Sabitleyici; Src Performansı Yardımcısı.

Optional

09681	Maut hazırlığı	06991	Tahmini Hız Sabitleyici
08450	6 hoparlrl lks hoparlr sistemi	06992	Tahmini Hız Sabitleyici lite
07117	Radyo/USB alar, 2 hoparlr		

GVENLİK VE EMNİYET

Őeritten Ayrılma Uyarısı Sistemi; Ara Stabilite Kontrol (VSC); Temel motor immobilizeri sistemi.

Optional

08631	Hava yastığı (src) ve 2 em. kemeri gerdiricisi	09828	n kamera sistemi
07011	DAF Gece Kilidi	09827	Yan kamera sistemi
02178	Kabindeki ikinci kumandalı ana anahtar	01725	Geri vites uyarısı

SSPANSİYON VE DİNGİLLER

n dingil yk 8,00 t; Arka: 11,50 + 7,50 t, havalı sspansiyon, SR1344.

Optional

01769	n dingil yk 7,50 t	04588	Arka dingil SR1347
06257	n dingil yk 9,00 t	00009	Arka dingil yk 11,50+7,10 t
04057	Arka dingil HR1356	08191	Dingil yk izleme

TEKERLEKLER VE LASTİKLER

n dingiller: 315/70R22.5; İkinci n veya n dingil: 315/70R22.5; Dndrlen arka dingiller: 315/70R22.5; Disk tekerlekler elik, gmŐ gri; Tekerlek koruma halkaları yok.

Optional

16152 Lastik markaları ve tipleri

TAHRIK HATTI

MX-11 motor, oklu tork 6 silindirli dizel motor, 10,8 litre. 330 kW (449 hp) ıkıŐ, 1600 dev/dak'ta. Maksimum tork 900-1125 dev/dak'ta 2300 Nm.; Egzoz emisyonu Euro 6; Motor rlantı kapatması, 5 dakika; OtomatikleŐtirilmiŐ Őanzıman, TraXon, 12 vitesli; Őanzıman oranı 16,69-1,00; Arka dingil oranı 2,38; ASR.

Optional

04523	Manuel Őanzıman; 16 vites	02314	Őanzıman overdrive
07103	OtomatikleŐtirilmiŐ Őanzıman, TraXon, 16 vitesli		

FREN SİSTEMİ

Egzoz freni; Test konumlu park freni kontrol; Havalandırılan disk frenler n ve arka. Elektronik kumandalı (EBS) ift devreli hava sistemi. IsıtılmıŐ kurutucu ve ekonomi modlu, iki silindirli hava kompresr..

Optional

09921	MX Motor Freni	04901	Birinci n dingildeki yaylı fren silindirleri
02715	ZF İntarderı		

ŐASI

Dingil mesafesi 3,95 m / arka ıkıntı 0,99 m; Yan eleman uzunluĐu 260 mm; Yatay egzoz borusu, alak; Akler arka ıkıntıda, stepne taŐıyıcısı yok.; Alminyum yakıt deposu 430 l saĐ, ykseklık 620 mm; AdBlue® deposu, 90 litre, sol amurluk zerinde; n koruma (FUP); Basamaklı geit; Arka amurluklar; Sıramayı nleme; LED alıŐma lambası.

Optional

- 06611** Dikey egzoz borusu, yüksek
03623 Tekerlek takozları yok
- 03139** Akü kutusu kabin arkasında, stepne taşıyıcısı yok
06306 İki tekerlek takozu
- 03055** Dikey akü kutusu sağda, stepne taşıyıcısı yok
03323 LED'li arka lamba
- 16157** Yakıt depoları, malzeme ve boyutlar

ÇEKİ DEMİRİ VE TREYLER DONANIMI

Beşinci tekerlek JOST tipi JSK36DV, presli çelik, 26 mm montaj plakasıyla birlikte 150 mm yükseklik. King pimi çapı 2 inç.; 5. tekerlek KA boyutu 820 mm; Pnömatik treyler bağlantısı avuç tipi; Elektrik bağlantısı 24 V / 1x15 pimleri; Treyler bağlantısı saklama kutusu.

Optional

- 04359** Yönlendirme rampaları
16151 5. tekerlek markaları ve yükseklikleri
- 06731** Şasi koruma kirişi

POWER TAKE-OFF (PTO)

Optional

- 16148** PTO tipleri ve konumları

24 V GÜÇ KAYNAĞI

Alternatör 80 A, aküler 2x 230 Ah..

Optional

- 06460** Alternatör 120 A
07671 Akü 2x 210 Ah AGM C tipi
- 08775** Alternatör 150 A

GVM VE GCM

Şasi ağırlığıyla ilgili teknik GVM maks. 27.000 kg; Tahrik hattıyla ilgili maks. GCM 44.000 kg sınıf 2.

Optional

- 03675** Tahrik hattıyla ilgili maks. GCM 50.000 kg sınıf 3
00818 Tahrik hattıyla ilgili maks. GCM 60.000 kg sınıf 3
- 00939** Tahrik hattıyla ilgili maks. GCM 56.000 kg sınıf 2

UYGULAMA ŞARTLARI

Siklonik hava emişi yüksek.

Optional

- 08400** Sessiz modu
03647 Hava emişi yüksek
- 03646** Hava girişi, ön

SERVİS VE BAKIM

Garanti Plus - Tahrik hattı, 1 yıl OEM tarafından sağlanan komple araç bakımı (gerçek aşınma parçaları hariç), 300.000 km'ye kadar 2. ve 3. yıl tahrik hattı bakımı ve 1. yıl yolda kalma durumunda kurtarma hizmeti sunar.; ITS servis.

Optional

- 08311** Servis aralığı uzatılmış

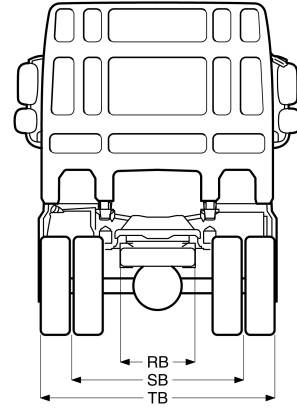
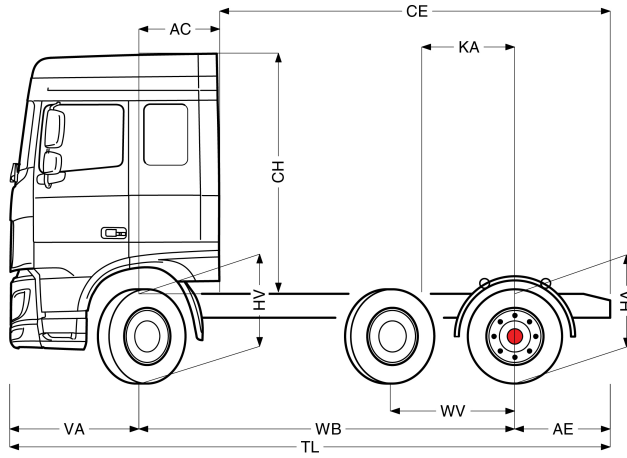


Go to DAF.com to configure your own perfect DAF.

XF 450

FTG 6X2 Çekici,

Int



	Wheelbase - AE		Unladen weight ¹⁾			Gross Carrying Capacity			Variable dimensions								
	WB	AE ⁵⁾	Front	Rear	Total	Front	Rear	Total	AC	CE	CH	KA ⁶⁾	TL	HA ⁷⁾	HA ⁸⁾	TK ⁹⁾	TW ¹⁰⁾
SPACE CAB	3,95	0,99	5150	3284	8434	2850	15715	18565	0,88	4,06	2,56	0,82	6,31	0,97	0,94	15,21	16,46
	4,15	0,99	5171	3329	8499	2829	15670	18499	0,88	4,26	2,56	0,82	6,51	0,97	0,94	15,78	17,05
SUPER SPACE CAB	3,95	0,99	5210	3300	8509	2790	15699	18489	0,88	4,06	2,94	0,82	6,31	0,97	0,94	15,21	16,46
	4,15	0,99	5230	3345	8575	2770	15654	18424	0,88	4,26	2,94	0,82	6,51	0,97	0,94	15,78	17,05

OTHER DIMENSIONS

VA: 1,37 WV: 1,32 HV¹¹⁾: 0,97 HV¹²⁾: 0,91 RB: 0,79 SB: 1,82 TB¹³⁾: 2,48

- 1) GVM, kayıt belgelerine uygun.
- 2) GCM, kayıt belgelerine uygun.
- 3) Aks yükü standart lastik boyutunda göre.
- 4) Gösterilen WB için başka AE boyutları mevcut olabilir.
- 5) Müşteriye özel KA değerini TOPEC kullanarak hesaplayın.

- 7) Yüksüz aracın çeker dingil(ler)in ortasındaki şasi yüksekliği.
- 8) Yüklü aracın çeker dingil(ler)in ortasındaki yükseklik.
- 9) TK = Bordürler arasında dönme dairesi.
- 10) TW = duvarlar arasında dönme mesafesi.
- 11) Yüksüz aracın ön dingil(ler)in ortasındaki yükseklik.
- 12) Yüklü aracın ön dingil(ler)in ortasındaki yükseklik.
- 13) TB arkadaki toplam genişliktir. (Ön dingilin ortasında 255).

Depending on the vehicle configuration a specific option may not be possible. The availability and specification of this vehicle may differ per country. For further information please contact the DAF organisation. Pictures and technical illustrations are not binding in detail and can differ from the standard specification. Subject to modification without prior notice.