

Specification sheet

XD 300

FAN 6X2 Kamyon



ENGINES

XD NewGen 300 MX-11 (220 kW / 299 hp)
XD NewGen 340 MX-11 (251 kW / 341 hp)
XD NewGen 370 MX-11 (270 kW / 367 hp)
XD NewGen 410 MX-11 (300 kW / 408 hp)
XD NewGen 450 MX-11 (330 kW / 449 hp)

GVM¹⁾

26000 kg

Max. front 8000 kg

Max. rear 18000 kg

GCM²⁾

38000 kg

KABIN DIŐI

Luxurious Day Cab, yakıt verimliđi sađlayan sürüş ve düşük CO2 emisyonu sađlayan eşsiz aerodinamiđe sahiptir. Büyük yan camlarıyla kenarları eğimli olan bu devasa ve derin ön cam, sürücü için üstün doğrudan görüş özelliđiyle yol güvenliđini artırır. Kabin uzunluđu: 2030 mm, kabin geniřliđi: 2500 mm. Kabin giriř basamađı sayısı: 2.; Kabin süspansiyonu mekanik; LED farlar; DAF Corner View yok.

Optional

07018 Sleeper Cab	00949 LED Tvn Iřklr; yrdc. Kbn tvnndk LED lmbldr, hzr
06244 Sleeper High Cab	01925 Kabin arka duvarı için iki LED çalıřma lambası
02889 Şasi önü uygulaması: alt plakasız	01891 Kabin önünde döner ikaz lambaları, hazır
02952 Şasi önü uygulaması: alt plaka aerodinamiđi	06629 İki adet döner ışık
01226 Kabin süspansiyonu havalı	03232 Güneř kontrol folyolu ön cam
03358 Dıř güneřlik	03317 Arka cam: çift cam
03922 Sis lambaları ön	07343 Geniř görüřlü pencere, yardımcı sürücü kapısı
00936 Kabin tavanındaki yardımcı LED lambalar, hazır	01362 DAF Dijital Görüntü Sistemi
01836 LED Tavan Iřıklar	

AERODINAMİK

Optional

00008 Ayarlı kısa tavan rüzgarlıđı, Sleeper High Cab	00082 Day Cab için ayarlanabilir tavan rüzgarlıđı
00124 Ayr uz n tvn rüzg, ort > 4 m (!) Sl. High Cab	00097 Sleeper Cab için ayarlanabilir tavan rüzgarlıđı
01538 Ayar uz n tvn rüzg, yüks > 4 m (!) Sleeper High	00020 Ayarlı uzun tvn rüzgarlıđı, alçak Sleeper High Cab
02662 Ayarlı. uzun tav. rüzg., orta XD Sleeper High Cab	

RENKLER

Kabin rengi E1980 Crystal White; Şasi rengi gri.; Tamponun rengi: Crystal White.

KABIN İÇ MEKANı

Kabin içi döřeme rengi: Luxury; Kumanda tablosu kaplaması: Vision; Kabin içi dekorasyonu: Hexagon; Sürücü koltuđu: Comfort Air; Yrd. sürç. kolt.: kumař kılıflı sinema; Kumanda tablosu üzeri masa yok; Ortada saklama bölmesi; Otomatik Sıcaklık Kontrolü ve klima; Yardımcı kabin ısıtıcısı yok.

Optional

02354 Gümüş rengi vurgulara sahip direksiyon simidi	02117 'çüncü koltuk
02355 Direksiyon, deri	02837 Kumanda tablosu üzeri masa
02353 Kabin içi dekorasyonu: Argenta	03948 Tek çekmece
02350 Kabin içi dekorasyonu: Natura	03954 Buzdolabı
07733 Sürücü koltuđu: Luxury Air	02838 Alt yatak için köpük řilte
07736 Sürücü koltuđu: Super Air	02854 Alt yatak için Xtra Comfort řilte
07737 Sürücü koltuđu: Xtra Leather Air	01775 Alt yatak için Xtra Comfort řilte ve yatak pedi
09541 Kol dayanađı sürücü koltuđu	06970 Otomatik Kabin Klima Kontrolü
01740 Sürücü koltuđunun her iki tarafında kolçak	

İLETİŐİM VE SÜRÜŐ YÖNETİMİ

PACCAR Connect yok; Takograf dijital, VDO 1B; Hız sınırlayıcı ayar 85/90 km/sa; Luxury hoparlörlü DAF Infotainment Luxury; FCW ve AEBS-3'li Ayarlanabilir Hız Sabitleyici; Sürücü Performansı Yardımcısı.

Optional

09681 Maut hazırlıđı	06991 Tahmini Hız Sabitleyici
06211 FM/DAB/DAB+ radyolu DAF Infotainment System	06992 Tahmini Hız Sabitleyici lite

GÜVENLİK VE EMNİYET

Şeritten Ayrılma Uyarısı Sistemi; Araç Stabilite Kontrolü (VSC); Temel motor immobilizeri sistemi; EC-ADR paketleri yok; DAF Side & Turn Assist.

Optional

08631 Hava yastıđı (sürücü) ve 2 em. kemeri gerdiricisi	00795 Güvenlik düzenlemeleri EC ADR
--	--

SÜSPANSİYON VE DİNGİLLER

Ön: 8,00 t, parabolik, 163N; Arka dingil yükü 13,00 t; Arka: 20,00 t, havalı süspansiyon, SR1344; Arkadaki dingilin yükü 8,0 t; Kaldırma cihazı.

Optional

06257 Ön dingil yükü 9,00 t	04588 Arka dingil SR1347
04057 Arka dingil HR1356	08191 Dingil yükü izleme

TEKERLEKLER VE LASTİKLER

Döndürülen arka dingiller: 315/70R22.5; F1,315/70R22.5GO FMXSE 156/150 L Steering BBA 3P; R1,315/70R22.5GO FMXDE 154/150 L Traction BBA 3P; R2,315/70R22.5GO FMXSE 156/150 L Steering BBA 3P.

Optional

16152 Lastik markaları ve tipleri

TAHRIK HATTı

MX-11 motor, 6 silindirli dizel motor, 10,8 litre. 1600 dev/dak'da 220 kW (299 hp) çıkıř. 900-1400 dev/dak'da maks. tork 1450 Nm.; Egzoz emisyonu Euro 6; Eco yakıt; 12 vitesli TraXon 12TX1810 OD, 12,92-0,77; Şanzıman oranı 12,92-0,77; Arka dingil oranı 3,08.

Optional

07110 Eco performansı	09637 Sıvı taşımacılıđı
02313 Şanzıman direct drive	09638 Arazi uygulamaları
01514 Urge-to-move	01498 Rock-free işlevli arazi uygulamaları
07101 Standart taşımacılık, Lite modeli	02843 Mekanik diferansiyel kilidi

FREN SİSTEMİ

Egzoz freni; Havalandırılan disk frenler ön ve arka. Elektronik kumandalı (EBS) çift devreli hava sistemi. Otomatik hava ısıtılmalı kurutuculu motor tahrikli, su sođutmalı hava kompresörü..

Optional

09921 MX Motor Freni	04901 Birinci ön dingildeki yaylı fren silindirleri
02715 ZF İntarderı	00929 Kampanalı frenli döndürülen arka dingil
01572 Park freni kumandası, elektro-pnömatik	

ŐASI

Dingil mesafesi 3,80 m / arka uzantı 0,74 m; Yan eleman uzunluđu 310 mm; standart parça yeri; 340 L alüm. yakıt deposu sol, yükseklik 620 mm; AdBlue® deposu 45 litre, şasinin solunda; Ön koruma (FUP); Sıçramayı önleme.

Optional

16157 Yakıt depoları, malzeme ve boyutlar	03323 LED'li arka lamba
07071 Yedek tekerlek taşıyıcısı sađ-teraf	

ÇEKİ DEMİRİ VE TREYLER DONANIMI

Kapatma elemanı D değeri = 0 kN.

Optional

- 07033** Ringfeder römork kaplini D=13,7 **08027** Rockinger römork kaplini D=20,0
07034 Ringfeder römork kaplini D=20,0 **04659** Treyler kablosu EBS
08026 Rockinger römork kaplini D=13,0

GÖVDE YAPIMI İÇİN GÖVDELER VE HAZIRLIKLAR

Şasi uygulama soketi.

Optional

- 09421** Ek yedek kablo tesisatı **08121** Arka lift uygulaması

POWER TAKE-OFF (PTO)

Optional

- 16148** PTO tipleri ve konumları

24 V GÜÇ KAYNAĞI

Alternatör 130 A, akü 2x 140 Ah..

Optional

- 08775** Alternatör 150 A **07671** Akü 2x 210 Ah AGM C tipi
08797 Aküler 2x175Ah **06440** Aküler 2x230 Ah

GVM VE GCM

Şasi ağırlığıyla ilgili teknik GVM maks. 27.000 kg; Tahrik hattıyla ilgili maks. GCM 38.000 kg sınıf 2.

Optional

- 03673** Tahrik hattıyla ilgili maks. GCM 44.000 kg sınıf 2 **00939** Tahrik hattıyla ilgili maks. GCM 56.000 kg sınıf 2

UYGULAMA ŞARTLARI

Hava girişi, ön.

Optional

- 02260** Ekstra kabin yalıtımı **06614** Toz birikmesini önleyici kalkan
03648 Siklonik hava emişi yüksek **06620** Toz birikmesini önleyici kalkan + sineklik

SERVİS VE BAKIM

Standart Garanti kapsamında 1 yıl OEM tarafından sağlanan komple araç bakımı (gerçek aşınma parçaları hariç), 2. yıl tahrik hattı bakımı ve 1 yıl yolda kalma durumunda kurtarma hizmeti sunulur; ITS servis.

ARAÇ TESLİMATI

Türkiye için takım kiti.

Optional

- 07569** Kaldırma krikosu

SEÇENEK PAKETLERİ

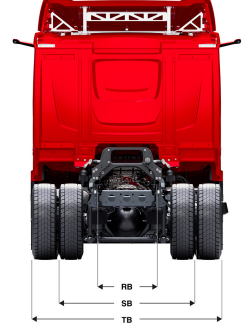
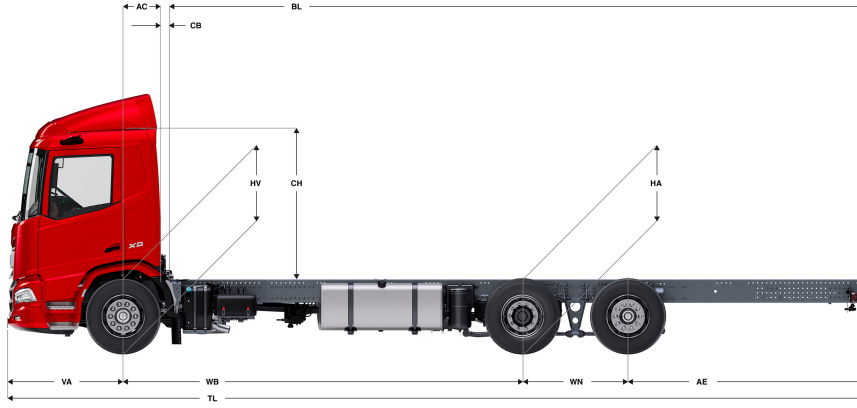
Optional

- 17448** Güvenlik paketi NGD **17595** Executive Paketi XD/XF

Go to [DAF.com](https://www.daf.com) to configure your own perfect DAF.

XD 300

FAN 6X2 Kamyon



	Wheelbase - AE		Unladen weight ⁹⁾			Gross Carrying Capacity			Variable dimensions									
	WB	AE ⁵⁾	Front	Rear	Total	Front	Rear	Total	AC	CB ⁶⁾	CH	BL ⁷⁾	BL	TL	HA ⁸⁾	HA ⁹⁾	TK ¹⁰⁾	TW ¹¹⁾
DAY CAB	3,80	0,74	4921	2941	7861	3079	15059	18139	0,50	0,07	2,01	6,17	7,07	7,47	1,02	1,00	13,50	14,88
	4,00	0,74	4915	2964	7879	3085	15036	18121	0,50	0,07	2,01	6,50	7,44	7,67	1,02	1,00	14,01	15,41
	4,20	0,74	4927	2995	7922	3073	15005	18078	0,50	0,07	2,01	6,84	7,82	7,87	1,02	1,00	14,53	15,94
	4,40	0,74	4939	3031	7969	3061	14969	18031	0,50	0,07	2,01	7,18	8,21	8,07	1,02	1,00	15,05	16,46
	4,60	2,55	4841	3304	8145	3159	14696	17855	0,50	0,07	2,01	7,44	8,53	10,08	1,02	0,99	15,57	16,99
	4,80	2,70	4821	3336	8157	3179	14664	17843	0,50	0,07	2,01	7,77	8,89	10,43	1,02	0,99	16,09	17,52
	5,05	2,90	4799	3356	8155	3201	14644	17845	0,50	0,07	2,01	8,17	9,33	10,88	1,02	0,99	16,74	18,18
	5,30	3,15	4787	3403	8190	3213	14597	17810	0,50	0,07	2,01	8,58	9,81	11,38	1,02	0,99	17,40	18,84
5,60	3,15	4818	3476	8295	3182	14524	17705	0,50	0,07	2,01	9,09	10,38	11,68	1,02	0,99	18,18	19,64	
SLEEPER CAB	3,80	0,74	4921	2941	7861	3079	15059	18139	0,50	0,07	2,01	6,17	7,07	7,47	1,02	1,00	13,50	14,88
	4,00	0,74	4915	2964	7879	3085	15036	18121	0,50	0,07	2,01	6,50	7,44	7,67	1,02	1,00	14,01	15,41
	4,20	0,74	5029	2999	8028	2971	15001	17972	0,83	0,07	2,01	6,22	7,21	7,87	1,02	1,00	14,53	15,94
	4,40	0,74	5041	3034	8075	2959	14966	17925	0,83	0,07	2,01	6,56	7,60	8,07	1,02	1,00	15,05	16,46
	4,60	2,55	4943	3307	8251	3057	14693	17749	0,83	0,07	2,01	6,83	7,92	10,08	1,02	0,99	15,57	16,99
	4,80	2,70	4924	3339	8262	3076	14661	17738	0,83	0,07	2,01	7,16	8,28	10,43	1,02	0,99	16,09	17,52
	5,05	2,90	4902	3359	8261	3098	14641	17739	0,83	0,07	2,01	7,56	8,75	10,88	1,02	0,99	16,74	18,18
	5,30	3,15	4890	3406	8296	3110	14594	17704	0,83	0,07	2,01	7,97	9,21	11,38	1,02	0,99	17,40	18,84
5,60	3,15	4921	3479	8400	3079	14521	17600	0,83	0,07	2,01	8,48	9,78	11,68	1,02	0,99	18,18	19,64	
SLEEPER HIGH CAB	3,80	0,74	4921	2941	7861	3079	15059	18139	0,50	0,07	2,01	6,17	7,07	7,47	1,02	1,00	13,50	14,88
	4,00	0,74	4915	2964	7879	3085	15036	18121	0,50	0,07	2,01	6,50	7,44	7,67	1,02	1,00	14,01	15,41
	4,20	0,74	5060	2998	8058	2940	15002	17942	0,83	0,07	2,49	6,24	7,23	7,87	1,02	1,00	14,53	15,94
	4,40	0,74	5072	3033	8105	2928	14967	17895	0,83	0,07	2,49	6,57	7,61	8,07	1,02	1,00	15,05	16,46
	4,60	2,55	4974	3307	8281	3026	14693	17719	0,83	0,07	2,49	6,85	7,93	10,08	1,02	0,99	15,57	16,99
	4,80	2,70	4954	3338	8293	3046	14662	17707	0,83	0,07	2,49	7,18	8,30	10,43	1,02	0,99	16,09	17,52
	5,05	2,90	4933	3358	8291	3067	14642	17709	0,83	0,07	2,49	7,58	8,76	10,88	1,02	0,99	16,74	18,18
	5,30	3,15	4921	3405	8326	3079	14595	17674	0,83	0,07	2,49	7,99	9,23	11,38	1,02	0,99	17,40	18,84
5,60	3,15	4952	3478	8430	3048	14522	17570	0,83	0,07	2,49	8,50	9,80	11,68	1,02	0,99	18,18	19,64	

OTHER DIMENSIONS VA: 1,53 WN: 1,40 HV¹²⁾: 1,02 HV¹³⁾: 0,90 RB: 0,79 SB: 1,82 TB¹⁴⁾: 2,48

- GVM, kayıt belgelerine uygun.
- GCM, kayıt belgelerine uygun.
- Aks yükü standart lastik boyutunda göre.
- Şasi ve Kabin ağırlığı sunularla hesaplandı: Standart teknik özellik öğeleri sadece 340 litre yakıt, 45 litre AdBlue® ve 80 kg sürücü ağırlığı, tolerans ± %3. Teknik özelliklerin değiştirilmesi, aracın ağırlığını büyük ölçüde etkileyebilir.
- Gösterilen WB için başka AE boyutları mevcut olabilir. Arka uzantıya hesaplanan kasa uzunluğuna göre değiştirin.
- CB boyutu; standart hava girişi ve/veya egzozu dayanmaktadır.
- Müşteriye özel kasa uzunluğunu TOPEC kullanarak hesaplayın. Kasa uzunlukları, maksimum dingil yükünde eşit olarak dağılmış yüke göre gösterilmektedir.

- Yüksüz aracın çeker dingilin ortasındaki yükseklik (sevk dingili aşağı).
- Yüklü aracın çeker dingil(ler)in ortasındaki yükseklik.
- TK = Bordürler arasında dönme dairesi.
- TW = duvarlar arasında dönme mesafesi.
- Yüksüz aracın ön dingil(ler)in ortasındaki yükseklik.
- Yüklü aracın ön dingil(ler)in ortasındaki yükseklik.
- TB arkadaki toplam genişliktir. (Ön dingilin ortasında 255).

Depending on the vehicle configuration a specific option may not be possible. The availability and specification of this vehicle may differ per country. For further information please contact the DAF organisation. Pictures and technical illustrations are not binding in detail and can differ from the standard specification. Subject to modification without prior notice.