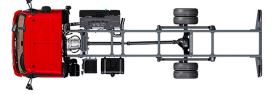


Specification sheet

XB 190

FA 4X2 Kamyon, 08t

n-EC



ENGINES

XB NewGen 170 PX-5 (124 kW / 169 hp)

XB NewGen 190 PX-5 (139 kW / 189 hp)

XB NewGen 210 PX-5 (153 kW / 208 hp)

XB NewGen 230 PX-7 (167 kW / 227 hp)

GVM¹⁾

7500 kg

Max. front 3600 kg

Max. rear 5000 kg

GCM²⁾

7500 kg

KABIN DIŐI

Çelik tamponlu, renkli camlı ve otomatik cam açma mekanizmalı Day Cab. Ana aynalar ve geniş açılı aynalar elektrik ısıtmalıdır. Kabin genişliđi 2130 mm.; Elle ayarlanabilen ana aynalar; Ayna braketleri, gövde 2,50-2,60 m; Ön görüő aynası yok; Arka görüő kamerası.

Optional

02576 Uzun Day Cab	02083 İki adet LED döner ikaz lambası
02106 Sleeper Cab	07343 Geniş görüőlü pencere, yardımcı sürücü kapısı
01173 Kabin süspansiyonu mekanik	00915 Yan cam yok / tek arka cam
01605 Kabin süspansiyonu mekanik güçlendirilmiş	09101 Yeşil renkli cam, ısıtmalı
09983 Sis lambaları	03605 Ayna braketleri, gövde 2,10-2,29 m
09984 Sis lambaları ve viraj lambaları	09282 Ayna braketleri, gövde 2,30-2,40 m
06629 İki adet döner ışık	09283 Ayna braketleri, gövde 2,40-2,50 m

AERODİNAMİK

Optional

09286 Tavan rüzgarlığı, hazırlıklı	07092 Ayarlanabilir tavan rüzgarlığı, alçak (ayarlı)
06776 Ayarlanabilir tavan rüzgarlığı	09287 Yan çerçeveler hazırlanmış
07109 Ayarlanabilir tavan rüzgarlığı, yüksek (ayarlı)	07112 Yan rüzgarlıklar, uzun (ayarlı)

RENKLER

; Far paneli ve tampon: Taş Grisi; Stone Grey kabin basamakları ve kanadı; Şasi rengi gri..

Optional

06485 Far paneli ve tampon: kabin rengi	16153 Kabin ve şasi renkleri
01109 Kabin rengi kabin basamakları ve kanadı	

KABIN İÇ MEKANI

Soldan direksiyonlu (LHD); Mekanik olarak ayarlanabilir direksiyon şaftı; Sürücü koltuđu: sabit; Yardımcı sürücü koltuđu sabit; Motor tünelinin üstünde saklama yeri yok.

Optional

01847 Sağdan direksiyonlu (RHD)	04346 Alt yatak, normal seviye
09271 Direksiyon simidi, deri, siyah renk	02214 Klima yok
03516 Pnömatik olarak ayarlanabilir direksiyon şaftı	03703 Yardımcı kabin ısıtıcı Air Top 2000
00967 Emniyet kemerleri kırmızı	04246 Tavan kapađı, manuel kumanda.
16158 Koltuk tipleri	04258 Tavan kapađı, elektrikli kumanda.

İLETİŐİM VE SÜRÜŐ YÖNETİMİ

FMS soketi, hazır; Takograf dijital, VDO 1B; Sürücü Performansı Yardımcısı.

Optional

07706 PACCAR Connect yok	16155 Ses ekipmanı, markalar ve tipler
---------------------------------	---

GÜVENLİK VE EMNİYET

Hız sınırı tanıma; DAF yorgunluk tespit sistemi; Kalkış Yardımı.

Optional

08631 Hava yastığı (sürücü) ve 2 em. kemeri gerdiricisi	01723 Geri vites uyarısı yok
07414 Kendinden ayarlı ses sev. ile geri vites uyarısı	16156 EC-ADR paketleri

SÜSPANSİYON VE DİNGİLLER

Ön dingil tipi 36N. Parabolik yaprak süspansiyon, amortisörler ve stabilizatör ile. Maks. yük 3,6 ton.; Parabolik yaylı süspansiyonlu, tek hız düşürmeli, döndürülen arka dingil tipi SR5.13, amortisörler ve stabilizatör dahil. Maks. yük 5,00 ton..

Optional

01736 Ön: 3,60 t, parabolik HD, 36N	00787 Arka: 5,00 t, yükseltilmiş parabolik HD, SR5.13
01730 Ön: 3,60 t, parabolik yükseltilmiş, 36N	00764 Arka: 5,00 t, havalı süspansiyon, SR5.13
01927 Ön yaylar parabolik yükseltilmiş, Ağır İş	01372 Arka havalı süspansiyon
07368 Parabolik ön yaylar, Heavy Duty	01983 Ön yaylar parabolik yükseltilmiş, Ağır İş
00817 Arka: 5,00 t, parabolik Heavy Duty, SR5.13	00369 Arka yaylar parabolik, asimetric
00783 Arka: 5,00 t, yükseltilmiş parabolik, SR5.13	08031 Arka yaylar parabolik, Ağır İş
00754 Arka: 5,00 t, asimetric parabolik, SR5.13	01959 Arka yaylar parabolik, yükseltilmiş

TEKERLEKLER VE LASTİKLER

Ön dingiller: 215/75R17.5; Döndürülen arka dingiller: 215/75R17.5; Goodyear; Tekerek koruma halkaları gümüş gri.

Optional

06764 Tekerek koruma halkaları	16152 Lastik markaları ve tipleri siyah
---------------------------------------	--

TAHRIK HATTI

PX-5 motor, 4 silindirli dizel motor, 4,5 litre. 2300 dev/dak'da 139 kW (189 hp) çıkış. 1200-1700 dev/dak'da maks. tork 745 Nm.; Egzoz emisyonu Euro 6; Manuel şanzıman; 6 vites; Şanzıman oranı 6,58-0,78; Arka dingil oranı 3,31.

Optional

07667 Otomatik şanzıman Powerline, 8 vitesli	02808 Arka dingil oranı 4,56
01879 Arka dingil oranı 3,73	02843 Mekanik diferansiyel kilidi
02800 Arka dingil oranı 4,10	

FREN SİSTEMİ

Egzoz freni.

Optional

06195 Test konumlu park freni kontrolü	09525 Test knumu ve sesli uyarı ile park freni kumandası
09524 Sesli uyarılı park freni kumandası	

ŐASI

Dingil mesafesi 3,55 m / arka uzantı 1,98 m; Yan eleman uzunluđu 210 mm; EAS ünitesi sağda, boşaltım sağ arkada; Akü kutusu solda, stepne taşıyıcısı yok; Plastik yakıt deposu, 110 l; AdBlue® deposu 30 litre, şasinin sağında; Sıçrama koruması yok.

Optional

04426	Aküler solda, stepne taşıyıcısı arka çıkıntıda	02011	Arka çıkıntıda yedek tekerlek taşıyıcısı
04439	Sol akü kutusu, sağ stepne taşıyıcısı	07071	Yedek tekerlek taşıyıcısı sağ-taraf
01623	Arka araç altına girme koruması	03323	LED'li arka lamba

Optional

06491	Takım kiti Batı Avrupa
-------	------------------------

ÇEKİ DEMİRİ VE TREYLER DONANIMI

Kapatma elemanı D değeri = 0 kN.

Optional

06779	Travers D85-Dc70-V25, kaplin yok, monte edilmiş	01185	Travers D85-Dc70-V25, bilyalı kaplin D85, monteli
06657	Travers D85-Dc70-V25, kaplin D85, monte edilmiş	04661	D değeri travers D= 8,5

GÖVDE YAPIMI İÇİN GÖVDELER VE HAZIRLIKLAR

Kabin önündeki uygulama konektörü; Kasa bağlantısı için standart delikli yapı.

Optional

06692	Şasi uygulama soketi	00126	Kasa bağlantısı BAM 1, konsol tipi B
02950	Hidrolik platform için uygulama konektörü	07487	Kasa bağlantısı BAM 1, ayrı konsol tedariki
09240	Çöp toplayıcı için uygulama konektörü	07488	Kasa bağlantısı BAM 3, ayrı konsol tedariki
01502	Yan genişlik gösterme lambaları yok		

POWER TAKE-OFF (PTO)**Optional**

06624	Dolaylı ön motor PTO'su	06282	Arka motor PTO'su 13 sa, kalıcı, pompa tahriki
06785	Ön motor PTO'su, 22,5 kW jeneratör hazırlıklı	16148	PTO tipleri ve konumları

24 V GÜÇ KAYNAĞI

Alternatör 80 A, aküler 2x 125 Ah..

Optional

01897	Alternatör 100 A	08797	Aküler 2x175Ah
-------	------------------	-------	----------------

GVM VE GCM

Şasi ağırlığıyla ilgili teknik GVM maks. 7500 kg; Tahrik hattıyla ilgili teknik GCM, GVM'ye eşittir.

Optional

01071	Şasi ağırlığıyla ilgili teknik GVM maks. 7490 kg	00054	Tahrik hattıyla ilgili maks. GCM 18.000 kg
08644	Şasi ağırlığıyla ilgili teknik GVM maks. 8300 kg	03700	Tahrik hattıyla ilgili teknik GCM = GVM+3500 kg
03428	Tahrik hattıyla ilgili maks. GCM 16.000 kg		

UYGULAMA ŞARTLARI

Nem ayırıcı, ısıtmasız; Hava emişi yüksek kabinin arkasında.

Optional

02270	Soğuk iklim	09960	Kabin tavanındaki hava emişi
04767	Nem ayırıcı, ısıtmalı	04793	Radyatör koruma plakası
09063	Hava emişi düşük		

ARAÇ TESLİMATI

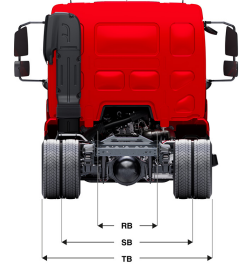
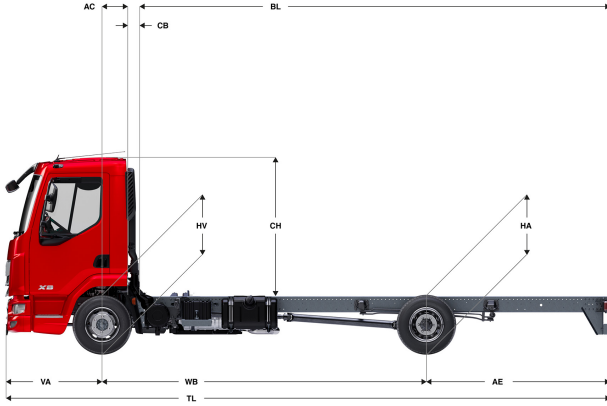
Standart takım kiti.

Go to [DAF.com](https://www.daf.com) to configure your own perfect DAF.

XB 190

FA 4X2 Kamyon, 08t

n-EC



	Wheelbase - AE		Unladen weight ⁹⁾			Gross Carrying Capacity			Variable dimensions									
	WB	AE ⁵⁾	Front	Rear	Total	Front	Rear	Total	AC	CB ⁶⁾	CH ⁷⁾	BL ⁸⁾	BL	TL	HA ⁹⁾	HA ¹⁰⁾	TK ¹¹⁾	TW ¹²⁾
DAY CAB	3,15	1,32	2542	1113	3654	1058	3887	3846	0,33	0,21	1,84	3,49	5,29	5,76	1,04	0,95	10,71	12,04
	3,55	1,98	2580	895	3475	1020	4105	4026	0,33	0,21	1,84	4,23	6,15	6,82	1,01	0,89	11,68	13,03
	3,90	2,23	2584	907	3491	1016	4093	4009	0,33	0,21	1,84	4,75	6,88	7,42	1,01	0,89	12,53	13,90
	4,30	2,43	2595	923	3518	1005	4077	3982	0,33	0,21	1,84	5,35	7,72	8,02	1,01	0,90	13,51	14,90
	4,65	2,75	2604	945	3548	996	4055	3952	0,33	0,21	1,84	5,88	8,46	8,69	1,01	0,90	14,37	15,77
	5,00	2,83	2612	948	3560	988	4052	3940	0,33	0,21	1,84	6,42	9,19	9,12	1,01	0,90	15,24	16,65
5,40	2,43	2636	937	3572	964	4063	3928	0,33	0,21	1,84	7,08	10,08	9,12	1,01	0,91	16,23	17,64	
SLEEPER CAB	WB	AE ⁵⁾	Front	Rear	Total	Front	Rear	Total	AC	CB ⁶⁾	CH ⁷⁾	BL ⁸⁾	BL	TL	HA ⁹⁾	HA ¹⁰⁾	TK ¹¹⁾	TW ¹²⁾
	3,55	1,98	2687	913	3600	913	4087	3900	0,73	0,19	1,87	3,60	5,59	6,82	1,01	0,89	11,68	13,03
	3,90	2,23	2693	924	3617	907	4076	3883	0,73	0,19	1,87	4,14	6,34	7,42	1,01	0,89	12,53	13,90
	4,30	2,43	2705	938	3643	895	4062	3857	0,73	0,19	1,87	4,77	7,21	8,02	1,01	0,89	13,51	14,90
	4,65	2,75	2715	959	3674	885	4041	3826	0,73	0,19	1,87	5,32	7,98	8,69	1,01	0,89	14,37	15,77
	5,00	2,83	2724	962	3685	876	4038	3815	0,73	0,19	1,87	5,87	8,74	9,12	1,01	0,90	15,24	16,65
5,40	2,43	2749	949	3698	851	4051	3802	0,73	0,19	1,87	6,54	9,66	9,12	1,01	0,91	16,22	17,64	

OTHER DIMENSIONS

VA: 1,29 HV¹³⁾: 0,89 HV¹⁴⁾: 0,86 RB: 0,86 SB: 1,75 TB¹⁵⁾: 2,29

- 1) GVM, kayıt belgelerine uygun.
- 2) GCM, kayıt belgelerine uygun.
- 3) Aks yükü standart lastik boyutunda göre.
- 4) Şasi ve Kabin ağırlığı sunularla hesaplandı: Standart teknik özellik öğeleri sadece 110 litre yakıt, 30 litre AdBlue® ve 80 kg sürücü ağırlığı, tolerans \pm %3. Teknik özelliklerin değiştirilmesi, aracın ağırlığını büyük ölçüde etkileyebilir.
- 5) Gösterilen WB için başka AE boyutları mevcut olabilir. Arka uzantıya hesaplanan kasa uzunluğuna göre değiştirin.
- 6) CB boyutu; standart hava girişi ve/veya egzozu dayanmaktadır.
- 7) Kabin yüksekliği, şasi elemanı ile kapalı kabin tavan kapağı arasında ölçülür.

- 8) Müşteriye özel kasa uzunluğunu TOPEC kullanarak hesaplayın. Kasa uzunlukları, maksimum dingil yükünde eşit olarak dağılmış yüke göre gösterilmektedir.
- 9) Yüksüz aracın çeker dingil(ler)in ortasındaki şasi yüksekliği.
- 10) Yüklü aracın çeker dingil(ler)in ortasındaki yükseklik.
- 11) TK = Bordürler arasında dönme dairesi.
- 12) TW = duvarlar arasında dönme mesafesi.
- 13) Yüksüz aracın ön dingil(ler)in ortasındaki yükseklik.
- 14) Yüklü aracın ön dingil(ler)in ortasındaki yükseklik.
- 15) TB arkadaki toplam genişliktir. (Ön dingilin ortasında 255).

Depending on the vehicle configuration a specific option may not be possible. The availability and specification of this vehicle may differ per country. For further information please contact the DAF organisation. Pictures and technical illustrations are not binding in detail and can differ from the standard specification. Subject to modification without prior notice.