

Specification sheet

XD 300

FT 4X2 Çekici



ENGINES

XD NewGen 300 MX-11 (220 kW / 299 hp)

XD NewGen 340 MX-11 (251 kW / 341 hp)

XD NewGen 370 MX-11 (270 kW / 367 hp)

XD NewGen 410 MX-11 (300 kW / 408 hp)

XD NewGen 450 MX-11 (330 kW / 449 hp)

GVM¹⁾

19500 kg

Max. front 8000 kg

Max. rear 11500 kg

GCM²⁾

38000 kg

KABIN DIŐI

Luxurious Sleeper Cab, yakıt verimlilięi saęlayan sürüş ve düşük CO2 emisyonu saęlayan eşsiz aerodinamięe sahiptir. Büyük yan camlarıyla kenarları eğimli olan bu devasa ve derin ön cam, sürücü için üstün doğrudan görüş özellięiyle yol güvenlięini artırır. Eři benzeri bulunmayan bir geniřlięe ve kullanışlı bir düzene sahip olan kabin iç alanı; sürüş, yaşama ve uyuma için oldukça rahattır. Kabin uzunluęu: 2360 mm, kabin geniřlięi: 2500 mm. Kabin basamaęı sayısı: 2.; Kabin süspansiyonu mekanik; LED farlar; DAF Corner View yok.

Optional

07017 Day Cab	01836 LED Tavan Işıkları
06244 Sleeper High Cab	00949 LED Tvn Işıklar; yrdc. Kbn tvnndk LED Imblır, hzr
02889 Şasi önü uygulaması: alt plakasız	01925 Kabin arka duvarı için iki LED çalışma lambası
02952 Şasi önü uygulaması: alt plaka aerodinamięi	01891 Kabin önünde döner ikaz lambaları, hazır
01226 Kabin süspansiyonu havali	06629 İki adet döner ışık
03358 Dış güneřlik	03232 Güneř kontrol folyolu ön cam
06790 Alüminyum merdiven 1- parçalı	03317 Arka cam: çift cam
06791 Alüminyum merdiven 2- parçalı	07343 Geniş görüşlü pencere, yardımcı sürücü kapısı
03922 Sis lambaları ön	01362 DAF Dijital Görüntü Sistemi
00936 Kabin tavanındaki yardımcı LED lambalar, hazır	

AERODINAMİK

Optional

00010 Ayarlı kısa tavan rüzgarlığı, Sleeper High Cab	03074 Yan rüzgarlıklar, iki yanı menteřeli
00138 Ayr. uzun tvn rüzg., ort > 4 m (!) Sl. High Cab	03419 Yan rüzgarlıklar, uzatılmış. Bir tarafı menteřeli
01552 Ayarlı uzun tvn rüzg., yüks > 4 m (!) Sleeper High	03076 Yan rüzgarlıklar, uzatılmış. İki tarafı menteřeli
02665 Ayarlı. uzun tav. rüzg., orta XD Sleeper High Cab	04146 Yan etekler
00094 Day Cab için ayarlanabilir tavan rüzgarlığı	01122 Yan etekler
00118 Sleeper Cab için ayarlanabilir tavan rüzgarlığı	01126 Alt uzantılı yan etekler
00021 Ayarlı uzun tvn rüzgarlığı, alçak Sleeper High Cab	01127 'st uzantılı yan etekler
04906 Yan rüzgarlıklar, bir yanı menteřeli	01135 'st ve alt uzantılı yan etekler

RENKLER

Kabin rengi E1980 Crystal White; Şasi rengi gri.; Tamponun rengi: Crystal White.

KABIN İÇ MEKANİ

Kabin içi döřeme rengi: Luxury; Kumanda tablosu kaplaması: Vision; Kabin içi dekorasyonu: Hexagon; Sürücü koltuęu: Comfort Air; Yrd. sürç. kolt.: kumař kılıflı sinema; Kumanda tablosu üzeri masa; Ortada saklama bölmesi; Otomatik Sıcaklık Kontrolü ve Klima; Yardımcı kabin ısıtıcısı (su).

Optional

02353 Kabin içi dekorasyonu: Argenta	03948 Tek çekmece
02350 Kabin içi dekorasyonu: Natura	03954 Buzdolabı
07733 Sürücü koltuęu: Luxury Air	31364 Şu özellik yok: Alt yatak şiltesi
07736 Sürücü koltuęu: Super Air	02854 Alt yatak için Xtra Comfort şilte
07737 Sürücü koltuęu: Xtra Leather Air	01775 Alt yatak için Xtra Comfort şilte ve yatak pedi
09541 Kol dayanaęı sürücü koltuęu	01177 Bagaj taşıyıcı
01740 Sürücü koltuęunun her iki tarafında kolçak	01066 'st yatak
02117 'çüncü koltuk	06970 Otomatik Kabin Klima Kontrolü
02834 Kumanda tablosu üzeri masa yok	

İLETİŐİM VE SÜRÜŐ YÖNETİMİ

PACCAR Connect yok; Takograf dijital, VDO 1B; Hız sınırlayıcı ayarı 85/90 km/sa; Luxury hoparlörlü DAF Infotainment Luxury; FCW ve AEB-3'li Uyarlanabilir Hız Sabitleyici.

Optional

09681 Maut hazırlığı	06991 Tahmini Hız Sabitleyici
06211 FM/DAB/DAB+ radyolu DAF Infotainment System	06992 Tahmini Hız Sabitleyici lite
16161 Ses ekipmanı, markalar ve tipler yok	

GÜVENLİK VE EMNİYET

Şeritten Ayrılma Uyarısı Sistemi; Araç Stabilite Kontrolü (VSC); Temel motor immobilizasyonu sistemi; DAF Side & Turn Assist.

Optional

08631 Hava yastığı (sürücü) ve 2 em. kemeri gerdiricisi	00795 Güvenlik düzenlemeleri EC ADR
02178 Kabindeki ikinci kumandalı ana anahtar	

SÜSPANSİYON VE DİNGİLLER

Ön: 8,00 t, parabolik, 163N; Arka dingil yükü 13,00 t; Arka: havali süspansiyon, SR1344; Kaldırma cihazı yok.

Optional

06257 Ön dingil yükü 9,00 t	04588 Arka dingil SR1347
04057 Arka dingil HR1356	08191 Dingil yükü izleme

TEKERLEKLER VE LASTİKLER

Döndürülen arka dingiller: 315/70R22.5; F1,315/70R22.5GO FMXSE 156/150 L Steering BBA 3P; R1,315/70R22.5GO FMXDE 154/150 L Traction BBA 3P.

Optional

16152 Lastik markaları ve tipleri

TAHRIK HATTI

MX-11 motor, 6 silindirli dizel motor, 10,8 litre. 1600 dev/dak'da 220 kW (299 hp) çıkış. 900-1400 dev/dak'da maks. tork 1450 Nm.; Egzoz emisyonu Euro 6; Eco yakıt; 12 vitesli TraXon 12TX1810 OD, 12,92-0,77; Şanzıman oranı 12,92-0,77; Arka dingil oranı 3,08; ASR.

Optional

07110 Eco performansı	09637 Sıvı taşımacılığı
02313 Şanzıman direct drive	09638 Arazi uygulamaları
01514 Urge-to-move	01498 Rock-free işlevli arazi uygulamaları
07101 Standart taşımacılık, Lite modeli	02843 Mekanik diferansiyel kilidi

FREN SİSTEMİ

Egzoz freni; Havalandırılan disk frenler ön ve arka. Elektronik kumandalı (EBS) çift devreli hava sistemi. Otomatik hava ısıtmalı kurutuculu motor tahrikli, su soğutmalı hava kompresörü..

Optional

- 09921** MX Motor Freni
02715 ZF İntarderleri
01572 Park freni kumandası, elektro-pnömatik
04901 Birinci ön dingildeki yaylı fren silindirleri

ŞASI

Dingil mesafesi 3,80 m / arka çıkıntı 0,75 m; Yan eleman uzunluğu 260 mm; standart parça yeri; 430 L alümin. yakıt deposu sol, yükseklik 620 mm; AdBlue® deposu, 40 litre, sol çamurluk üzerinde; Ön koruma (FUP); Basamaklı geçit; Arka çamurluklar; Sıçramayı önleme; LED çalışma lambası.

Optional

- 06641** SCR/DPF arkasında solda +sağda boş alan
07007 Parça olmayan sağ taraf, 1500 mm
03598 Parça olmayan sağ taraf, 1700 mm
02883 Bileşen bulunmayan sağ taraf, 1900 mm
16157 Yakıt depoları, malzeme ve boyutlar
07071 Yedek tekerlek taşıyıcısı sağ-taraf
03323 LED'li arka lamba

ÇEKİ DEMİRİ VE TREYLER DONANIMI

JOST JSK37C dökme demir 150+40 mm; Pnömatik treyler bağlantısı avuç tipi; Elektrik bağlantısı 24 V / 2x7 pimleri.

Optional

- 03178** Çekme kancası D= 4,3
04359 Yönlendirme rampaları
16151 5. tekerlek markaları ve yükseklikleri

GÖVDE YAPIMI İÇİN GÖVDELER VE HAZIRLIKLAR

Optional

- 02811** Arka lift bağlantısı Anderson
02812 Arka lift bağlantısı REMA

POWER TAKE-OFF (PTO)

Optional

- 16148** PTO tipleri ve konumları

24 V GÜÇ KAYNAĞI

Alternatör 110 A, aküler 2x 175 Ah..

Optional

- 04492** Alternatör 130 A
08775 Alternatör 150 A
01257 Aküler 2x140Ah
07671 Akü 2x 210 Ah AGM C tipi
06440 Aküler 2x230 Ah

GVM VE GCM

Şasi ağırlığıyla ilgili teknik GVM maks. 20.500 kg; Tahrik hattıyla ilgili maks. GCM 38.000 kg sınıf 2.

UYGULAMA ŞARTLARI

Hava girişi, ön.

Optional

- 02260** Ekstra kabin yalıtımı
03648 Siklonik hava emişi yüksek
06614 Toz birikmesini önleyici kalkan
06620 Toz birikmesini önleyici kalkan + sineklik

SERVİS VE BAKIM

Standart Garanti kapsamında 1 yıl OEM tarafından sağlanan komple araç bakımı (gerçek aşınma parçaları hariç), 2. yıl tahrik hattı bakımı ve 1 yıl yolda kalma durumunda kurtarma hizmeti sunulur.; ITS servisi.

ARAÇ TESLİMATI

Türkiye için takım kiti.

Optional

- 07569** Kaldırma krikosu

SEÇENEK PAKETLERİ

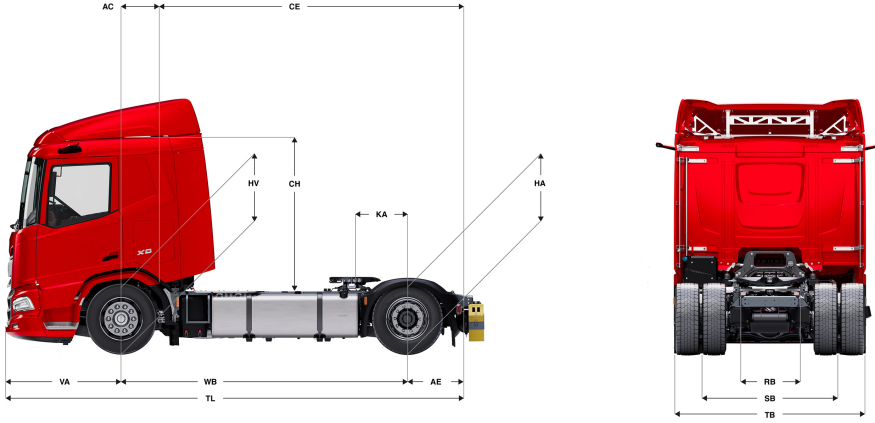
Optional

- 17448** Güvenlik paketi NGD
17595 Executive Paketi XD/XF

Go to [DAF.com](https://www.daf.com) to configure your own perfect DAF.

XD 300

FT 4X2 Çekici



	Wheelbase - AE		Unladen weight ¹⁾			Gross Carrying Capacity			Variable dimensions								
	WB	AE ⁵⁾	Front	Rear	Total	Front	Rear	Total	AC	CE	CH	KA ⁶⁾	TL	HA ⁷⁾	HA ⁸⁾	TK ⁹⁾	TW ¹⁰⁾
DAY CAB	3,60	0,75	4868	2177	7046	3132	9323	12454	0,50	3,85	2,06	0,47	5,88	0,97	0,94	12,98	14,35
	3,80	0,75	4882	2069	6950	3118	9431	12550	0,50	4,05	2,06	0,77	6,08	0,97	0,95	13,50	14,88
	4,00	0,75	4877	2097	6973	3123	9403	12527	0,50	4,25	2,06	0,77	6,28	0,97	0,95	14,01	15,41
SLEEPER CAB	WB	AE ⁵⁾	Front	Rear	Total	Front	Rear	Total	AC	CE	CH	KA ⁶⁾	TL	HA ⁷⁾	HA ⁸⁾	TK ⁹⁾	TW ¹⁰⁾
	3,60	0,75	4922	2089	7011	3078	9411	12489	0,83	3,52	2,06	0,47	5,88	0,97	0,94	12,98	14,35
	3,80	0,75	4990	2028	7017	3010	9472	12483	0,83	3,72	2,06	0,77	6,08	0,97	0,94	13,50	14,88
SLEEPER HIGH CAB	WB	AE ⁵⁾	Front	Rear	Total	Front	Rear	Total	AC	CE	CH	KA ⁶⁾	TL	HA ⁷⁾	HA ⁸⁾	TK ⁹⁾	TW ¹⁰⁾
	3,60	0,75	4953	2088	7041	3047	9412	12459	0,83	3,52	2,54	0,47	5,88	0,97	0,94	12,98	14,35
	3,80	0,75	5021	2027	7048	2979	9473	12452	0,83	3,72	2,54	0,77	6,08	0,97	0,94	13,50	14,88
	4,00	0,75	5018	2052	7071	2982	9448	12429	0,83	3,92	2,54	0,77	6,28	0,97	0,94	14,01	15,41

OTHER DIMENSIONS VA: 1,53 HV¹¹⁾: 0,97 HV¹²⁾: 0,86 RB: 0,79 SB: 1,82 TB¹³⁾: 2,48

- 1) GVM, kayıt belgelerine uygun.
- 2) GCM, kayıt belgelerine uygun.
- 3) Aks yükü standart lastik boyutunda göre.
- 4) Şasi ve Kabin ağırlığı şunlarla hesaplandı: Standart teknik özellik öğeleri sadece 430 litre yakıt, 40 litre AdBlue® ve 80 kg sürücü ağırlığı, tolerans ± %3. Teknik özelliklerin değiştirilmesi, aracın ağırlığını büyük ölçüde etkileyebilir.
- 5) Gösterilen WB için başka AE boyutları mevcut olabilir.
- 6) Müşteriye özel KA değerini TOPEC kullanarak hesaplayın.

- 7) Yüksüz aracın çeker dingil(ler)in ortasındaki şasi yüksekliği.
- 8) Yüklü aracın çeker dingil(ler)in ortasındaki yükseklik.
- 9) TK = Bordürler arasında dönme dairesi.
- 10) TW = duvarlar arasında dönme mesafesi.
- 11) Yüksüz aracın ön dingil(ler)in ortasındaki yükseklik.
- 12) Yüklü aracın ön dingil(ler)in ortasındaki yükseklik.
- 13) TB arkadaki toplam genişliktir. (Ön dingilin ortasında 255).

Depending on the vehicle configuration a specific option may not be possible. The availability and specification of this vehicle may differ per country. For further information please contact the DAF organisation. Pictures and technical illustrations are not binding in detail and can differ from the standard specification. Subject to modification without prior notice.