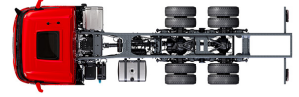


Specification sheet

XD 370

FAT 6X4 Kamyon



ENGINES

XD NewGen 300 MX-11 (220 kW / 299 hp)
XD NewGen 340 MX-11 (251 kW / 341 hp)
XD NewGen 370 MX-11 (270 kW / 367 hp)
XD NewGen 410 MX-11 (300 kW / 408 hp)
XD NewGen 450 MX-11 (330 kW / 449 hp)

GVM¹⁾

26000 kg
Max. front 8000 kg
Max. rear 18000 kg

GCM²⁾

44000 kg

DAF Trucks Turkey, Otomotiv Ticaret Limited Sirketi, www.DAF.com

KABIN DIŐI

Luxurious Day Cab, yakıt verimliđi sađlayan sürüş ve düşük CO2 emisyonu sađlayan eşsiz aerodinamiđe sahiptir. Büyük yan camlarıyla kenarları eğimli olan bu devasa ve derin ön cam, sürücü için üstün doğrudan görüş özelliđiyle yol güvenliđini artırır. Kabin uzunluđu: 2030 mm, kabin geniřliđi: 2500 mm. Kabin giriř basamađı sayısı: 2.; Kabin süspansiyonu mekanik; LED farlar; DAF Dijital Görüntü Sistemi yok; DAF Corner View yok; Arka görüş kamerası.

Optional

07018 Sleeper Cab	01925 Kabin arka duvarı için iki LED çalışma lambası
06244 Sleeper High Cab	01891 Kabin önünde döner ikaz lambaları, hazır
02889 Şasi önü uygulaması: alt plakasız	06629 İki adet döner ışık
02952 Şasi önü uygulaması: alt plaka aerodinamiđi	07201 Tavan ışıkları
07586 Şasi önü uygulaması: sađlam	03232 Güneş kontrol folyolu ön cam
01226 Kabin süspansiyonu havalı	03317 Arka cam: çift cam
04355 Havalı kornalar, hazır	07343 Geniş görüşlü pencere, yardımcı sürücü kapısı
00847 Hava kornalar, tek takım	01886 Güneş kontrol folyolu lamine cam
09006 Havalı kornalar, çift takım	01354 Ana ayna yok
00330 LED far ve sis lambaları	01362 DAF Dijital Görüntü Sistemi
00346 LED far ve viraj lambaları	01913 DAF Corner View
00354 LED far, viraj ve sis lambaları	06497 Arka görüş kamerası yok
02591 Uzun Far Yardımı	03151 2. kamera için hazırlıklı arka görüş kamerası

AERODİNAMİK

Tavan rüzgarlıđı yok; Tavan rüzgarlıđı yok; Yan çerçeveler yok.

Optional

02482 XD Sleeper High Cab için ayar uzv tvn rüzg, orta	01818 Ayarlı uzun tvn rüzgarlıđı, alçak Sleeper High Cab
01698 Ayar uzv tvn rüzg, yüks > 4 m (!) Sl. High Cab	01805 Sleeper High Cab için ayarlı kısa tavan rüzgarlıđı
07332 Day Cab için ayarlanabilir tavan rüzgarlıđı	04906 Yan rüzgarlıklar, bir yanı menteşeli
07340 Sleeper Cab için ayarlanabilir tavan rüzgarlıđı	03074 Yan rüzgarlıklar, iki yanı menteşeli
07347 Ayarlı uzv tvn rüzg, ort > 4 m (!) Sleeper High Cab	16150 Tavan rüzgarlıklarını, tipleri ve ayarları yok

RENKLER

Kabin rengi E1980 Crystal White; Taş Grisi alt kabin basamađı; Şasi rengi gri.; Tamponun rengi: Crystal White.

Optional

07481 Parlak Byz alt kabin basamađı	03003 Tamponun rengi: gri
04868 Alt kabin basamađı, Crystal White	02989 Tamponun rengi: Brilliant White
07480 Kabin rengine alt kabin basamađı	02990 Tamponun rengi: kabin rengi
16159 Kabin ve şasi renkleri yok	

KABIN İÇ MEKANİ

Direksiyon simidi, siyah; Kabin içi döşeme rengi: Luxury; Kabin içi dekorasyonu: Hexagon; Sürücü koltuđu: Comfort Air; Yrd. sürç. kolt.: kumaş kılıflı sinema; Kumanda tablosu üzeri masa yok; Otomatik Sıcaklık Kontrolü ve klima; Park kliması yok.

Optional

02354 Gümüş rengi vurgulara sahip direksiyon simidi	03848 Yrd. sürç. kolt.: deri kılıflı sinema
02355 Direksiyon, deri	07746 Yard srcü kolt: Super Air
02353 Kabin içi dekorasyonu: Argenta	03862 Yrd. sürç. kolt.: sinema + masa; deri kılıf
02350 Kabin içi dekorasyonu: Natura	07748 Yardımcı sürücü koltuđu: Xtra Leather Air
07733 Sürücü koltuđu: Luxury Air	02117 'çüncü koltuk
07736 Sürücü koltuđu: Super Air	02837 Kumanda tablosu üzeri masa
07737 Sürücü koltuđu: Xtra Leather Air	03948 Tek çekmece
03461 Yrd. sürç. kolt.: sinema + masa; kumaş kılıf	03954 Buzdolabı
07741 Yard srcü kolt: Comfort Air	02838 Alt yatak için köpük şilte
03781 Yrd. sürç. kolt.: alkantara kılıflı sinema	02854 Alt yatak için Xtra Comfort şilte
07743 Yard srcü kolt: Luxury Air	01775 Alt yatak için Xtra Comfort şilte ve yatak pedi
03849 Yrd. sürç. kolt.: sinema + masa; alkantara kılıf	04258 Tavan kapađı, elektrikli kumanda.

İLETİŐİM VE SÜRÜŐ YÖNETİMİ

PACCAR Connect yok; Takograf dijital, VDO 1B; Hız sınırlayıcı ayarı 85/90 km/sa; Bilgi ve eğlence temel; FCW ve AEBS-3'li Uyarlanabilir Hız Sabitleyici; Tahmini Hız Sabitleyici yok.

Optional

06211 Ek ekransız bilgi ve eğlence	01219 Hoparlörler: Exclusive
07525 Hoparlörler: Temel	

GÜVENLİK VE EMNİYET

Hız sınırı tanıma; DAF yorgunluk tespit sistemi; Şeritten Ayrılma Uyarısı Sistemi; Kalkış Yardımı; DAF Side & Turn Assist.

Optional

08631 Hava yastıđı (sürücü) ve 2 em. kemeri gerdiricisi	00795 Güvenlik düzenlemeleri EC ADR
02567 Trafik İşareti Yardımı Yok	16156 EC-ADR paketleri
02569 Sürücü Durumu İzleme Yok	01929 Kalkış Yardımı yok
03628 DAF drowsiness & distraction detection	01952 DAF Side/Turn Assist yok

SÜSPANSİYON VE DİNGİLLER

Ön: 8,00 t, parabolik, 163N; Ön yaylar parabolik; Arka dingil HR1670T; Arka havalı süspansiyon; Arka dingil yükü 13,00+13,00 t; Arka: 26,00 t, havalı süspansiyon, HR1670T; Kaldırma cihazı yok.

Optional

04813 Ön: 8,00 t, parabolik, 165N	02788 Arka dingil SR1360T
02509 Ön: 8,00 t, parabolik, 167N	01601 Arka yaylar trapez
02426 Ön: 9,00 t, parabolik, 183N	04549 Arka dingil yükü 10,50+10,50 t
00300 Ön: 9,00 t, parabolik, 187N	08191 Dingil yükü izleme

TEKERLEKLER VE LASTİKLER

Ön dingiller: 315/70R22.5; Döndürülen arka dingiller: 315/70R22.5; Goodyear; Lastik basıncı izleme.

Optional

08101 Lastik basıncı izleme yok	16152 Lastik markaları ve tipleri
--	--

TAHRİK HATTI

MX-11 motor, çoklu tork 6 silindirli dizel motor, 10,8 litre. 270 kW (367 hp) çıkış, 1600 dev/dak'ta. Maksimum tork 900-1125 dev/dak'da 1950 Nm.; Otomatikleştirilmiş şanzıman, TraXon, 12 vitesli.; Otomatik overdrive şanzıman TraXon 12TX2610, oran 12,92-0,77, 12 vites.; Arka dingil oranı 3,46; Mekanik diferansiyel kilidi.

FREN SİSTEMİ

Park freni kumandası, pnömatik; Park freni, pnömatik; Kampanalı frenli döndürülen arka dingil.

Optional

02366 MX Motor Freni	06030 Arka tandem dingil 2'deki yaylı fren silindiri
02281 ZF İntarder	04375 Park freni, elektro-pnömatik
02304 MX Motor Freni ve ZF İntarder	03969 Park freni yardımcı
02715 ZF İntarderi	06127 Disk frenli döndürülen arka dingil
01572 Park freni kumandası, elektro-pnömatik	

ŞASI

Dingil mesafesi 4,55 m / arka çıkıntı 2,90 m; Yan eleman 310/8,5 mm, tam uzunluktaki takviye; Yan eleman uzunluğu 310 mm; 340 L alüm. yakıt deposu sol, yükseklik 620 mm; AdBlue® deposu 45 litre, şasinin solunda.

Optional

16157 Yakıt depoları, malzeme ve boyutlar
--

ÇEKİ DEMİRİ VE TREYLER DONANIMI

Kapatma elemanı D değeri = 0 kN.

GÖVDE YAPIMI İÇİN GÖVDELER VE HAZIRLIKLAR

Optional

09421 Ek yedek kablo tesisatı

POWER TAKE-OFF (PTO)

Optional

16148 PTO tipleri ve konumları

24 V GÜÇ KAYNAĞI

Alternatör 110 A, aküler 2x 140 Ah..

GVM VE GCM

Şasi ağırlığıyla ilgili teknik GVM maks. 33.000 kg; Tahrik hattıyla ilgili maks. GCM 50.000 kg sınıf 2.

Optional

00200 Tahrik hattıyla ilgili maks. GCM 38.000 kg sınıf 2	07279 Tahrik hattı ile ilgili maks. GCM 60000 kg sınıf 2
00778 Tahrik hattıyla ilgili maks. GCM 58.000 kg sınıf 2	00157 Tahrik hattıyla ilgili maks. GCM 61.000 kg sınıf 2

UYGULAMA ŞARTLARI

Düzenli kabin yalıtımı; Hava girişi, ön.

Optional

02260 Ekstra kabin yalıtımı	03648 Siklonik hava emişi yüksek
------------------------------------	---

SERVİS VE BAKIM

Standart Garanti kapsamında 1 yıl OEM tarafından sağlanan komple araç bakımı (gerçek aşınma parçaları hariç), 2. yıl tahrik hattı bakımı ve 1 yıl yolda kalma durumunda kurtarma hizmeti sunulur.; ITS servis.

ARAÇ TESLİMATI

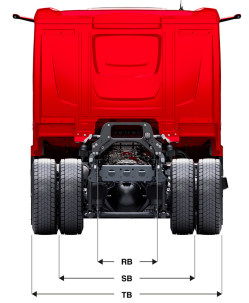
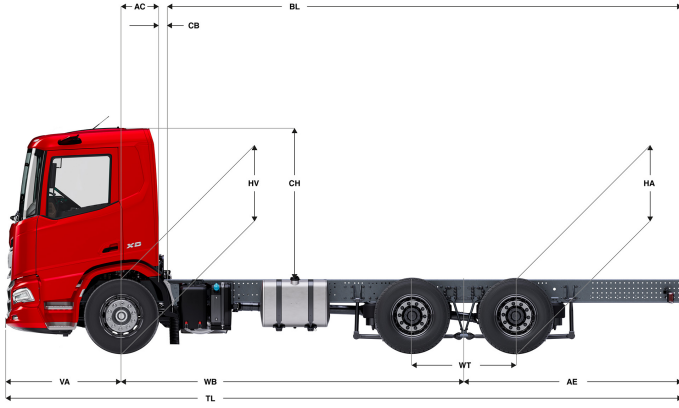
Optional

01500 Minimum takım kiti	02008 Takım kiti yok
02019 Standart takım kiti	06491 Takım kiti Batı Avrupa

Go to [DAF.com](https://www.daf.com) to configure your own perfect DAF.

XD 370

FAT 6X4 Kamyon



	Wheelbase - AE		Unladen weight ⁹⁾			Gross Carrying Capacity			Variable dimensions									
	WB	AE ⁵⁾	Front	Rear	Total	Front	Rear	Total	AC	CB ⁶⁾	CH	BL ⁷⁾	BL	TL	HA ⁸⁾	HA ⁹⁾	TK ¹⁰⁾	TW ¹¹⁾
DAY CAB	4,05	2,65	4836	4189	9025	3164	13811	16975	0,50	0,07	2,01	5,90	6,22	8,23	1,03	1,00	14,14	15,54
	4,55	2,90	4899	4360	9259	3101	13640	16741	0,50	0,07	2,01	6,78	7,15	8,98	1,03	1,00	15,44	16,86
	5,00	3,20	4941	4495	9436	3059	13505	16564	0,50	0,07	2,01	7,58	7,97	9,73	1,03	1,00	16,61	18,05
	5,55	3,20	4979	4532	9511	3021	13468	16489	0,50	0,07	2,01	8,55	8,99	10,28	1,03	1,00	18,05	19,50
SLEEPER CAB	4,05	2,65	4950	4182	9132	3050	13818	16868	0,83	0,07	2,01	5,27	5,60	8,23	1,03	1,00	14,14	15,54
	4,55	2,90	5012	4355	9366	2988	13645	16634	0,83	0,07	2,01	6,15	6,53	8,98	1,03	1,00	15,44	16,86
	5,00	3,20	5053	4490	9543	2947	13510	16457	0,83	0,07	2,01	6,96	7,37	9,73	1,03	1,00	16,61	18,05
	5,55	3,20	5091	4527	9618	2909	13473	16382	0,83	0,07	2,01	7,92	8,39	10,28	1,03	1,00	18,05	19,50
SLEEPER HIGH CAB	4,05	2,65	4981	4181	9162	3019	13819	16838	0,83	0,07	2,49	5,28	5,61	8,23	1,03	1,00	14,14	15,54
	4,55	2,90	5043	4354	9397	2957	13646	16603	0,83	0,07	2,49	6,16	6,54	8,98	1,03	1,00	15,44	16,86
	5,00	3,20	5084	4489	9573	2916	13511	16427	0,83	0,07	2,49	6,96	7,38	9,73	1,03	1,00	16,61	18,05
	5,55	3,20	5122	4527	9648	2878	13473	16352	0,83	0,07	2,49	7,94	8,39	10,28	1,03	1,00	18,05	19,50

OTHER DIMENSIONS	VA: 1,53	WT: 1,40	HV ¹²⁾ : 1,01	HV ¹³⁾ : 0,95	RB: 0,79	SB: 1,82	TB ¹⁴⁾ : 2,48
------------------	----------	----------	--------------------------	--------------------------	----------	----------	--------------------------

- 1) GVM, kayıt belgelerine uygun.
- 2) GCM, kayıt belgelerine uygun.
- 3) Aks yükü standart lastik boyutunda göre.
- 4) Şasi ve Kabin ağırlığı sunlarla hesaplandı: Standart teknik özellik öğeleri sadece 340 litre yakıt, 45 litre AdBlue® ve 80 kg sürücü ağırlığı, tolerans ± %3. Teknik özelliklerin değiştirilmesi, aracın ağırlığını büyük ölçüde etkileyebilir.
- 5) Gösterilen WB için başka AE boyutları mevcut olabilir. Arka uzantıyı hesaplanan kasa uzunluğuna göre değiştirin.
- 6) CB boyutu; standart hava girişi ve/veya egzozu dayanmaktadır.
- 7) Müşteriye özel kasa uzunluğunu TOPEC kullanarak hesaplayın. Kasa uzunlukları, maksimum dingil yükünde eşit olarak dağılmış yüke göre gösterilmektedir.

- 8) Yüksüz aracın çeker dingil(ler)in ortasındaki şasi yüksekliği.
- 9) Yüklü aracın çeker dingil(ler)in ortasındaki yükseklik.
- 10) TK = Bordürler arasında dönme dairesi.
- 11) TW = duvarlar arasında dönme mesafesi.
- 12) Yüksüz aracın ön dingil(ler)in ortasındaki yükseklik.
- 13) Yüklü aracın ön dingil(ler)in ortasındaki yükseklik.
- 14) TB arkadaki toplam genişliktir. (Ön dingilin ortasında 255).

Depending on the vehicle configuration a specific option may not be possible. The availability and specification of this vehicle may differ per country. For further information please contact the DAF organisation. Pictures and technical illustrations are not binding in detail and can differ from the standard specification. Subject to modification without prior notice.