

# Specification sheet

## XD 370

FAD 8X4 Kamyon



### ENGINES

XD NewGen 370 MX-11 (270 kW / 367 hp)

XD NewGen 410 MX-11 (300 kW / 408 hp)

XD NewGen 450 MX-11 (330 kW / 449 hp)

### GVM<sup>1)</sup>

34000 kg

Max. front 16000 kg

Max. rear 18000 kg

### GCM<sup>2)</sup>

44000 kg

## KABIN DIŐI

Luxurious Day Cab, yakıt verimlilięi saęlayan sürüş ve düşük CO2 emisyonu saęlayan eşsiz aerodinamięe sahiptir. Büyük yan camlarıyla kenarları eğimli olan bu devasa ve derin ön cam, sürücü için üstün doğrudan görüş özellięiyle yol güvenlięini artırır. Kabin uzunluęu: 2030 mm, kabin geniřlięi: 2500 mm. Kabin giriř basamaęı sayısı: 3.; Kabin süspansiyonu mekanik; LED farlar; DAF Dijital Görüntü Sistemi yok; DAF Corner View yok; Arka görüş kamerası.

### Optional

|   |  |
|---|--|
| <b>07018</b> Sleeper Cab                                    | <b>01891</b> Kabin önünde döner ikaz lambaları, hazır      |
| <b>06244</b> Sleeper High Cab                               | <b>06629</b> İki adet döner ışık                           |
| <b>07586</b> Şasi önü uygulaması: saęlam                    | <b>07201</b> Tavan ışıkları                                |
| <b>01226</b> Kabin süspansiyonu havalı                      | <b>03232</b> Güneş kontrol folyolu ön cam                  |
| <b>04355</b> Havalı kornalar, hazır                         | <b>03317</b> Arka cam: çift cam                            |
| <b>00847</b> Hava kornalar, tek takım                       | <b>07343</b> Geniş görüşlü pencere, yardımcı sürücü kapısı |
| <b>09006</b> Havalı kornalar, çift takım                    | <b>01886</b> Güneş kontrol folyolu lamine cam              |
| <b>00330</b> LED far ve sis lambaları                       | <b>01354</b> Ana ayna yok                                  |
| <b>00346</b> LED far ve viraj lambaları                     | <b>01362</b> DAF Dijital Görüntü Sistemi                   |
| <b>00354</b> LED far, viraj ve sis lambaları                | <b>01913</b> DAF Corner View                               |
| <b>02591</b> Uzun Far Yardımı                               | <b>06497</b> Arka görüş kamerası yok                       |
| <b>01925</b> Kabin arka duvarı için iki LED çalışma lambası | <b>03151</b> 2. kamera için hazırlıklı arka görüş kamerası |

## AERODINAMİK

Tavan rüzgarlıęı yok; Tavan rüzgarlıęı yok; Yan çerçeveler yok.

### Optional

|  |   |
|--|---|
| <b>01698</b> Ayar uzun tavn rüzg, yük > 4 m (!) Sl. High Cab       | <b>01805</b> Sleeper High Cab için ayarlı kısa tavan rüzgarlıęı |
| <b>07332</b> Day Cab için ayarlanabilir tavan rüzgarlıęı           | <b>04906</b> Yan rüzgarlıklar, bir yanı menteřeli               |
| <b>07340</b> Sleeper Cab için ayarlanabilir tavan rüzgarlıęı       | <b>03074</b> Yan rüzgarlıklar, iki yanı menteřeli               |
| <b>07347</b> Ayarlı uzun tavn rüzg, ort > 4 m (!) Sleeper High Cab | <b>16150</b> Tavan rüzgarlıkları, tipleri ve ayarları yok       |
| <b>01818</b> Ayarlı uzun tavn rüzgarlıęı, alçak Sleeper High Cab   |   |

## RENKLER

Kabin rengi E1980 Crystal White; Tař Grisi alt kabin basamaęı; Şasi rengi gri.; Tamponun rengi: Crystal White.

### Optional

|  |  |
|--|--|
| <b>07481</b> Parlak Byz alt kabin basamaęı     | <b>03003</b> Tamponun rengi: gri             |
| <b>04868</b> Alt kabin basamaęı, Crystal White | <b>02989</b> Tamponun rengi: Brilliant White |
| <b>07480</b> Kabin rengine alt kabin basamaęı  | <b>02990</b> Tamponun rengi: kabin rengi     |
| <b>16159</b> Kabin ve şasi renkleri yok        |  |

## KABIN İÇ MEKAN

Direksiyon simidi, siyah; Kabin içi döřeme rengi: Luxury; Kabin içi dekorasyonu: Hexagon; Sürücü koltuęu: Comfort Air; Yrd. sürç. kolt.: kumař kılıflı sinema; Kumanda tablosu üzeri masa yok; Otomatik Sıcaklık Kontrolü ve klima; Park kliması yok.

### Optional

|   |  |
|---|--|
| <b>02354</b> Gümüş rengi vurgulara sahip direksiyon simidi    | <b>03848</b> Yrd. sürç. kolt.: deri kılıflı sinema           |
| <b>02355</b> Direksiyon, deri                                 | <b>07746</b> Yard srcü kolt: Super Air                       |
| <b>02353</b> Kabin içi dekorasyonu: Argenta                   | <b>03862</b> Yrd. sürç. kolt.: sinema + masa; deri kılıf     |
| <b>02350</b> Kabin içi dekorasyonu: Natura                    | <b>07748</b> Yardımcı sürücü koltuęu: Xtra Leather Air       |
| <b>07733</b> Sürücü koltuęu: Luxury Air                       | <b>02117</b> 'çüncü koltuk                                   |
| <b>07736</b> Sürücü koltuęu: Super Air                        | <b>02837</b> Kumanda tablosu üzeri masa                      |
| <b>07737</b> Sürücü koltuęu: Xtra Leather Air                 | <b>03948</b> Tek çekmece                                     |
| <b>03461</b> Yrd. sürç. kolt.: sinema + masa; kumař kılıf     | <b>03954</b> Buzdolabı                                       |
| <b>07741</b> Yard srcü kolt: Comfort Air                      | <b>02838</b> Alt yatak için köpük şilte                      |
| <b>03781</b> Yrd. sürç. kolt.: alkantara kılıflı sinema       | <b>02854</b> Alt yatak için Xtra Comfort şilte               |
| <b>07743</b> Yard srcü kolt: Luxury Air                       | <b>01775</b> Alt yatak için Xtra Comfort şilte ve yatak pedi |
| <b>03849</b> Yrd. sürç. kolt.: sinema + masa; alkantara kılıf | <b>04258</b> Tavan kapaęı, elektrikli kumanda.               |

## İLETİŐİM VE SÜRÜŐ YÖNETİMİ

PACCAR Connect yok; Takograf dijital, VDO 1B; Hız sınırlayıcı ayarı 85/90 km/sa; Bilgi ve eğlence temel; FCW ve AEBs-3'li Uyarlanabilir Hız Sabitleyici; Tahmini Hız Sabitleyici yok.

### Optional

|   |   |
|---|---|
| <b>06211</b> Ek ekransız bilgi ve eğlence | <b>09908</b> Hız sabitleyici                                    |
| <b>07525</b> Hoparlörler: Temel           | <b>09909</b> Uyarlanabilir Hız Sabitleyici (ACC), FCW özellikli |
| <b>01219</b> Hoparlörler: Exclusive       |   |

## GÜVENLİK VE EMNİYET

Hız sınırı tanıma; DAF yorgunluk tespit sistemi; Şeritten Ayrılma Uyarısı Sistemi; Kalkış Yardımı; DAF Side & Turn Assist.

### Optional

|  |  |
|--|--|
| <b>08631</b> Hava yastığı (sürücü) ve 2 em. kemeri gerdiricisi | <b>09490</b> Araç stabilite kontrolü yok   |
| <b>02567</b> Trafik İşareti Yardımı Yok                        | <b>00795</b> Güvenlik düzenlemeleri EC ADR |
| <b>02569</b> Sürücü Durumu İzleme Yok                          | <b>16156</b> EC-ADR paketleri              |
| <b>03628</b> DAF drowsiness & distraction detection            | <b>01929</b> Kalkış Yardımı yok            |
| <b>09991</b> Şeritten Ayrılma Uyarısı Sistemi yok              | <b>01952</b> DAF Side/Turn Assist yok      |

## SÜSPANSİYON VE DİNGİLLER

Ön: 2x 8,00 t, parabolik, 163N; Ön yaylar parabolik; Arka dingil HR1670T; Arka havalı süspansiyon; Arka dingil yükü 13,00+13,00 t; Arka: 26,00 t, havalı süspansiyon, HR1670T; Kaldırma cihazı yok.

### Optional

|   |   |
|---|---|
| <b>02345</b> Ön: 2x 8,00 t, parabolik, 165N | <b>01601</b> Arka yaylar trapez             |
| <b>04155</b> Ön: 2x 9,00 t, parabolik, 183N | <b>04549</b> Arka dingil yükü 10,50+10,50 t |
| <b>02788</b> Arka dingil SR1360T            | <b>08191</b> Dingil yükü izleme             |

## TEKERLEKLER VE LASTİKLER

Ön dingiller: 315/70R22.5; Döndürülen arka dingiller: 315/70R22.5; Goodyear; Lastik basıncı izleme.

### Optional

|  |  |
|--|--|
| <b>08101</b> Lastik basıncı izleme yok | <b>16152</b> Lastik markaları ve tipleri |
|--|--|

## TAHRİK HATTI

MX-11 motor, çoklu tork 6 silindirli dizel motor, 10,8 litre. 270 kW (367 hp) çıkış, 1600 dev/dak'ta. Maksimum tork 900-1125 dev/dak'da 1950 Nm.; Otomatikleştirilmiş şanzıman, TraXon, 12 vitesli.; Otomatik overdrive şanzıman TraXon 12TX2610, oran 12,92-0,77, 12 vites.; Arka dingil oranı 3,46; Mekanik diferansiyel kilidi.

## FREN SİSTEMİ

Park freni kumandası, pnömatik; Park freni, pnömatik; Kampanalı frenli döndürülen arka dingil.

### Optional

|   |   |
|---|---|
| <b>02366</b> MX Motor Freni                         | <b>06030</b> Arka tandem dingil 2'deki yaylı fren silindiri |
| <b>02281</b> ZF İntarder                            | <b>04375</b> Park freni, elektro-pnömatik                   |
| <b>02304</b> MX Motor Freni ve ZF İntarder          | <b>03969</b> Park freni yardımcı                            |
| <b>02715</b> ZF İntarderi                           | <b>06127</b> Disk frenli döndürülen arka dingil             |
| <b>01572</b> Park freni kumandası, elektro-pnömatik |   |

## ŞASI

Dingil mesafesi 5,70 m / arka çıkıntı 2,55 m; Yan eleman 310/8,5 mm, tam uzunluktaki takviye; Yan eleman uzunluğu 310 mm; 340 L alüm. yakıt deposu sol, yükseklik 620 mm; AdBlue® deposu 45 litre, akü kutusu altında solda.

### Optional

|  |
|--|
| <b>16157</b> Yakıt depoları, malzeme ve boyutlar |
|--|

## ÇEKİ DEMİRİ VE TREYLER DONANIMI

Kapatma elemanı D değeri = 0 kN.

## GÖVDE YAPIMI İÇİN GÖVDELER VE HAZIRLIKLAR

### Optional

|                                      |
|--------------------------------------|
| <b>09421</b> Ek yedek kablo tesisatı |
|--------------------------------------|

## POWER TAKE-OFF (PTO)

### Optional

|                                       |
|---------------------------------------|
| <b>16148</b> PTO tipleri ve konumları |
|---------------------------------------|

## 24 V GÜÇ KAYNAĞI

Alternatör 110 A, aküler 2x 140 Ah..

## GVM VE GCM

Şasi ağırlığıyla ilgili teknik GVM maks. 40.000 kg; Tahrik hattıyla ilgili maks. GCM 50.000 kg sınıf 2.

### Optional

|   |   |
|---|---|
| <b>00200</b> Tahrik hattıyla ilgili maks. GCM 38.000 kg sınıf 2 | <b>07279</b> Tahrik hattı ile ilgili maks. GCM 60000 kg sınıf 2 |
| <b>00778</b> Tahrik hattıyla ilgili maks. GCM 58.000 kg sınıf 2 | <b>00157</b> Tahrik hattıyla ilgili maks. GCM 61.000 kg sınıf 2 |

## UYGULAMA ŞARTLARI

Düzenli kabin yalıtımı; Hava girişi, ön.

### Optional

|                                    |   |
|------------------------------------|---|
| <b>02260</b> Ekstra kabin yalıtımı | <b>03648</b> Siklonik hava emişi yüksek |
|------------------------------------|---|

## SERVİS VE BAKIM

Standart Garanti kapsamında 1 yıl OEM tarafından sağlanan komple araç bakımı (gerçek aşınma parçaları hariç), 2. yıl tahrik hattı bakımı ve 1 yıl yolda kalma durumunda kurtarma hizmeti sunulur.; ITS servis.

## ARAÇ TESLİMATI

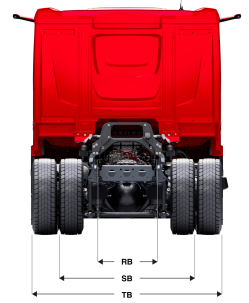
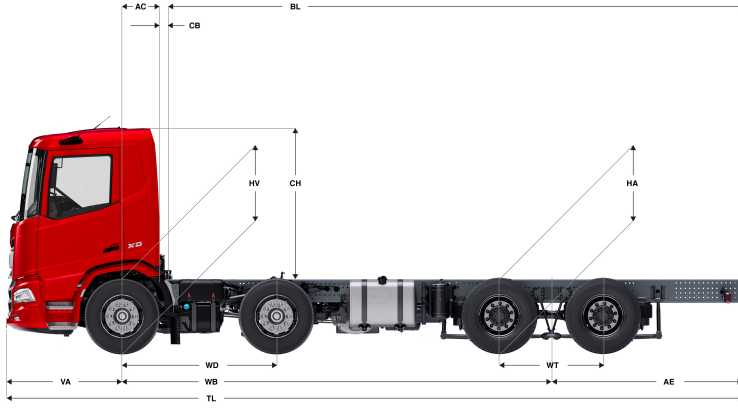
### Optional

|                                  |                                     |
|----------------------------------|-------------------------------------|
| <b>01500</b> Minimum takım kiti  | <b>02008</b> Takım kiti yok         |
| <b>02019</b> Standart takım kiti | <b>06491</b> Takım kiti Batı Avrupa |

Go to [DAF.com](https://www.daf.com) to configure your own perfect DAF.

# XD 370

## FAD 8X4 Kamyon



|                  | Wheelbase - AE <sup>5)</sup> |                  | Unladen weight <sup>9)</sup> |      |       | Gross Carrying Capacity |       |       | Variable dimensions |                  |      |                  |      |       |                  |                  |                   |                   |
|------------------|------------------------------|------------------|------------------------------|------|-------|-------------------------|-------|-------|---------------------|------------------|------|------------------|------|-------|------------------|------------------|-------------------|-------------------|
|                  | WB                           | AE <sup>5)</sup> | Front                        | Rear | Total | Front                   | Rear  | Total | AC                  | CB <sup>6)</sup> | CH   | BL <sup>7)</sup> | BL   | TL    | HA <sup>8)</sup> | HA <sup>9)</sup> | TK <sup>10)</sup> | TW <sup>11)</sup> |
| DAY CAB          | 5,05                         | 1,65             | 6719                         | 3145 | 9864  | 9281                    | 14855 | 24136 | 0,50                | 0,07             | 2,01 | 6,49             | 7,01 | 8,23  | 1,15             | 1,10             | 18,39             | 19,70             |
|                  | 5,30                         | 2,10             | 6784                         | 3300 | 10085 | 9216                    | 14700 | 23915 | 0,50                | 0,07             | 2,01 | 6,84             | 7,40 | 8,93  | 1,04             | 1,00             | 19,12             | 20,43             |
|                  | 5,70                         | 2,55             | 6737                         | 3560 | 10297 | 9263                    | 14440 | 23703 | 0,50                | 0,07             | 2,01 | 7,35             | 7,96 | 9,78  | 1,04             | 1,00             | 20,28             | 21,60             |
|                  | 6,40                         | 2,95             | 6637                         | 3797 | 10434 | 9363                    | 14203 | 23566 | 0,50                | 0,07             | 2,01 | 8,26             | 8,98 | 10,88 | 1,03             | 1,00             | 22,32             | 23,65             |
| SLEEPER CAB      | 5,05                         | 1,65             | 6865                         | 3111 | 9976  | 9135                    | 14889 | 24024 | 0,83                | 0,07             | 2,01 | 5,85             | 6,39 | 8,23  | 1,15             | 1,10             | 18,39             | 19,70             |
|                  | 5,30                         | 2,10             | 6928                         | 3269 | 10197 | 9072                    | 14731 | 23803 | 0,83                | 0,07             | 2,01 | 6,21             | 6,77 | 8,93  | 1,04             | 1,00             | 19,12             | 20,43             |
|                  | 5,70                         | 2,55             | 6877                         | 3531 | 10408 | 9123                    | 14469 | 23592 | 0,83                | 0,07             | 2,01 | 6,72             | 7,34 | 9,78  | 1,04             | 1,00             | 20,28             | 21,60             |
|                  | 6,40                         | 2,95             | 6774                         | 3772 | 10546 | 9226                    | 14228 | 23454 | 0,83                | 0,07             | 2,01 | 7,65             | 8,36 | 10,88 | 1,03             | 1,00             | 22,32             | 23,65             |
| SLEEPER HIGH CAB | 5,05                         | 1,65             | 6904                         | 3102 | 10006 | 9096                    | 14898 | 23994 | 0,83                | 0,07             | 2,49 | 5,86             | 6,39 | 8,23  | 1,15             | 1,10             | 18,39             | 19,70             |
|                  | 5,30                         | 2,10             | 6966                         | 3261 | 10227 | 9034                    | 14739 | 23773 | 0,83                | 0,07             | 2,49 | 6,21             | 6,78 | 8,93  | 1,04             | 1,00             | 19,12             | 20,43             |
|                  | 5,70                         | 2,55             | 6915                         | 3524 | 10439 | 9085                    | 14476 | 23561 | 0,83                | 0,07             | 2,49 | 6,74             | 7,36 | 9,78  | 1,04             | 1,00             | 20,28             | 21,60             |
|                  | 6,40                         | 2,95             | 6810                         | 3766 | 10576 | 9190                    | 14234 | 23424 | 0,83                | 0,07             | 2,49 | 7,65             | 8,36 | 10,88 | 1,03             | 1,00             | 22,32             | 23,65             |

| OTHER DIMENSIONS | VA: 1,53 | WD: 2,05 | WT: 1,40 | HV <sup>12)</sup> : 1,06 | HV <sup>13)</sup> : 0,97 | RB: 0,79 | SB: 1,82 | TB <sup>14)</sup> : 2,48 |
|------------------|----------|----------|----------|--------------------------|--------------------------|----------|----------|--------------------------|
|------------------|----------|----------|----------|--------------------------|--------------------------|----------|----------|--------------------------|

- 1) GVM, kayıt belgelerine uygun.
- 2) GCM, kayıt belgelerine uygun.
- 3) Aks yükü standart lastik boyutunda göre.
- 4) Şasi ve Kabin ağırlığı sunularla hesaplandı: Standart teknik özellik öğeleri sadece 340 litre yakıt, 45 litre AdBlue® ve 80 kg sürücü ağırlığı, tolerans ± %3. Teknik özelliklerin değiştirilmesi, aracın ağırlığını büyük ölçüde etkileyebilir.
- 5) Gösterilen WB için başka AE boyutları mevcut olabilir. Arka uzantıya hesaplanan kasa uzunluğuna göre değişir.
- 6) CB boyutu; standart hava girişi ve/veya egzozu dayanmaktadır.
- 7) Müşteriye özel kasa uzunluğunu TOPEC kullanarak hesaplayın. Kasa uzunlukları, maksimum dingil yüküne eşit olarak dağılmış yüke göre gösterilmektedir.

- 8) Yüksüz aracın çeker dingil(ler)in ortasındaki şasi yüksekliği.
- 9) Yüklü aracın çeker dingil(ler)in ortasındaki yükseklik.
- 10) TK = Bordürler arasında dönme dairesi.
- 11) TW = duvarlar arasında dönme mesafesi.
- 12) Yüksüz aracın ön dingil(ler)in ortasındaki yükseklik.
- 13) Yüklü aracın ön dingil(ler)in ortasındaki yükseklik.
- 14) TB arkadaki toplam genişliktir. (Ön dingilin ortasında 255).

Depending on the vehicle configuration a specific option may not be possible. The availability and specification of this vehicle may differ per country. For further information please contact the DAF organisation. Pictures and technical illustrations are not binding in detail and can differ from the standard specification. Subject to modification without prior notice.