

Specification sheet

XD 300

FAS 6X2 Kamyon,
arkadaki dingil

n-EC, çift olarak monte edilmiş



XD

ENGINES

XD NewGen 300 MX-11 (220 kW / 299 hp)

XD NewGen 340 MX-11 (251 kW / 341 hp)

XD NewGen 370 MX-11 (270 kW / 367 hp)

XD NewGen 410 MX-11 (300 kW / 408 hp)

XD NewGen 450 MX-11 (330 kW / 449 hp)

GVM¹⁾

26000 kg

Max. front 8000 kg

Max. rear 18000 kg

GCM²⁾

38000 kg

SEÇENEK PAKETLERİ

Optional

17448 Güvenlik paketi NGD 17595 Executive Paketi XD/XF

KABIN DIŐIŐI

Luxurious Day Cab, yakıt verimlilięi saęlayan sürüş ve düşük CO2 emisyonu saęlayan eşsiz aerodinamięe sahiptir. Büyük yan camlarıyla kenarları eğimli olan bu devasa ve derin ön cam, sürücü için üstün doğrudan görüş özellięiyle yol güvenlięini artırır. Kabin uzunluęu: 2030 mm, kabin geniřlięi: 2500 mm. Kabin giriř basamaęı sayısı: 2.; Kabin süspansiyonu mekanik; LED farlar; DAF Corner View yok.

Optional

07018 Sleeper Cab	00949 LED Tvn Iřklr; yrdc. Kbn tvnndk LED lmlbr; hzr
06244 Sleeper High Cab	01925 Kabin arka duvarı için iki LED çalışma lambası
02889 Şasi önü uygulaması: alt plakasız	01891 Kabin önünde döner ikaz lambaları, hazır
02952 Şasi önü uygulaması: alt plaka aerodinamięi	06629 İki adet döner ışık
01226 Kabin süspansiyonu havalı	03232 Güneş kontrol folyolu ön cam
03358 Dıř güneřlik	03317 Arka cam: çift cam
03922 Sis lambaları ön	07343 Geniř görüşlü pencere, yardımcı sürücü kapısı
00936 Kabin tavanındaki yardımcı LED lambalar, hazır	01362 DAF Dijital Görüntü Sistemi
01836 LED Tavan Iřıkları	

AERODINAMİK

Optional

00008 Ayarlı kısa tavan rüzgarlıęı, Sleeper High Cab	00097 Sleeper Cab için ayarlanabilir tavan rüzgarlıęı
00124 Ayr uz n tvn rüzg, ort > 4 m (!) Sl. High Cab	00020 Ayarlı uzun tvn rüzgarlıęı, alçak Sleeper High Cab
01538 Ayarlı uzun tvn rüzg, yük > 4 m (!) Sleeper High	02662 Ayarlı uzun tavan rüzgarlıęı, orta Sleeper High Cab
00082 Day Cab için ayarlanabilir tavan rüzgarlıęı	

RENKLER

Kabin rengi E1980 Crystal White; Şasi rengi gri.; Tamponun rengi: Crystal White.

KABIN İÇ MEKANİ

Kabin içi döřeme rengi: Luxury; Kumanda tablosu kaplaması: Vision; Kabin içi dekorasyonu: Hexagon; Sürücü koltuęu: Comfort Air; Yrd. sürç. kolt.: kumař kılıfı sinema; Kumanda tablosu üzeri masa yok; Ortada saklama bölmesi; Otomatik Sıcaklık Kontrolü ve klima; Yardımcı kabin ısıtıcısı yok.

Optional

02354 Gümüş rengi vurgulara sahip direksiyon simidi	02117 'çüncü koltuk
02355 Direksiyon, deri	02837 Kumanda tablosu üzeri masa
02353 Kabin içi dekorasyonu: Argenta	03948 Tek çekmece
02350 Kabin içi dekorasyonu: Natura	03954 Buzdolabı
07733 Sürücü koltuęu: Luxury Air	02838 Alt yatak için köpük řilte
07736 Sürücü koltuęu: Super Air	02854 Alt yatak için Xtra Comfort řilte
07737 Sürücü koltuęu: Xtra Leather Air	01775 Alt yatak için Xtra Comfort řilte ve yatak pedi
09541 Kol dayanaęı sürücü koltuęu	06970 Otomatik Kabin Klima Kontrolü
01740 Sürücü koltuęunun her iki tarafında kolçak	

İLETİŐİM VE SÜRÜŐ YÖNETİMİ

DAF Connect yok; Takograf dijital, Stoneridge 1B; Hız sınırlayıcı ayar 85 km/sa; Eco kapalı 90 km/sa; DAF Infotainment System: Hoparlörlü DAB radyo; FCW ve AEBS-3'li Uyarlanabilir Hız Sabitleyici.

Optional

09681 Maut hazırlıęı	06991 Tahmini Hız Sabitleyici
02825 DAF Infotainment System: Luxury	06992 Tahmini Hız Sabitleyici lite

GÜVENLİK VE EMNİYET

Şeritten Ayrılma Uyarısı Sistemi; Araç Stabilite Kontrolü (VSC); Temel motor immobilizasyonu sistemi; EC-ADR paketleri yok; DAF Side/Turn Assist yok.

Optional

08631 Hava yastıęı (sürücü) ve 2 em. kemeri gerdiricisi	00795 Güvenlik düzenlemeleri EC ADR
---	-------------------------------------

SÜSPANSİYON VE DİNGİLLER

Ön: 8,00 t, parabolik, 163N; Arka dingil yükü 13,00 t; Arka: 20,00 t, havalı süspansiyon, SR1344; Arkadaki dingilin yükü 10,0 t; Kaldırma cihazı.

Optional

06257 Ön dingil yükü 9,00 t	04588 Arka dingil SR1347
04057 Arka dingil HR1356	08191 Dingil yükü izleme

TEKERLEKLER VE LASTİKLER

Döndürülen arka dingiller: 315/70R22.5; F1,315/70R22.5GO AFMAXS 156/150 L Steering ABA; R1,315/70R22.5GO AFMAXD 154/150 L Traction ACA; R2,315/70R22.5GO AFMAXD 154/150 L Traction ACA.

Optional

16152 Lastik markaları ve tipleri

TAHRIK HATTI

MX-11 motor, 6 silindirli dizel motor, 10,8 litre. 1600 dev/dak'da 220 kW (299 hp) çıkıř. 900-1400 dev/dak'da maks. tork 1450 Nm.; Egzoz emisyonu Euro 6; Eco yakıt; 12 vitesli TraXon 12TX1810 OD, 12,92-0,77; Şanzıman oranı 12,92-0,77; Arka dingil oranı 3,08.

Optional

07110 Eco performansı	09637 Sıvı taşımacılıęı
02313 Şanzıman direct drive	09638 Arazi uygulamaları
01514 Urge-to-move	01498 Rock-free işlevli arazi uygulamaları
07101 Standart taşımacılık, Lite modeli	02843 Mekanik diferansiyel kilidi

FREN SİSTEMİ

Egzoz freni; Havalandırılan disk frenler ön ve arka. Elektronik kumandalı (EBS) çift devreli hava sistemi..

Optional

09921 MX Motor Freni	04901 Birinci ön dingildeki yaylı fren silindirleri
02715 ZF İntarderli	00929 Kampanalı frenli döndürülen arka dingil
01572 Park freni kumandası, elektro-pnömatik	

ŐASI

Dingil mesafesi 3,80 m / arka çıkıntı 2,05 m; Yan eleman uzunluęu 310 mm; standart parça yeri; 340 L alüm. yakıt deposu sol, yükseklik 620 mm; AdBlue® deposu 45 litre, şasinin solunda; Ön koruma (FUP); Şıřramayı önleme.

Optional

- 16157** Yakıt depoları, malzeme ve boyutlar **03323** LED'li arka lamba
- 07071** Yedek tekerlek taşıyıcısı sağ-taraf

ÇEKİ DEMİRİ VE TREYLER DONANIMI

Kapatma elemanı.

Optional

- 07033** Ringfeder römork kaplini D=13,7 **08027** Rockinger römork kaplini D=20,0
- 07034** Ringfeder römork kaplini D=20,0 **04659** Treyler kablosu EBS
- 08026** Rockinger römork kaplini D=13,0

GÖVDE YAPIMI İÇİN GÖVDELER VE HAZIRLIKLAR

Şasi uygulama soketi.

Optional

- 02729** Uygulama soketi 'rün Pazarı Kombinasyonu **08121** Arka lift uygulaması
- 09421** Ek yedek kablo tesisatı

POWER TAKE-OFF (PTO)

Optional

- 16148** PTO tipleri ve konumları

24 V GÜÇ KAYNAĞI

Alternatör 110 A, aküler 2x 140 Ah..

Optional

- 04492** Alternatör 130 A **07671** Akü 2x 210 Ah AGM C tipi
- 08775** Alternatör 150 A **06440** Aküler 2x230 Ah
- 08797** Aküler 2x175Ah

GVM VE GCM

Şasi ağırlığıyla ilgili teknik GVM maks. 27.000 kg; Tahrik hattıyla ilgili maks. GCM 38.000 kg sınıf 2.

UYGULAMA ŞARTLARI

Hava girişi, ön.

Optional

- 02260** Ekstra kabin yalıtımı **06614** Toz birikmesini önleyici kalkan
- 03648** Siklonik hava emişi yüksek

SERVİS VE BAKIM

Standart Garanti kapsamında 1 yıl OEM tarafından sağlanan komple araç bakımı (gerçek aşınma parçaları hariç), 2. yıl tahrik hattı bakımı ve 1 yıl yolda kalma durumunda kurtarma hizmeti sunulur.; ITS servis.

ARAÇ TESLİMATI

Türkiye için takım kiti.

Optional

- 07569** Kaldırma krikosu

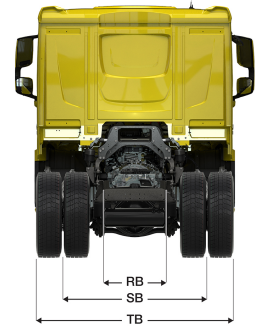
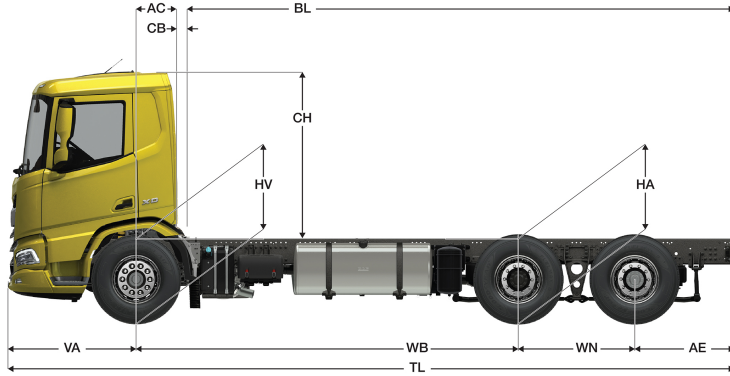


Go to DAF.com to configure your own perfect DAF.

XD 300

FAS 6X2 Kamyon,

n-EC, çift olarak monte edilmiş arkadaki dingil



	Wheelbase - AE		Unladen weight ¹⁾			Gross Carrying Capacity			Variable dimensions									
	WB	AE ⁵⁾	Front	Rear	Total	Front	Rear	Total	AC	CB ⁶⁾	CH	BL ⁷⁾	BL	TL	HA ⁸⁾	HA ⁹⁾	TK ¹⁰⁾	TW ¹¹⁾
DAY CAB	3,80	2,05	4856	3082	7937	3144	14918	18063	0,50	0,07	2,01	6,14	7,32	8,78	1,02	0,99	14,93	16,34
	4,20	2,40	4848	3179	8027	3152	14821	17973	0,50	0,07	2,01	6,80	8,08	9,53	1,02	0,99	15,97	17,40
	4,40	2,55	4852	3244	8097	3148	14756	17903	0,50	0,07	2,01	7,12	8,47	9,88	1,02	0,99	16,49	17,92
	4,60	2,75	4854	3297	8151	3146	14703	17849	0,50	0,07	2,01	7,45	8,86	10,28	1,02	0,99	17,01	18,45
	4,80	2,90	4835	3328	8163	3165	14672	17837	0,50	0,07	2,01	7,77	9,24	10,63	1,02	0,99	17,53	18,98
	5,05	2,90	4841	3344	8185	3159	14656	17815	0,50	0,07	2,01	8,19	9,72	10,88	1,02	0,99	18,19	19,64
	5,30	2,90	4850	3361	8211	3150	14639	17789	0,50	0,07	2,01	8,61	10,21	11,13	1,02	0,99	18,84	20,30
5,60	2,85	4870	3390	8261	3130	14610	17739	0,50	0,07	2,01	9,12	10,81	11,38	1,02	0,99	19,63	21,10	
5,90	2,80	4884	3402	8286	3116	14598	17714	0,50	0,07	2,01	9,63	11,39	11,63	1,02	1,00	20,41	21,89	
SLEEPER CAB	3,80	2,05	4856	3082	7937	3144	14918	18063	0,50	0,07	2,01	6,14	7,32	8,78	1,02	0,99	14,93	16,34
	4,20	2,40	4947	3182	8129	3053	14818	17871	0,83	0,07	2,01	6,17	7,48	9,53	1,02	0,99	15,97	17,40
	4,40	2,55	4952	3247	8199	3048	14753	17801	0,83	0,07	2,01	6,50	7,86	9,88	1,02	0,99	16,49	17,92
	4,60	2,75	4954	3300	8254	3046	14700	17746	0,83	0,07	2,01	6,84	8,25	10,28	1,02	0,99	17,01	18,45
	4,80	2,90	4935	3330	8266	3065	14670	17734	0,83	0,07	2,01	7,16	8,64	10,63	1,02	0,99	17,53	18,98
	5,05	2,90	4941	3346	8287	3059	14654	17713	0,83	0,07	2,01	7,58	9,12	10,88	1,02	0,99	18,19	19,64
	5,30	2,90	4950	3363	8314	3050	14637	17686	0,83	0,07	2,01	8,01	9,61	11,13	1,02	0,99	18,84	20,30
5,60	2,85	4971	3392	8363	3029	14608	17637	0,83	0,07	2,01	8,51	10,21	11,38	1,02	0,99	19,63	21,10	
5,90	2,80	4984	3404	8388	3016	14596	17612	0,83	0,07	2,01	9,03	10,81	11,63	1,02	0,99	20,41	21,89	
SLEEPER HIGH CAB	3,80	2,05	4856	3082	7937	3144	14918	18063	0,50	0,07	2,01	6,14	7,32	8,78	1,02	0,99	14,93	16,34
	4,20	2,40	4978	3181	8159	3022	14819	17841	0,83	0,07	2,49	6,18	7,49	9,53	1,02	0,99	15,97	17,40
	4,40	2,55	4983	3246	8229	3017	14754	17771	0,83	0,07	2,49	6,52	7,88	9,88	1,02	0,99	16,49	17,92
	4,60	2,75	4984	3299	8283	3016	14701	17717	0,83	0,07	2,49	6,85	8,27	10,28	1,02	0,99	17,01	18,45
	4,80	2,90	4966	3330	8295	3034	14670	17705	0,83	0,07	2,49	7,17	8,65	10,63	1,02	0,99	17,53	18,98
	5,05	2,90	4971	3346	8317	3029	14654	17683	0,83	0,07	2,49	7,60	9,14	10,88	1,02	0,99	18,19	19,64
	5,90	2,80	5014	3403	8418	2986	14597	17582	0,83	0,07	2,49	9,04	10,83	11,63	1,02	0,99	20,41	21,89

OTHER DIMENSIONS

VA: 1,53 WN: 1,40 HV¹²⁾: 1,02 HV¹³⁾: 0,98 RB: 0,79 SB: 1,82 TB¹⁴⁾: 2,48

- 1) GVM, kayıt belgelerine uygun.
- 2) GCM, kayıt belgelerine uygun.
- 3) Aks yükü standart lastik boyutunda göre.
- 4) Şasi ve Kabin ağırlığı sunularla hesaplandı: Standart teknik özellik öğeleri sadece 340 litre yakıt, 45 litre AdBlue® ve 80 kg sürücü ağırlığı, tolerans ± %3. Teknik özelliklerin değiştirilmesi, aracın ağırlığını büyük ölçüde etkileyebilir.
- 5) Gösterilen WB için başka AE boyutları mevcut olabilir. Arka uzantıya hesaplanan kasa uzunluğuna göre değişir.
- 6) CB boyutu; standart hava girişi ve/veya egzozu dayanmaktadır.
- 7) Müşteriye özel kasa uzunluğunu TOPEC kullanarak hesaplayın. Kasa uzunlukları, maksimum dingil yükünde eşit olarak dağılımı yükü göre gösterilmektedir.

- 8) Yüksüz aracın çeker dingilin ortasındaki yükseklik (sevk dingili aşağı).
- 9) Yüklü aracın çeker dingil(ler)in ortasındaki yükseklik.
- 10) TK = Bordürler arasında dönme dairesi.
- 11) TW = duvarlar arasında dönme mesafesi.
- 12) Yüksüz aracın ön dingil(ler)in ortasındaki yükseklik.
- 13) Yüklü aracın ön dingil(ler)in ortasındaki yükseklik.
- 14) TB arkadaki toplam genişliktir. (Ön dingilin ortasında 255).

Depending on the vehicle configuration a specific option may not be possible. The availability and specification of this vehicle may differ per country. For further information please contact the DAF organisation. Pictures and technical illustrations are not binding in detail and can differ from the standard specification. Subject to modification without prior notice.