

Specification sheet

XD 370

FAT 6X4 Kamyon,

n-EC



XD

ENGINES

XD NewGen 300 MX-11 (220 kW / 299 hp)

XD NewGen 340 MX-11 (251 kW / 341 hp)

XD NewGen 370 MX-11 (270 kW / 367 hp)

XD NewGen 410 MX-11 (300 kW / 408 hp)

XD NewGen 450 MX-11 (330 kW / 449 hp)

GVM¹⁾

26000 kg

Max. front 8000 kg

Max. rear 18000 kg

GCM²⁾

44000 kg

SEÇENEK PAKETLERİ

Optional

17448 Güvenlik paketi NGD 17595 Executive Paketi XD/XF

KABIN DIŐIŐI

Luxurious Day Cab, yakıt verimlilięi saęlayan sürüş ve düşük CO2 emisyonu saęlayan eşsiz aerodinamięe sahiptir. Büyük yan camlarıyla kenarları eğimli olan bu devasa ve derin ön cam, sürücü için üstün doğrudan görüş özellięiyle yol güvenlięini artırır. Kabin uzunluęu: 2030 mm, kabin geniřlięi: 2500 mm. Kabin giriř basamaęı sayısı: 2.; Kabin süspansiyonu mekanik; LED farlar; DAF Corner View yok.

Optional

07018	Sleeper Cab	01836	LED Tavan Iřıklar
06244	Sleeper High Cab	00949	LED Tvn Iřıklar; yrdc. Kbn tvnndk LED lmlbr, hzr
02889	Őasi önü uygulaması: alt plakasız	01925	Kabin arka duvarı için iki LED çalıřma lambası
02952	Őasi önü uygulaması: alt plaka aerodinamięi	01891	Kabin önünde döner ikaz lambaları, hazır
07586	Őasi önü uygulaması: saęlam	06629	iki adet döner iřık
01226	Kabin süspansiyonu havalı	03232	Güneř kontrol folyolu ön cam
03358	Dıř güneřlik	03317	Arka cam: çift cam
03922	Sis lambaları ön	07343	Geniř görüřlü pencere, yardımcı sürücü kapısı
00936	Kabin tavanındaki yardımcı LED lambalar, hazır	01362	DAF Dijital Görüntü Sistemi

AERODİNAMİK

Optional

00008	Ayarıl kısa tavan rüzgarlıęı, Sleeper High Cab	00097	Sleeper Cab için ayarlanabilir tavan rüzgarlıęı
00124	Ayr uz n tvn rüzg, ort > 4 m (!) Sl. High Cab	00020	Ayarıl uzun tvn rüzgarlıęı, alçak Sleeper High Cab
01538	Ayar uz n tvn rüzg, yük s > 4 m (!) Sleeper High	02662	Ayarıl uzun tavan rüzgarlıęı, orta Sleeper High Cab
00082	Day Cab için ayarlanabilir tavan rüzgarlıęı		

RENKLER

Kabin rengi E1980 Crystal White; Őasi rengi gri.; Tamponun rengi: Crystal White.

KABIN İÇ MEKANI

Kabin içi döřeme rengi: Luxury; Kumanda tablosu kaplaması: Vision; Kabin içi dekorasyonu: Hexagon; Sürücü koltuęu: Comfort Air; Yrd. sürç. kolt.: kumař kılıflı sinema; Kumanda tablosu üzeri masa yok; Ortada saklama bölmesi; Otomatik Sıcaklık Kontrolü ve klima; Yardımcı kabin ısıtıcısı yok.

Optional

02354	Gümüş rengi vurgulara sahip direksiyon simidi	02117	'çüncü koltuk
02355	Direksiyon, deri	02837	Kumanda tablosu üzeri masa
02353	Kabin içi dekorasyonu: Argenta	03948	Tek çekmece
02350	Kabin içi dekorasyonu: Natura	03954	Buzdolabı
07733	Sürücü koltuęu: Luxury Air	02838	Alt yatak için köpük řilte
07736	Sürücü koltuęu: Super Air	02854	Alt yatak için Xtra Comfort řilte
07737	Sürücü koltuęu: Xtra Leather Air	01775	Alt yatak için Xtra Comfort řilte ve yatak pedi
09541	Kol dayanaęı sürücü koltuęu	06970	Otomatik Kabin Klima Kontrolü
01740	Sürücü koltuęunun her iki tarafında kolçak		

İLETİŐİM VE SÜRÜŐ YÖNETİMİ

DAF Connect yok; Takograf dijital, Stoneridge 1B; Hız sınırlayıcı ayar 85 km/sa; Eco kapalı 90 km/sa; DAF Infotainment System: Hoparlörlü DAB radyo; FCW ve AEBS-3'li Uyarlanabilir Hız Sabitleyici.

Optional

09681	Maut hazırlıęı	06991	Tahmini Hız Sabitleyici
02825	DAF Infotainment System: Luxury	06992	Tahmini Hız Sabitleyici lite

GÜVENLİK VE EMNİYET

Őeritten Ayrılma Uyarısı Sistemi; Araç Stabilite Kontrolü (VSC); Temel motor immobilizasyonu sistemi; EC-ADR paketleri yok; DAF Side/Turn Assist yok.

Optional

08631	Hava yastıęı (sürücü) ve 2 em. kemeri gerdiricisi	00795	Güvenlik düzenlemeleri EC ADR
-------	---	-------	-------------------------------

SÜSPANSİYON VE DİNGİLLER

Ön: 8,00 t, parabolik, 163N; Arka dingil yükü 13,00+13,00 t; Arka: 26,00 t, havalı süspansiyon, HR1670T; Kaldırma cihazı yok.

Optional

06257	Ön dingil yükü 9,00 t	04549	Arka dingil yükü 10,50+10,50 t
02788	Arka dingil SR1360T		
01601	Arka yaylar trapez	08191	Dingil yükü izleme

TEKERLEKLER VE LASTİKLER

Döndürülen arka dingiller: 315/70R22.5; F1,315/70R22.5GO FMXSE 156/150 L Steering BBA 3P; R1,315/70R22.5GO FMXDE 154/150 L Traction BBA 3P.

Optional

16152 Lastik markaları ve tipleri

TAHRİK HATTI

MX-11 motor, çoklu tork 6 silindirli dizel motor, 10,8 litre. 270 kW (367 hp) çıkıř, 1600 dev/dak'ta. Maksimum tork 900-1125 dev/dak'da 1950 Nm.; Egzoz emisyonu Euro 6; Eco yakıt; 12 vitesli TraXon 12TX2610 OD, 12,92-0,77; Őanzıman oranı 12,92-0,77; Arka dingil oranı 3,46.

Optional

07110	Eco performansı	09637	Sıvı taşımacılıęı
02313	Őanzıman direct drive	09638	Arazi uygulamaları
01514	Urge-to-move	01498	Rock-free iřlevli arazi uygulamaları
07101	Standart taşımacılık, Lite modeli		

FREN SİSTEMİ

Egzoz freni; Önde havalandırılan disk frenler, kampanalı frenleri olan arka baęlantı dingili. Elektronik kumandalı (EBS) çift devreli hava sistemi..

Optional

09921	MX Motor Freni	01572	Park freni kumandası, elektro-pnömatik
02715	ZF İntarderli	06127	Disk frenli döndürülen arka dingil

ŐASI

Dingil mesafesi 4,55 m / arka çıkıntı 2,90 m; Yan eleman uzunluęu 310 mm; standart parça yeri; 340 L alüm. yakıt deposu sol, yükseklik 620 mm; AdBlue® deposu 45 litre, Őasinin solunda; Ön koruma (FUP); Sıçramayı önleme.

Optional

- 16157 Yakıt depoları, malzeme ve boyutlar 03323 LED'li arka lamba
- 07070 Yedek tekerlek taşıyıcısı sol-taraf

ÇEKİ DEMİRİ VE TREYLER DONANIMI

Kapatma elemanı.

Optional

- 07033 Ringfeder römork kaplini D=13,7 08027 Rockinger römork kaplini D=20,0
- 07034 Ringfeder römork kaplini D=20,0 04659 Treyler kablosu EBS
- 08026 Rockinger römork kaplini D=13,0

GÖVDE YAPIMI İÇİN GÖVDELER VE HAZIRLIKLAR

Şasi uygulama soketi.

Optional

- 09421 Ek yedek kablo tesisatı

POWER TAKE-OFF (PTO)

Optional

- 16148 PTO tipleri ve konumları

24 V GÜÇ KAYNAĞI

Alternatör 110 A, aküler 2x 140 Ah..

Optional

- 04492 Alternatör 130 A 07671 Akü 2x 210 Ah AGM C tipi
- 08775 Alternatör 150 A 06440 Aküler 2x230 Ah
- 08797 Aküler 2x175Ah

GVM VE GCM

Şasi ağırlığıyla ilgili teknik GVM maks. 33.000 kg; Tahrik hattıyla ilgili maks. GCM 50.000 kg sınıf 2.

UYGULAMA ŞARTLARI

Hava girişi, ön.

Optional

- 02260 Ekstra kabin yalıtımı 06614 Toz birikmesini önleyici kalkan
- 03648 Siklonik hava emişi yüksek

SERVİS VE BAKIM

Standart Garanti kapsamında 1 yıl OEM tarafından sağlanan komple araç bakımı (gerçek aşınma parçaları hariç), 2. yıl tahrik hattı bakımı ve 1 yıl yolda kalma durumunda kurtarma hizmeti sunulur.; ITS servis.

ARAÇ TESLİMATI

Türkiye için takım kiti.

Optional

- 07569 Kaldırma krikosu

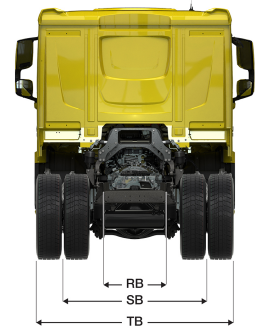
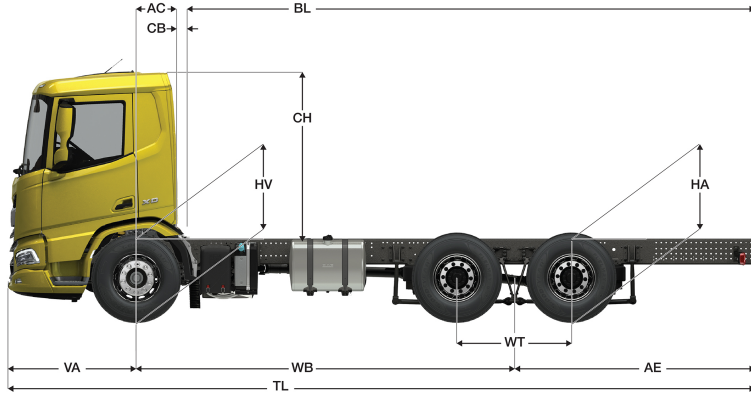


Go to [DAF.com](https://www.daf.com) to configure your own perfect DAF.

XD 370

FAT 6X4 Kamyon,

n-EC



	Wheelbase - AE ⁵⁾		Unladen weight ¹⁾			Gross Carrying Capacity			Variable dimensions									
	WB	AE ⁵⁾	Front	Rear	Total	Front	Rear	Total	AC	CB ⁶⁾	CH	BL ⁷⁾	BL	TL	HA ⁸⁾	HA ⁹⁾	TK ¹⁰⁾	TW ¹¹⁾
DAY CAB	4,05	2,65	4806	4173	8979	3194	13827	17021	0,50	0,07	2,01	5,89	6,21	8,23	1,03	1,00	14,14	15,54
	4,55	2,90	4868	4345	9213	3132	13655	16787	0,50	0,07	2,01	6,76	7,13	8,98	1,03	1,00	15,44	16,86
	5,00	3,20	4909	4480	9390	3091	13520	16610	0,50	0,07	2,01	7,56	7,97	9,73	1,03	1,00	16,61	18,05
	5,55	3,20	4946	4518	9464	3054	13482	16536	0,50	0,07	2,01	8,53	8,99	10,28	1,03	1,00	18,05	19,50
SLEEPER CAB	4,05	2,65	4907	4176	9083	3093	13824	16917	0,83	0,07	2,01	5,26	5,59	8,23	1,03	1,00	14,14	15,54
	4,55	2,90	4969	4348	9317	3031	13652	16683	0,83	0,07	2,01	6,14	6,52	8,98	1,03	1,00	15,44	16,86
	5,00	3,20	5010	4483	9494	2990	13517	16506	0,83	0,07	2,01	6,94	7,35	9,73	1,03	1,00	16,61	18,05
	5,55	3,20	5048	4520	9568	2952	13480	16432	0,83	0,07	2,01	7,91	8,36	10,28	1,03	1,00	18,05	19,50
SLEEPER HIGH CAB	4,05	1,65	5031	3999	9030	2969	14001	16970	0,83	0,07	2,49	5,30	5,63	7,23	1,03	1,00	14,14	15,54
	4,55	2,90	4999	4348	9347	3001	13652	16653	0,83	0,07	2,49	6,15	6,52	8,98	1,03	1,00	15,44	16,86
	5,00	3,20	5041	4482	9523	2959	13518	16477	0,83	0,07	2,49	6,94	7,35	9,73	1,03	1,00	16,61	18,05
	5,55	3,20	5078	4520	9598	2922	13480	16402	0,83	0,07	2,49	7,92	8,38	10,28	1,03	1,00	18,05	19,50

OTHER DIMENSIONS

VA: 1,53 WT: 1,40 HV¹²⁾: 1,01 HV¹³⁾: 0,95 RB: 0,79 SB: 1,82 TB¹⁴⁾: 2,48

- 1) GVM, kayıt belgelerine uygun.
- 2) GCM, kayıt belgelerine uygun.
- 3) Aks yükü standart lastik boyutunda göre.
- 4) Şasi ve Kabin ağırlığı sunularla hesaplandı: Standart teknik özellik öğeleri sadece 340 litre yakıt, 45 litre AdBlue® ve 80 kg sürücü ağırlığı, tolerans ± %3. Teknik özelliklerin değiştirilmesi, aracın ağırlığını büyük ölçüde etkileyebilir.
- 5) Gösterilen WB için başka AE boyutları mevcut olabilir. Arka uzantıya hesaplanan kasa uzunluğuna göre değişir.
- 6) CB boyutu; standart hava girişi ve/veya egzozu dayanmaktadır.
- 7) Müşteriye özel kasa uzunluğunu TOPEC kullanılarak hesaplayın. Kasa uzunlukları, maksimum dingil yükünde eşit olarak dağılmış yüke göre gösterilmektedir.

- 8) Yüksüz aracın çeker dingil(ler)in ortasındaki şasi yüksekliği.
- 9) Yüklü aracın çeker dingil(ler)in ortasındaki yükseklik.
- 10) TK = Bordürler arasında dönme dairesi.
- 11) TW = duvarlar arasında dönme mesafesi.
- 12) Yüksüz aracın ön dingil(ler)in ortasındaki yükseklik.
- 13) Yüklü aracın ön dingil(ler)in ortasındaki yükseklik.
- 14) TB arkadaki toplam genişliktir. (Ön dingilin ortasında 255).

Depending on the vehicle configuration a specific option may not be possible. The availability and specification of this vehicle may differ per country. For further information please contact the DAF organisation. Pictures and technical illustrations are not binding in detail and can differ from the standard specification. Subject to modification without prior notice.