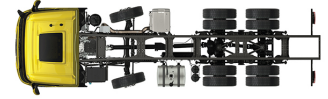


Specification sheet

XD 370

FAD 8X4 Kamyon,

n-EC



XD

ENGINES

XD NewGen 370 MX-11 (270 kW / 367 hp)

XD NewGen 410 MX-11 (300 kW / 408 hp)

XD NewGen 450 MX-11 (330 kW / 449 hp)

GVM¹⁾

34000 kg

Max. front 16000 kg

Max. rear 18000 kg

GCM²⁾

44000 kg

SEÇENEK PAKETLERİ

Optional

17448 Güvenlik paketi NGD 17595 Executive Paketi XD/XF

KABIN DIŐIŐI

Luxurious Day Cab, yakıt verimlilięi saęlayan sürüş ve düşük CO2 emisyonu saęlayan eşsiz aerodinamięe sahiptir. Büyük yan camlarıyla kenarları eğimli olan bu devasa ve derin ön cam, sürücü için üstün doğrudan görüş özellięiyle yol güvenlięini artırır. Kabin uzunluęu: 2030 mm, kabin geniřlięi: 2500 mm. Kabin giriř basamaęı sayısı: 3.; Kabin süspansiyonu mekanik; LED farlar; DAF Corner View yok.

Optional

07018 Sleeper Cab	00949 LED Tvn Iřklr; yrdc. Kbn tvnndk LED lmlbr; hzr
06244 Sleeper High Cab	
07586 řasi önü uygulaması: saęlam	01925 Kabin arka duvarı için iki LED çalışma lambası
01226 Kabin süspansiyonu havalı	01891 Kabin önünde döner ikaz lambaları, hazır
03358 Dıř güneřlik	06629 İki adet döner ışık
03922 Sis lambaları ön	03232 Güneř kontrol folyolu ön cam
00936 Kabin tavanındaki yardımcı LED lambalar, hazır	03317 Arka cam: çift cam
01836 LED Tavan Iřıkları	07343 Geniř görüşlü pencere, yardımcı sürücü kapısı
	01362 DAF Dijital Görüntü Sistemi

AERODINAMİK

Optional

00008 Ayarlı kısa tavan rüzgarlıęı, Sleeper High Cab	00082 Day Cab için ayarlanabilir tavan rüzgarlıęı
00124 Ayr uzn tvn rüzg, ort > 4 m (!) Sl. High Cab	00097 Sleeper Cab için ayarlanabilir tavan rüzgarlıęı
01538 Ayarlı uzn tvn rüzg, yük > 4 m (!) Sleeper High	00020 Ayarlı uzun tvn rüzgarlıęı, alçak Sleeper High Cab

RENKLER

Kabin rengi E1980 Crystal White; řasi rengi gri.; Tamponun rengi: Crystal White.

KABIN İÇ MEKANı

Kabin içi döřeme rengi: Luxury; Kumanda tablosu kaplaması: Vision; Kabin içi dekorasyonu: Hexagon; Sürücü koltuęu: Comfort Air; Yrd. sürç. kolt.: kumař kılıflı sinema; Kumanda tablosu üzeri masa yok; Ortada saklama bölmesi; Otomatik Sıcaklık Kontrolü ve klima; Yardımcı kabin ısıtıcısı yok.

Optional

02354 Gümüş rengi vurgulara sahip direksiyon simidi	02117 'çüncü koltuk
02355 Direksiyon, deri	02837 Kumanda tablosu üzeri masa
02353 Kabin içi dekorasyonu: Argenta	03948 Tek çekmece
02350 Kabin içi dekorasyonu: Natura	03954 Buzdolabı
07733 Sürücü koltuęu: Luxury Air	02838 Alt yatak için köpük řilte
07736 Sürücü koltuęu: Super Air	02854 Alt yatak için Xtra Comfort řilte
07737 Sürücü koltuęu: Xtra Leather Air	01775 Alt yatak için Xtra Comfort řilte ve yatak pedi
09541 Kol dayanaęı sürücü koltuęu	06970 Otomatik Kabin Klima Kontrolü
01740 Sürücü koltuęunun her iki tarafında kolçak	

İLETİŐİM VE SÜRÜŐ YÖNETİMİ

DAF Connect yok; Takograf dijital, Stoneridge 1B; Hız sınırlayıcı ayar 85 km/sa; Eco kapalı 90 km/sa; DAF Infotainment System: Hoparlörlü DAB radyo; FCW ve AEB-3'li Uyarlanabilir Hız Sabitleyici.

Optional

09681 Maut hazırlıęı	09909 Uyarlanabilir Hız Sabitleyici (ACC), FCW özellięli
02825 DAF Infotainment System: Luxury	06991 Tahmini Hız Sabitleyici
09908 Hız sabitleyici	06992 Tahmini Hız Sabitleyici lite

GÜVENLİK VE EMNİYET

řeritten Ayrılma Uyarısı Sistemi; Araç Stabilite Kontrolü (VSC); Temel motor immobilizeri sistemi; EC-ADR paketleri yok; DAF Side/Turn Assist yok.

Optional

08631 Hava yastıęı (sürücü) ve 2 em. kemeri gerdiricisi	00795 Güvenlik düzenlemeleri EC ADR
---	-------------------------------------

SÜSPANSİYON VE DİNGİLLER

Ön: 2x 8,00 t, parabolik, 163N; Arka dingil yükü 13,00+13,00 t; Arka: 26,00 t, havalı süspansiyon, HR1670T; Kaldırma cihazı yok.

Optional

06264 Ön dingillerin yükü 9,00+ 9,00 t	04549 Arka dingil yükü 10,50+ 10,50 t
02788 Arka dingil SR1360T	08191 Dingil yükü izleme
01601 Arka yaylar trapez	

TEKERLEKLER VE LASTİKLER

Döndürülen arka dingiller: 315/70R22.5; F1,315/70R22.5GO FMXSE 156/150 L Steering BBA 3P; R1,315/70R22.5GO FMXDE 154/150 L Traction BBA 3P.

Optional

16152 Lastik markaları ve tipleri

TAHİRİK HATTı

MX-11 motor, çoklu tork 6 silindirli dizel motor, 10,8 litre. 270 kW (367 hp) çıkıř, 1600 dev/dak'ta. Maksimum tork 900-1125 dev/dak'da 1950 Nm.; Egzoz emisyonu Euro 6; Eco yakıt; 12 vitesli TraXon 12TX2610 OD, 12,92-0,77; řanzıman oranı 12,92-0,77; Arka dingil oranı 3,46.

Optional

07110 Eco performansı	09637 Sıvı taşımacılıęı
02313 řanzıman direct drive	09638 Arazi uygulamaları
01514 Urge-to-move	01498 Rock-free işlevli arazi uygulamaları
07101 Standart taşımacılık, Lite modeli	03720 ASR yok

FREN SİSTEMİ

Egzoz freni; Önde havalandırılan disk frenler, kampanalı frenleri olan arka baęlantı dingili. Elektronik kumandalı (EBS) çift devreli hava sistemi..

Optional

09921 MX Motor Freni	01572 Park freni kumandası, elektro-pnömatik
02715 ZF İntarderı	06127 Disk frenli döndürülen arka dingil

ŐASI

Dingil mesafesi 5,70 m / arka çıkıntı 2,55 m; Yan eleman uzunluęu 310 mm; standart parça yeri; 340 L alüm. yakıt deposu sol, yükseklik 620 mm; AdBlue® deposu 45 litre, akü kutusu altında solda; Ön koruma (FUP); Sıçramayı önleme.

Optional

- 16157** Yakıt depoları, malzeme ve boyutlar **03323** LED'li arka lamba
- 07070** Yedek tekerlek taşıyıcısı sol-taraf

ÇEKİ DEMİRİ VE TREYLER DONANIMI

Kapatma elemanı.

Optional

- 07033** Ringfeder römork kaplini D=13,7 **08027** Rockinger römork kaplini D=20,0
- 07034** Ringfeder römork kaplini D=20,0 **04659** Treyler kablosu EBS
- 08026** Rockinger römork kaplini D=13,0

GÖVDE YAPIMI İÇİN GÖVDELER VE HAZIRLIKLAR

Şasi uygulama soketi.

Optional

- 09421** Ek yedek kablo tesisatı

POWER TAKE-OFF (PTO)

Optional

- 16148** PTO tipleri ve konumları

24 V GÜÇ KAYNAĞI

Alternatör 110 A, aküler 2x 140 Ah..

Optional

- 04492** Alternatör 130 A **07671** Akü 2x 210 Ah AGM C tipi
- 08775** Alternatör 150 A **06440** Aküler 2x230 Ah
- 08797** Aküler 2x175Ah

GVM VE GCM

Şasi ağırlığıyla ilgili teknik GVM maks. 40.000 kg; Tahrik hattıyla ilgili maks. GCM 50.000 kg sınıf 2.

UYGULAMA ŞARTLARI

Hava girişi, ön.

Optional

- 02260** Ekstra kabin yalıtımı **06614** Toz birikmesini önleyici kalkan
- 03648** Siklonik hava emişi yüksek

SERVİS VE BAKIM

Standart Garanti kapsamında 1 yıl OEM tarafından sağlanan komple araç bakımı (gerçek aşınma parçaları hariç), 2. yıl tahrik hattı bakımı ve 1 yıl yolda kalma durumunda kurtarma hizmeti sunulur.; ITS servis.

ARAÇ TESLİMATI

Türkiye için takım kiti.

Optional

- 07569** Kaldırma krikosu

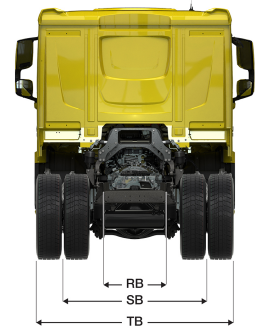
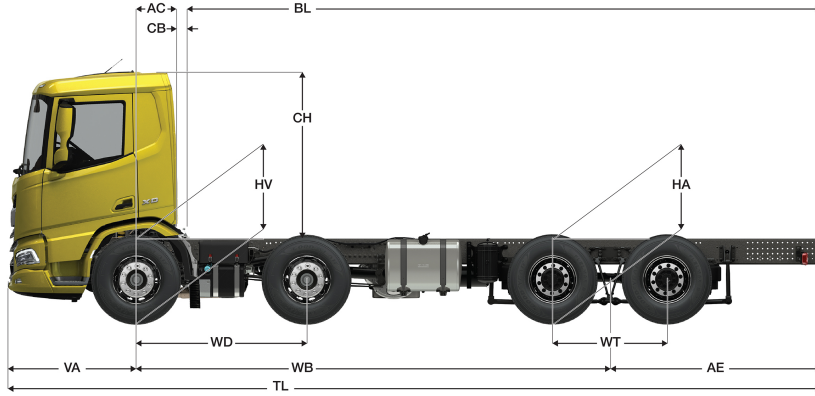


Go to [DAF.com](https://www.daf.com) to configure your own perfect DAF.

XD 370

FAD 8X4 Kamyon,

n-EC



	Wheelbase - AE ⁵⁾		Unladen weight ⁴⁾			Gross Carrying Capacity			Variable dimensions									
	WB	AE ⁵⁾	Front	Rear	Total	Front	Rear	Total	AC	CB ⁶⁾	CH	BL ⁷⁾	BL	TL	HA ⁸⁾	HA ⁹⁾	TK ¹⁰⁾	TW ¹¹⁾
DAY CAB	5,05	1,65	6671	3148	9818	9329	14852	24182	0,50	0,07	2,01	6,48	7,00	8,23	1,15	1,10	18,39	19,70
	5,30	2,10	6736	3300	10036	9264	14700	23964	0,50	0,07	2,01	6,82	7,38	8,93	1,04	1,00	19,12	20,43
	5,70	2,55	6689	3559	10248	9311	14441	23752	0,50	0,07	2,01	7,33	7,95	9,78	1,04	1,00	20,28	21,60
	6,40	2,95	6590	3796	10385	9410	14204	23615	0,50	0,07	2,01	8,26	8,96	10,88	1,03	1,00	22,32	23,65
SLEEPER CAB	5,05	1,65	6798	3124	9922	9202	14876	24078	0,83	0,07	2,01	5,84	6,36	8,23	1,15	1,10	18,39	19,70
	5,30	2,10	6861	3279	10139	9139	14721	23861	0,83	0,07	2,01	6,19	6,75	8,93	1,04	1,00	19,12	20,43
	5,70	2,55	6812	3539	10351	9188	14461	23649	0,83	0,07	2,01	6,71	7,33	9,78	1,04	1,00	20,28	21,60
	6,40	2,95	6710	3778	10489	9290	14222	23511	0,83	0,07	2,01	7,63	8,34	10,88	1,03	1,00	22,32	23,65
SLEEPER HIGH CAB	5,05	1,65	6836	3115	9952	9164	14885	24048	0,83	0,07	2,49	5,85	6,37	8,23	1,15	1,10	18,39	19,70
	5,30	2,10	6898	3271	10169	9102	14729	23831	0,83	0,07	2,49	6,19	6,75	8,93	1,04	1,00	19,12	20,43
	5,70	2,55	6849	3532	10381	9151	14468	23619	0,83	0,07	2,49	6,72	7,33	9,78	1,04	1,00	20,28	21,60
	6,40	2,95	6746	3772	10519	9254	14228	23481	0,83	0,07	2,49	7,63	8,34	10,88	1,03	1,00	22,32	23,65

OTHER DIMENSIONS

VA: 1,53 WD: 2,05 WT: 1,40 HV¹²⁾: 1,06 HV¹³⁾: 0,97 RB: 0,79 SB: 1,82 TB¹⁴⁾: 2,48

- 1) GVM, kayıt belgelerine uygun.
- 2) GCM, kayıt belgelerine uygun.
- 3) Aks yükü standart lastik boyutunda göre.
- 4) Şasi ve Kabin ağırlığı sunularla hesaplandı: Standart teknik özellik öğeleri sadece 340 litre yakıt, 45 litre AdBlue® ve 80 kg sürücü ağırlığı, tolerans ± %3. Teknik özelliklerin değiştirilmesi, aracın ağırlığını büyük ölçüde etkileyebilir.
- 5) Gösterilen WB için başka AE boyutları mevcut olabilir. Arka uzantıya hesaplanan kasa uzunluğuna göre değiştirin.
- 6) CB boyutu; standart hava girişi ve/veya egzozu dayanmaktadır.
- 7) Müşteriye özel kasa uzunluğunu TOPEC kullanılarak hesaplayın. Kasa uzunlukları, maksimum dingil yükünde eşit olarak dağılmış yüke göre gösterilmektedir.

- 8) Yüksüz aracın çeker dingil(ler)in ortasındaki şasi yüksekliği.
- 9) Yüklü aracın çeker dingil(ler)in ortasındaki yükseklik.
- 10) TK = Bordürler arasında dönme dairesi.
- 11) TW = duvarlar arasında dönme mesafesi.
- 12) Yüksüz aracın ön dingil(ler)in ortasındaki yükseklik.
- 13) Yüklü aracın ön dingil(ler)in ortasındaki yükseklik.
- 14) TB arkadaki toplam genişliktir. (Ön dingilin ortasında 255).

Depending on the vehicle configuration a specific option may not be possible. The availability and specification of this vehicle may differ per country. For further information please contact the DAF organisation. Pictures and technical illustrations are not binding in detail and can differ from the standard specification. Subject to modification without prior notice.