

Specification sheet

XF 450

FA 4X2 Kamyon, Low Deck Int



ENGINES

- XF 450 MX-11 (330 kW / 449 hp)
- XF 430 MX-13 (315 kW / 428 hp)
- XF 480 MX-13 (355 kW / 483 hp)
- XF 530 MX-13 (390 kW / 530 hp)

GVM¹⁾

19000 kg

Max. front 7500 kg

Max. rear 11500 kg

GCM²⁾

44000 kg

068F0709BBAA - 202345C - 21-08-2023

DAF Trucks Turkey, Otomotiv Ticaret Limited Sirketi, www.DAF.com

KABIN DIŐI

Galvanize elik tamponlu, renkli camlı ve elektrikli cam ama mekanizmalı Space Cab. Ana aynalar ve geniŐ aılı aynalar elektrik ısıtmalıdır. Kabin geniŐliĐi 2490 mm.; Kabin sspansiyonu mekanik; LED gndz srŐ farları; n grŐ aynası; Merkezi kapı kilit sistemi, 2 anahtar, 2 RC nite.

Optional

03710	Comfort Cab	09983	Sis lambaları
01760	Super Space Cab	09984	Sis lambaları ve viraj lambaları
01226	Kabin sspansiyonu havalı	06593	Skylights
01174	YeŐil, saydam, dıŐ gneŐlik	06628	Yardımcı src tarafında bir adet dner iŐik
00847	Hava kornalar, tek takım	06627	src tarafında bir adet dner iŐik
09006	Havalı kornalar, ift takım	06629	iki adet dner iŐik
08020	LED farlar		

AERODINAMIK

Optional

08823	Space Cab ayrılnblr tvn rzgrlıĐı; 4 m'den fazla (Đ)	06160	Super Space Cab iin sabit tavan rzgarlıĐı
06776	Ayarlanabilir tavan rzgarlıĐı	06904	Sabit tavan rzgarlıĐı; toplam ykseklik 4 m st
08822	Space Cab iin ayarlanabilir tavan rzgarlıĐı	04906	Yan rzgarlıklar

RENKLER

Kabin rengi H3279 Parlak Beyaz; Far paneli ve tampon: Brilliant White; Őasi rengi gri..

Optional

07801	Kabin rengi kabin basamakları ve kanadı	07901	Hava emme ızgarası kabin rengi
-------	---	-------	--------------------------------

KABIN İ MEKANI

Kabin ii dŐeme rengi, Dark Sand; Kabin ii dekorasyonu Delta siyah; Src koltuĐu: Comfort Air; Yardımcı src koltuĐu sabit; ekmecesiz alt yatak; Otomatik Sıcaklık Kontrol ve klima; Yardımcı kabin ısıtıcısı yok; Polen filtresi.

Optional

09271	Direksiyon simidi, deri, siyah renk	07743	Yard src kolt: Luxury Air
07240	Direksiyon simidi, deri, zel	07746	Yard src kolt: Super Air
07152	Kabin ii dŐeme rengi, Exclusive	07748	Yardımcı src koltuĐu: Xtra Leather Air
07592	Kabin ii dekorasyonu Argenta	00967	Emniyet kemerleri kırmızı
07591	Kabin ii dekorasyonu Rustica	06539	Buzdolabı
07733	Src koltuĐu: Luxury Air	09603	ekmeceli alt yatak 65 litre
07736	Src koltuĐu: Super Air	06784	Alt yatak Őiltesi Xtra Comfort
07737	Src koltuĐu: Xtra Leather Air	06676	Kabin tavanındaki PL lambası
07741	Yard src kolt: Comfort Air	06970	Otomatik Kabin Klima Kontrol

İLETİŐİM VE SRŐ YNETİMİ

Takograf dijital, Stoneridge 1B; Hız sınırlayıcı ayar 85 km/sa; Eco kapalı 90 km/sa; Antenler: radyo, 2x hrcesel, GNSS; FCW ve AEBS -3'li Uyarlanabilir Hız Sabitleyici.

Optional

09681	Maut hazırlıĐı	06991	Tahmini Hız Sabitleyici
08450	6 hoparlrl lks hoparlr sistemi	06992	Tahmini Hız Sabitleyici lite sistemi
07117	Radyo/USB alar, 2 hoparlr		

GVENLİK VE EMNİYET

Őeritten Ayrılma Uyarısı Sistemi; Ara Stabilite Kontrol (VSC); Temel motor immobilizeri sistemi.

Optional

08631	Hava yastıĐı (src) ve 2 em. kemeri gerdiricisi	09827	Yan kamera sistemi
07011	DAF Gece Kilidi	01725	Geri vites uyarısı
09828	n kamera sistemi		

SSPANSİYON VE DINGİLLER

n dingil yk 8,00 t; Arka: 11,50 t, havalı sspansiyon, SR1344.

Optional

04588	Arka dingil SR1347	08191	Dingil yk izleme
-------	--------------------	-------	--------------------

TEKERLEKLER VE LASTİKLER

n dingiller: 315/60R22.5; Dndrlen arka dingiller: 295/60R22.5; Disk tekerlekler elik, gmŐ gri; Tekerlek koruma halkaları yok.

Optional

16152	Lastik markaları ve tipleri
-------	-----------------------------

TAHRIK HATTI

MX-11 motor, oklu tork 6 silindirli dizel motor, 10,8 litre. 330 kW (449 hp) ıkıŐ, 1600 dev/dak'ta. Maksimum tork 900-1125 dev/dak'ta 2300 Nm.; Egzoz emisyonu Euro 6; Motor rlanti kapatması, 5 dakika; OtomatikleŐtirilmiŐ Őanzıman, TraXon, 12 vitesli; Őanzıman oranı 16,69-1,00; Arka dingil oranı 2,05.

Optional

04523	Manuel Őanzıman; 16 vites	02314	Őanzıman overdrive vites
07103	OtomatikleŐtirilmiŐ Őanzıman, TraXon, 16 vitesli		

FREN SİSTEMİ

Egzoz freni; Havalandırılan disk frenler n ve arka. Elektronik kumandalı (EBS) ift devreli hava sistemi. Isıtmalı kurutucu ve ekonomi modlu, iki silindirli hava kompresr..

Optional

09921	MX Motor Freni	02715	ZF İntarderisi
-------	----------------	-------	----------------

ŐASI

Dingil mesafesi 4,90 m / arka ıkıntı 2,35 m; Yan eleman uzunluĐu 260 mm; standart para yeri; Yatay egzoz borusu, alak; Alminyum yakıt deposu 340 l, h = 505 mm; AdBlue® deposu 75 litre, Őasinin solunda; n koruma (FUP); Sıramayı nleme.

Optional

07071	Yedek tekerlek taŐıyıcısı	03323	LED'li arka lamba saĐ-taraf
-------	---------------------------	-------	-----------------------------

EKİ DEMİRİ VE TREYLER DONANIMI

D-deĐeri travers D=13,7; Pnmatik treyler baĐlantısı avu tipi; Elektrik baĐlantısı 24 V / 2x7 pimleri.

Optional

- 07033** Ringfeder römork kaplini D=13,7 **08027** Rockinger römork kaplini D=20,0
- 07034** Ringfeder römork kaplini D=20,0 **04659** Treyler kablosu EBS
- 08026** Rockinger römork kaplini D=13,0

GÖVDE YAPIMI İÇİN GÖVDELER VE HAZIRLIKLAR

Kabin önündeki uygulama konektörü.

Optional

- 06692** Şasi uygulama soketi **02597** Arka kaldırıcı kumandası için uygulama konektörü

POWER TAKE-OFF (PTO)

Optional

- 16148** PTO tipleri ve konumları

24 V GÜÇ KAYNAĞI

Alternatör 80 A, aküler 2x 230 Ah..

Optional

- 06460** Alternatör 120 A **07671** Akü 2x 210 Ah AGM C tipi
- 08775** Alternatör 150 A

GVM VE GCM

Şasi ağırlığıyla ilgili teknik GVM maks. 19.500 kg; Tahrik hattıyla ilgili maks. GCM 44.000 kg sınıf 2.

Optional

- 03675** Tahrik hattıyla ilgili maks. GCM 50.000 kg sınıf 3

UYGULAMA ŞARTLARI

Siklonik hava emişi yüksek.

Optional

- 08400** Sessiz modu **03647** Hava emişi yüksek
- 03646** Hava girişi, ön

SERVIS VE BAKIM

Garanti Plus - Tahrik hattı, 1 yıl OEM tarafından sağlanan komple araç bakımı (gerçek aşınma parçaları hariç), 500.000 km'ye kadar 2. ve 3. yıl tahrik hattı bakımı ve 1. yıl yolda kalma durumunda kurtarma hizmeti sunar.; ITS servis.

Optional

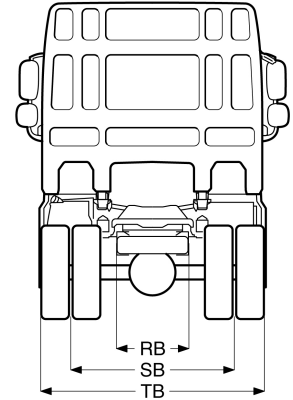
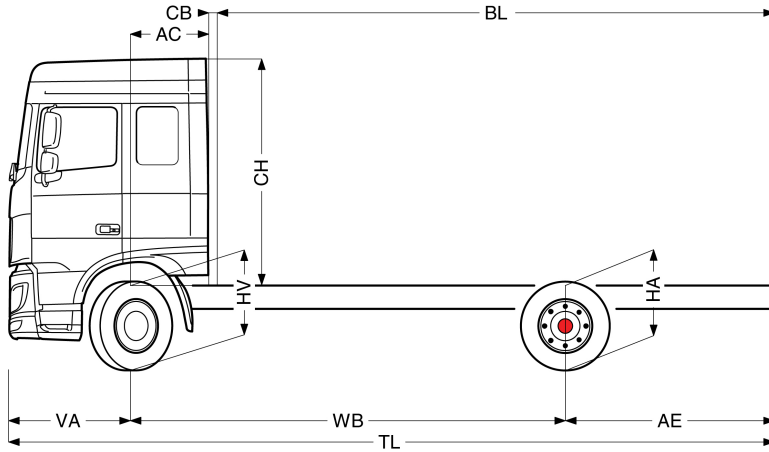
- 08311** Servis aralığı uzatılmış



Go to DAF.com to configure your own perfect DAF.

XF 450

FA 4X2 Kamyon, Low Deck Int



	Wheelbase - AE		Unladen weight ¹⁾			Gross Carrying Capacity			Variable dimensions									
	WB	AE ⁵⁾	Front	Rear	Total	Front	Rear	Total	AC	CB ⁶⁾	CH ⁷⁾	BL ⁸⁾	BL	TL	HA ⁹⁾	HA ¹⁰⁾	TK ¹¹⁾	TW ¹²⁾
SPACE CAB	4,90	2,35	5223	2085	7308	2277	9415	11692	0,88	0,28	2,56	5,59	5,59	8,62	0,88	0,88	16,34	17,75
	5,40	2,65	5215	2137	7352	2285	9363	11648	0,88	0,28	2,56	6,38	6,38	9,42	0,88	0,88	17,65	19,07
	5,70	2,85	5255	2241	7497	2245	9259	11503	0,88	0,28	2,56	6,87	6,87	9,92	0,88	0,88	18,43	19,87
	6,10	3,10	5259	2293	7552	2241	9207	11448	0,88	0,28	2,56	7,51	7,51	10,57	0,88	0,88	19,48	20,92
SUPER SPACE CAB	4,90	2,35	5296	2088	7384	2204	9412	11616	0,88	0,28	2,94	5,64	5,64	8,62	0,88	0,88	16,34	17,75
	5,40	2,65	5289	2140	7429	2211	9360	11571	0,88	0,28	2,94	6,43	6,43	9,42	0,88	0,88	17,65	19,07
	5,70	2,85	5329	2244	7573	2171	9256	11427	0,88	0,28	2,94	6,93	6,93	9,92	0,88	0,88	18,43	19,87
	6,10	3,10	5332	2295	7628	2168	9205	11372	0,88	0,28	2,94	7,57	7,57	10,57	0,88	0,88	19,48	20,92

OTHER DIMENSIONS VA: 1,37 HV¹³⁾: 0,89 HV¹⁴⁾: 0,88 RB: 0,79 SB: 1,82 TB¹⁵⁾: 2,46

- 1) GVM, kayıt belgelerine uygun.
- 2) GCM, kayıt belgelerine uygun.
- 3) Aks yükü standart lastik boyutunda göre.
- 5) Gösterilen WB için başka AE boyutları mevcut olabilir. Arka uzantıyı hesaplanan kasa uzunluğuna göre değiştirin.
- 6) CB boyutu; standart hava girişi ve/veya egzozu dayanmaktadır.
- 7) Kabin yüksekliği, şasi elemanı ile kapalı kabin tavanı kapağı arasında ölçülür.

- 8) Müşteriye özel kasa uzunluğunu TOPEC kullanarak hesaplayın. Kasa uzunlukları, maksimum dingil yükünde eşit olarak dağılmış yüke göre gösterilmektedir.
- 9) Yüksüz aracın çeker dingil(ler)in ortasındaki şasi yüksekliği.
- 10) Yüklü aracın çeker dingil(ler)in ortasındaki şasi yükseklik.
- 11) TK = Bordürler arasında dönme dairesi.
- 12) TW = duvarlar arasında dönme mesafesi.
- 13) Yüksüz aracın ön dingil(ler)in ortasındaki yükseklik.
- 14) Yüklü aracın ön dingil(ler)in ortasındaki yükseklik.
- 15) TB arkadaki toplam genişliktir. (Ön dingilin ortasında 255).

Depending on the vehicle configuration a specific option may not be possible. The availability and specification of this vehicle may differ per country. For further information please contact the DAF organisation. Pictures and technical illustrations are not binding in detail and can differ from the standard specification. Subject to modification without prior notice.