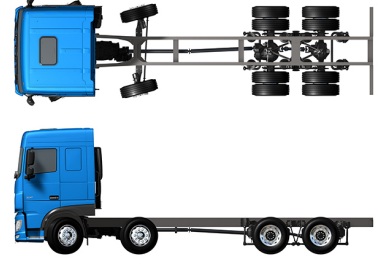


Specification sheet

# XF 430

FAD 8X4 Kamyon



## ENGINES

XF 430 MX-13 (315 kW / 428 hp)

XF 480 MX-13 (355 kW / 483 hp)

XF 530 MX-13 (390 kW / 530 hp)

## GVM<sup>1)</sup>

34000 kg

Max. front 16000 kg

Max. rear 18000 kg

## GCM<sup>2)</sup>

44000 kg

## KABIN DIŐIŐI

Galvanize elik tamponlu, renkli camlı ve elektrikli cam ama mekanizmalı Space Cab. Ana aynalar ve geniŐ aılı aynalar elektrik ısıtmalıdır. Kabin geniŐliĐi 2490 mm.; Kabin sspansiyonu mekanik; LED gndz srŐ farları; n grŐ aynası; Merkezi kapı kilit sistemi, 2 anahtar, 2 RC nite.

### Optional

03710	Comfort Cab	09983	Sis lambaları
01760	Super Space Cab	09984	Sis lambaları ve viraj lambaları
01226	Kabin sspansiyonu havalı	06593	Skylights
01174	YeŐil, saydam, dıŐ gneŐlik	06628	Yardımcı src tarafında bir adet dner ıŐık
00847	Hava kornalar, tek takım	06627	src tarafında bir adet dner ıŐık
09006	Havalı kornalar, ift takım	06629	İki adet dner ıŐık
08020	LED farlar		

## AERODINAMİK

### Optional

08823	Space Cab ayrılnblr tvn rzgrlıĐı; 4 m'den fazla (Đ)	06904	Sabit tavan rzgarlıĐı; toplam ykseklik 4 m st
06776	Ayarlanabilir tavan rzgarlıĐı	04906	Yan rzgarlıklar
08822	Space Cab iin ayarlanabilir tavan rzgarlıĐı		

## RENKLER

Kabin rengi H3279 Parlak Beyaz; Far paneli ve tampon: Brilliant White; Őasi rengi gri..

### Optional

07801	Kabin rengi kabin basamakları ve kanadı
-------	---

## KABIN İ MEKANİ

Kabin ii dŐeme rengi, Dark Sand; Kabin ii dekorasyonu Delta siyah; Src koltuĐu: Comfort Air; Yardımcı src koltuĐu sabit; ekmecesiz alt yatak; Otomatik Sıcaklık Kontrol ve klima; Yardımcı kabin ısıtıcısı yok; Polen filtresi.

### Optional

09271	Direksiyon simidi, deri, siyah renk	07743	Yard src kolt: Luxury Air
07240	Direksiyon simidi, deri, zel	07746	Yard src kolt: Super Air
07152	Kabin ii dŐeme rengi, Exclusive	07748	Yardımcı src koltuĐu: Xtra Leather Air
07592	Kabin ii dekorasyonu Argenta	00967	Emniyet kemerleri kırmızı
07591	Kabin ii dekorasyonu Rustica	06539	Buzdolabı
07733	Src koltuĐu: Luxury Air	09603	ekmecesiz alt yatak 65 litre
07736	Src koltuĐu: Super Air	06784	Alt yatak Őiltesi Xtra Comfort
07737	Src koltuĐu: Xtra Leather Air	06676	Kabin tavanındaki PL lambası
07741	Yard src kolt: Comfort Air	06970	Otomatik Kabin Klima Kontrol

## İLETİŐİM VE SRŐ YNETİMİ

Takograf dijital, Stoneridge 1B; Hız sınırlayıcı ayar 85 km/sa; Eco kapalı 90 km/sa; Antenler: radyo, 2x hcresel, GNSS; FCW ve AEBS -3'li Uyarlanabilir Hız Sabitleyici.

### Optional

09681	Maut hazırlıĐı	09909	Uyarlanabilir Hız Sabitleyici (ACC), FCW zellikli
08450	6 hoparlrl lks hoparlr sistemi	06991	Tahmini Hız Sabitleyici
09908	Hız sabitleyici	06992	Tahmini Hız Sabitleyici lite

## GVENLİK VE EMNİYET

Őeritten Ayrılma Uyarısı Sistemi; Ara Stabilit Kontrol (VSC); Temel motor immobilizeri sistemi.

### Optional

08631	Hava yastıĐı (src) ve 2 em. kemeri gerdiricisi	09827	Yan kamera sistemi
07011	DAF Gece Kiliti	01725	Geri vites uyarısı
09828	n kamera sistemi		

## SSPANSİYON VE DİNGİLLER

n dingillerin yk 8,00 + 8,00 t; Arka: 2x 10,50 t, trapez, HR1670T.

### Optional

06264	n dingillerin yk 9,00+ 9,00 t	04563	Arka dingil yk 13,00+ 13,00 t
02788	Arka dingil SR1360T	08191	Dingil yk izleme
01372	Arka havalı sspansiyon		

## TEKERLEKLER VE LASTİKLER

n dingiller: 315/80R22.5; İkinci n veya n dingil: 315/80R22.5; Dndrlen arka dingiller: 315/70R22.5; Disk tekerlekler elik, gmŐ gri; Tekerek koruma halkaları yok.

### Optional

16152	Lastik markaları ve tipleri
-------	-----------------------------

## TAHRİK HATTI

MX-13 motor, oklu tork 6 silindirli dizel motor, 12,9 litre. 315 kW (428 hp) ıkıŐ, 1600 dev/dak'ta. Maksimum tork 900-1125 dev/dak'ta 2300 Nm.; Egzoz emisyonu Euro 6; Motor rlantı kapatması, 5 dakika; OtomatikleŐtirilmiŐ Őanzıman, TraXon, 12 vitesli; Őanzıman oranı 12,92-0,77; Arka dingil oranı 3,61.

### Optional

04523	Manuel Őanzıman; 16 vites	02313	Őanzıman direct drive
07103	OtomatikleŐtirilmiŐ Őanzıman, TraXon, 16 vitesli	03720	ASR yok

## FREN SİSTEMİ

Egzoz freni; nde havalandırılan disk frenler, kampanalı frenleri olan arka baĐlantı dingili. Elektronik kumandalı (EBS) ift devreli hava sistemi. ııtmalı kurutucu ve ekonomi modlu, iki silindirli hava kompresr..

### Optional

09921	MX Motor Freni	02715	ZF İntarderisi
-------	----------------	-------	----------------

## ŐASI

Dingil mesafesi 5,70 m / arka ıkıntı 2,55 m; Yan eleman uzunluĐu 310 mm; standart para yeri; Yatay egzoz borusu, alak; Alminyum yakıt deposu 430 l, h = 620 mm; AdBlue® deposu 45 litre, Őasinin solunda; n koruma (FUP); Sıramayı nleme.

### Optional

07070	Yedek tekerlek taŐıyıcısı	03323	LED'li arka lamba sol-taraf
-------	---------------------------	-------	-----------------------------

## ÇEKİ DEMİRİ VE TREYLER DONANIMI

D-değeri travers D=13,7; Pnömatik treyler bağlantısı avuç tipi; Elektrik bağlantısı 24 V / 2x7 pimleri.

### Optional

- 07033** Ringfeder römork kaplini D=13,7      **08027** Rockinger römork kaplini D=20,0  
**07034** Ringfeder römork kaplini D=20,0      **04659** Treyler kablosu EBS  
**08026** Rockinger römork kaplini D=13,0

## GÖVDE YAPIMI İÇİN GÖVDELER VE HAZIRLIKLAR

Kabin önündeki uygulama konektörü.

### Optional

- 09050** KY uzaktan kumandası için uygulama soketleri      **06692** Şasi uygulama soketi için uygulama soketleri

## POWER TAKE-OFF (PTO)

### Optional

- 16148** PTO tipleri ve konumları

## 24 V GÜÇ KAYNAĞI

Alternatör 80 A, aküler 2x 230 Ah..

### Optional

- 06460** Alternatör 120 A      **07671** Akü 2x 210 Ah AGM C tipi  
**08775** Alternatör 150 A

## GVM VE GCM

Şasi ağırlığıyla ilgili teknik GVM maks. 35.000 kg; Tahrik hattıyla ilgili maks. GCM 58.000 kg sınıf 2.

### Optional

- 00157** Tahrik hattıyla ilgili maks. GCM 61.000 kg sınıf 2      **01313** Tahrik hattıyla ilgili maks. GCM 70.000 kg sınıf 2  
**06280** Tahrik hattıyla ilgili maks. GCM 63.000 kg sınıf 2

## UYGULAMA ŞARTLARI

Siklonik hava emişi yüksek.

## SERVİS VE BAKIM

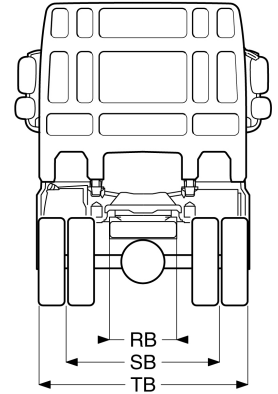
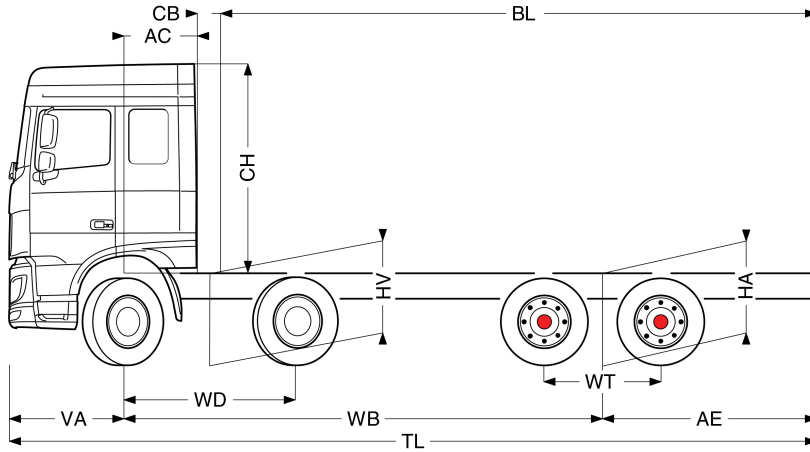
Standart Garanti kapsamında 1 yıl OEM tarafından sağlanan komple araç bakımı (gerçek aşınma parçaları hariç), 2. yıl tahrik hattı bakımı ve 1 yıl yolda kalma durumunda kurtarma hizmeti sunulur.; ITS servis.



Go to [DAF.com](http://DAF.com) to configure your own perfect DAF.

# XF 430

## FAD 8X4 Kamyon



	Wheelbase - AE		Unladen weight <sup>1)</sup>			Gross Carrying Capacity			Variable dimensions									
	WB	AE <sup>5)</sup>	Front	Rear	Total	Front	Rear	Total	AC	CB <sup>6)</sup>	CH	BL <sup>7)</sup>	BL	TL	HA <sup>8)</sup>	HA <sup>9)</sup>	TK <sup>10)</sup>	TW <sup>11)</sup>
SPACE CAB	5,30	2,10	7315	3471	10786	8685	14529	23214	0,88	0,28	2,51	5,23	5,93	8,77	1,15	1,09	19,12	20,42
	5,70	2,55	7235	3835	11071	8765	14165	22929	0,88	0,28	2,51	5,67	6,43	9,62	1,15	1,09	20,29	21,60
	6,40	2,95	7146	4076	11222	8854	13924	22778	0,88	0,28	2,51	6,50	7,38	10,72	1,15	1,09	22,32	23,65
SUPER SPACE CAB	5,30	2,10	7407	3455	10862	8593	14545	23138	0,88	0,28	2,89	5,25	5,95	8,77	1,15	1,09	19,12	20,42
	5,70	2,55	7326	3821	11146	8674	14179	22854	0,88	0,28	2,89	5,70	6,46	9,62	1,15	1,09	20,29	21,60
	6,40	2,95	7235	4063	11298	8765	13937	22702	0,88	0,28	2,89	6,53	7,42	10,72	1,15	1,09	22,32	23,65

### OTHER DIMENSIONS

VA: 1,37 WD: 2,05 WT: 1,40 HV<sup>12)</sup>: 1,09 HV<sup>13)</sup>: 1,03 RB: 0,79 SB: 1,82 TB<sup>14)</sup>: 2,48

- 1) GVM, kayıt belgelerine uygun.
- 2) GCM, kayıt belgelerine uygun.
- 3) Aks yükü standart lastik boyutunda göre.
- 4) Gösterilen WB için başka AE boyutları mevcut olabilir. Arka uzantı hesaplanan kasa uzunluğuna göre değişir.
- 5) CB boyutu; standart hava girişi ve/veya egzozu dayanmaktadır.
- 6) Müşteriye özel kasa uzunluğunu TOPEC kullanarak hesaplayın. Kasa uzunlukları, maksimum dingil yükünde eşit olarak dağılmış yüke göre gösterilmektedir.

- 8) Yüksüz aracın çekir dingil(ler)in ortasındaki şasi yüksekliği.
- 9) Yüklü aracın çekir dingil(ler)in ortasındaki yükseklik.
- 10) TK = Bordürler arasında dönme dairesi.
- 11) TW = duvarlar arasında dönme mesafesi.
- 12) Yüksüz aracın ön dingil(ler)in ortasındaki yükseklik.
- 13) Yüklü aracın ön dingil(ler)in ortasındaki yükseklik.
- 14) TB arkadaki toplam genişliktir. (Ön dingilin ortasında 255).

Depending on the vehicle configuration a specific option may not be possible. The availability and specification of this vehicle may differ per country. For further information please contact the DAF organisation. Pictures and technical illustrations are not binding in detail and can differ from the standard specification. Subject to modification without prior notice.