

# Specification sheet

# XB 190

FA 4X2 Kamyon, 16t

n-EC



## ENGINES

XB NewGen 190 PX-5 (139 kW / 189 hp)

XB NewGen 210 PX-5 (153 kW / 208 hp)

XB NewGen 230 PX-7 (167 kW / 227 hp)

XB NewGen 260 PX-7 (189 kW / 257 hp)

XB NewGen 290 PX-7 (212 kW / 287 hp)

## GVM<sup>1)</sup>

0

Max. front 0

## GCM<sup>2)</sup>

0

## KABIN DIŐI

Çelik tamponlu, renkli camlı ve otomatik cam açma mekanizmalı Day Cab. Ana aynalar ve geniş açılı aynalar elektrik ısıtmalıdır. Kabin genişliđi 2130 mm.; Elle ayarlanabilen ana aynalar; Ayna brakcetleri, gövde 2,50-2,60 m; Ön görüő aynası yok; Arka görüő kamerası, hazır.

### Optional

|       |                                           |       |                                               |
|-------|-------------------------------------------|-------|-----------------------------------------------|
| 02576 | Uzun Day Cab                              | 02083 | İki adet LED döner ikaz lambası               |
| 02106 | Sleeper Cab                               | 07343 | Geniş görüőlü pencere, yardımcı sürücü kapısı |
| 03175 | Kabin süspansiyonu plastik ve mekanik     | 00915 | Yan cam yok / tek arka cam                    |
| 01605 | Kabin süspansiyonu mekanik güçlendirilmiş | 09101 | Yeşil renkli cam, ısıtmalı                    |
| 09983 | Sis lambaları                             | 09282 | Ayna brakcetleri, gövde 2,30-2,40 m           |
| 09984 | Sis lambaları ve viraj lambaları          | 09283 | Ayna brakcetleri, gövde 2,40-2,50 m           |
| 06629 | İki adet döner ışık                       |       |                                               |

## AERODİNAMİK

### Optional

|       |                                                 |       |                                                |
|-------|-------------------------------------------------|-------|------------------------------------------------|
| 09286 | Tavan rüzgarlığı, hazırlıklı                    | 07092 | Ayarlanabilir tavan rüzgarlığı, alçak (ayarlı) |
| 06776 | Ayarlanabilir tavan rüzgarlığı                  | 09287 | Yan çerçeveler hazırlanmış                     |
| 07109 | Ayarlanabilir tavan rüzgarlığı, yüksek (ayarlı) | 07112 | Yan rüzgarlıklar, uzun (ayarlı)                |

## RENKLER

; Far paneli ve tampon: Taş Grisi; Stone Grey alt bas. kapla., kabin bas. ve kanat.; Şasi rengi gri..

### Optional

|       |                                |       |                                                  |
|-------|--------------------------------|-------|--------------------------------------------------|
| 06150 | Mat kabin rengi                | 06485 | Far paneli ve tampon: kabin rengi                |
| 01162 | Kabin rengi H3279 Parlak Beyaz | 00733 | Kabin rengi alt bas., Grey kabin bas. ve kanat   |
| 00061 | Özel mat kabin rengi           | 00617 | Kabin rengi alt bas. kapla., kabin bas. ve kanat |
| 06151 | Kabin metalik rengi            | 16153 | Kabin ve şasi renkleri                           |
| 04431 | Özel mat kabin rengi           |       |                                                  |

## KABIN İÇ MEKANİ

Mekanik olarak ayarlanabilir direksiyon şaftı; Sürücü koltuđu: sabit; Yardımcı sürücü koltuđu sabit; Motor tünelinin üstünde saklama yeri yok.

### Optional

|       |                                                |       |                                     |
|-------|------------------------------------------------|-------|-------------------------------------|
| 09271 | Direksiyon simidi, deri, siyah renk            | 00967 | Emniyet kemerleri kırmızı           |
| 03516 | Pnömatik olarak ayarlanabilir direksiyon şaftı | 04346 | Alt yatak, normal seviye            |
| 06012 | Yardımcı sürücü koltuđu sabit sentetik kumaşlı | 02214 | Klima yok                           |
| 03376 | Dual koltuk, sentetik kumaş                    | 03703 | Yardımcı kabin ısıtıcı Air Top 2000 |
| 00072 | Çift koltuk                                    | 04246 | Tavan kapađı, manuel kumanda.       |
| 02600 | Yardımcı sürücü koltuđu havalı süspansiyonlu   | 04258 | Tavan kapađı, elektrikli kumanda.   |
| 09106 | Çift koltuk, lüks versiyon                     |       |                                     |

## İLETİŐİM VE SÜRÜŐ YÖNETİMİ

FMS soketi, hazır; Takograf dijital, Stoneridge 1B; Sürücü Performansı Yardımcısı.

### Optional

|       |                 |       |                                  |
|-------|-----------------|-------|----------------------------------|
| 07706 | DAF Connect yok | 16155 | Ses ekipmanı, markalar ve tipler |
|-------|-----------------|-------|----------------------------------|

## GÜVENLİK VE EMNİYET

Trafik İşareti Yardımı Yok; Sürücü Durumu İzleme Yok; Kalkış Yardımı yok.

### Optional

|       |                                                   |       |                        |
|-------|---------------------------------------------------|-------|------------------------|
| 08631 | Hava yastığı (sürücü) ve 2 em. kemeri gerdiricisi | 01723 | Geri vites uyarısı yok |
| 07414 | Kendinden ayarlı ses sev. ile geri vites uyarısı  | 16156 | EC-ADR paketleri       |

## SÜSPANSİYON VE DİNGİLLER

### Optional

|       |                         |       |                         |
|-------|-------------------------|-------|-------------------------|
| 00948 | Arka dingil SR10.26     | 06412 | Arka dingil yükü 9,80 t |
| 01372 | Arka havalı süspansiyon |       |                         |

## TEKERLEKLER VE LASTİKLER

Ön dingiller: 285/70R19.5; Döndürülen arka dingiller: 285/70R19.5; Goodyear; Tekerlek koruma halkaları gümüş gri.

### Optional

|       |                           |       |                             |
|-------|---------------------------|-------|-----------------------------|
| 06764 | Tekerlek koruma halkaları | 16152 | Lastik markaları ve tipleri |
|-------|---------------------------|-------|-----------------------------|

## TAHRİK HATTI

PX-5 motor, 4 silindri dizel motor, 4,5 litre. 2300 dev/dak'da 139 kW (189 hp) çıkış. 1200-1700 dev/dak'da maks. tork 745 Nm.; Egzoz emisyonu Euro 6; Manuel şanzıman; 6 vites; Şanzıman oranı 6,58-0,78; Arka dingil oranı 4,56.

### Optional

|       |                                        |       |                             |
|-------|----------------------------------------|-------|-----------------------------|
| 04393 | Manuel şanzıman; 9 vites               | 02800 | Arka dingil oranı 4,10      |
| 07667 | Otomatik şanzıman Powerline, 8 vitesli | 02809 | Arka dingil oranı 5,13      |
| 09888 | Otomatik şanzıman; 5 vites             | 03895 | Arka dingil oranı 5,71      |
| 02313 | Şanzıman direct drive                  | 02819 | Arka dingil oranı 6,33      |
| 01878 | Arka dingil oranı 3,31                 | 02843 | Mekanik diferansiyel kilidi |
| 01879 | Arka dingil oranı 3,73                 |       |                             |

## FREN SİSTEMİ

Egzoz freni.

### Optional

|       |                                    |       |                                                    |
|-------|------------------------------------|-------|----------------------------------------------------|
| 06195 | Test konumlu park freni kontrolü   | 09525 | Test knumu ve sesli uyarı ile park freni kumandası |
| 09524 | Sesli uyarılı park freni kumandası |       |                                                    |

## ŐASI

Dingil mesafesi 3,50 m / arka çıkıntı 1,85 m; Yan eleman uzunluđu: 270 mm; EAS ünitesi sağda, boşaltım sağ arkada; Akü kutusu solda, stepne taşıyıcısı yok; Plastik yakıt deposu, 170 l; AdBlue® deposu 30 litre, şasinin sağında; Sıçrama koruması yok.

### Optional

|       |                                       |       |                                     |
|-------|---------------------------------------|-------|-------------------------------------|
| 04439 | Sol akü kutusu, sağ stepne taşıyıcısı | 07071 | Yedek tekerlek taşıyıcısı sağ-taraf |
| 01623 | Arka araç altına girme koruması       | 03323 | LED'li arka lamba                   |

## ÇEKİ DEMİRİ VE TREYLER DONANIMI

Kapatma elemanı.

### Optional

- 06779** Travers D85-Dc70-V25, **04661** D değeri travers D= 8,5 kaplin yok, monte edilmiş
- 06657** Travers D85-Dc70-V25, kaplin D85, monte edilmiş

## GÖVDE YAPIMI İÇİN GÖVDELER VE HAZIRLIKLAR

Kasa 'reticisi Modülü (BBM) yok; Kabin önündeki uygulama konektörü; Kasa bağlantısı için standart delikli yapı.

### Optional

- 09952** Kasa 'reticisi Modülü (BBM), komple **01502** Yan genişlik gösterme lambaları yok
- 06692** Şasi uygulama soketi **07487** Kasa bağlantısı BAM 1, ayrı konsol tedariki
- 02950** Hidrolik platform için uygulama konektörü **07488** Kasa bağlantısı BAM 3, ayrı konsol tedariki
- 09240** Çöp toplayıcı için uygulama konektörü

## POWER TAKE-OFF (PTO)

### Optional

- 06624** Dolaylı ön motor PTO'su **01250** 30 kW jeneratör hazırlıklı ön motor PTO'su
- 00590** 17 kW jeneratör hazırlıklı ön motor PTO'su **06282** Arka motor PTO'su 13 sa, kalıcı, pompa tahriki
- 06785** Ön motor PTO'su, 22,5 kW jeneratör hazırlıklı **16148** PTO tipleri ve konumları

## 24 V GÜÇ KAYNAĞI

Alternatör 80 A, aküler 2x 125 Ah..

### Optional

- 01897** Alternatör 100 A **08797** Aküler 2x175Ah

## UYGULAMA ŞARTLARI

Nem ayırıcı, ısıtılmalı; Hava emişi yüksek kabinin arkasında.

### Optional

- 01282** Ilıman iklim **09063** Hava emişi düşük
- 04256** Nem ayırıcı, ısıtmasız **09960** Kabin tavanındaki hava emişi

## ARAÇ TESLİMATI

Standart takım kiti.

### Optional

- 06491** Takım kiti Batı Avrupa

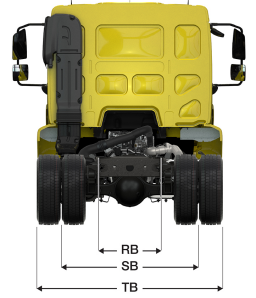
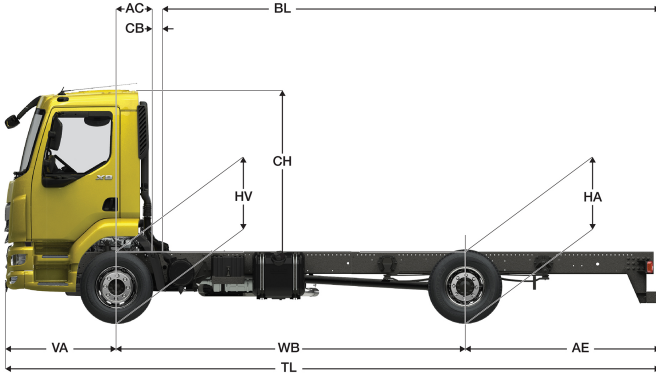


Go to [DAF.com](https://www.daf.com) to configure your own perfect DAF.

# XB 190

FA 4X2 Kamyon, 16t

n-EC



1) GVM, kayıt belgelerine uygun.

2) GCM, kayıt belgelerine uygun.  
3) Aks yükü standart lastik boyutunda göre.

Depending on the vehicle configuration a specific option may not be possible. The availability and specification of this vehicle may differ per country. For further information please contact the DAF organisation. Pictures and technical illustrations are not binding in detail and can differ from the standard specification. Subject to modification without prior notice.