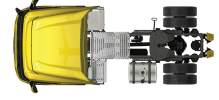


Specification sheet

XD 300

FT 4X2 Çekici,

n-EC



XD

ENGINES

XD NewGen 300 MX-11 (220 kW / 299 hp)

XD NewGen 340 MX-11 (251 kW / 341 hp)

XD NewGen 370 MX-11 (270 kW / 367 hp)

XD NewGen 410 MX-11 (300 kW / 408 hp)

XD NewGen 450 MX-11 (330 kW / 449 hp)

GVM¹⁾

19500 kg

Max. front 8000 kg

Max. rear 11500 kg

GCM²⁾

38000 kg

068GG0101ABAA - 202345C - 21-08-2023

DAF Trucks Turkey, Otomotiv Ticaret Limited Sirketi, www.DAF.com

SEÇENEK PAKETLERİ

Optional

- 17448 Güvenlik paketi NGD 17627 Aero Paketi XD/XF
17595 Executive Paketi XD/XF

KABIN DIŐI

Luxurious Sleeper Cab, yakıt verimliđi sađlayan sürüş ve düşük CO2 emisyonu sađlayan eşsiz aerodinamiđe sahiptir. Büyük yan camlarıyla kenarları eğimli olan bu devasa ve derin ön cam, sürücü için üstün doğrudan görüş özelliđiyle yol güvenliđini artırır. Eđi benzeri bulunmayan bir geniřliđe ve kullanışlı bir düzene sahip olan kabin iç alanı; sürüş, yařama ve uyuma için oldukça rahattır. Kabin uzunluđu: 2360 mm, kabin geniřliđi: 2500 mm. Kabin basamađı sayısı: 2.; Kabin süspansiyonu mekanik; LED farlar; DAF Corner View yok.

Optional

- 07017 Day Cab 01836 LED Tavan Iřıklan
06244 Sleeper High Cab 00949 LED Tvn Iřıklr; yrdc. Kbn
02889 řasi önü uygulaması: alt tvnndk LED lmbldr, hzr
plakasız 01925 Kabin arka duvarı için iki
02952 řasi önü uygulaması: alt LED çalıřma lambası
plaka aerodinamiđi 01891 Kabin önünde döner ikaz
01226 Kabin süspansiyonu havali lambaları, hazır
03358 Dıř güneřlik 06629 İki adet döner ışık
06790 Alüminyum merdiven 1- 03232 Güneř kontrol folyolu ön
parçalı cam
06791 Alüminyum merdiven 2- 03317 Arka cam: çift cam
parçalı 07343 Geniř görüşlü pencere,
yardımcı sürücü kapısı
03922 Sis lambaları ön 01362 DAF Dijital Görüntü
00936 Kabin tavanındaki Sistemini
yardımcı LED lambalar,
hazır

AERODİNAMİK

Optional

- 00010 Ayarlı kısa tavan rüzgarlıđı, 04906 Yan rüzgarlıklar
Sleeper High Cab 03419 Yan rüzgarlıklar, uzatılmış
00138 Ayr uzun tvn rüzg, ort > 4 04146 Yan etekler
m (!) Sl. High Cab 01122 Yan etekler
01552 Ayar uzun tvn rüzg, yükse > 01126 Alt uzantılı yan etekler
4 m (!) Sleeper High 01127 'st uzantılı yan etekler
00094 Day Cab için ayarlanabilir 01135 'st ve alt uzantılı yan
tavan rüzgarlıđı etekler
00118 Sleeper Cab için
ayarlanabilir tavan
rüzgarlıđı
00021 Ayarlı uzun tvn rüzgarlıđı, 02665 Ayarlı uzun tavan
alçak Sleeper High Cab rüzgarlıđı, orta Sleeper
High Cab

RENKLER

Kabin rengi E1980 Crystal White; řasi rengi gri.; Tamponun rengi: Crystal White.

KABIN İÇ MEKANı

Kabin içi döřeme rengi: Luxury; Kumanda tablosu kaplaması: Vision; Kabin içi dekorasyonu: Hexagon; Sürücü koltuđu: Comfort Air; Yrd. sürç. kolt.: kumař kılıflı sinema; Kumanda tablosu üzeri masa; Ortada saklama bölmesi; Otomatik Sıcaklık Kontrolü ve klima; Yardımcı kabin ısıtıcısı (su).

Optional

- 02353 Kabin içi dekorasyonu: 03948 Tek çekmece
Argenta 03954 Buzdolabı
02350 Kabin içi dekorasyonu: 31364 řu özellik yok: Alt yatak
Natura şiltesi
07733 Sürücü koltuđu: Luxury Air 02854 Alt yatak için Xtra Comfort
07736 Sürücü koltuđu: Super Air şilte
07737 Sürücü koltuđu: Xtra 01775 Alt yatak için Xtra Comfort
Leather Air şilte ve yatak pedi
09541 Kol dayanađı sürücü 01177 Bagaj taşıyıcı
koltuđu 'st yatak 01066
01740 Sürücü koltuđunun her iki 06970 Otomatik Kabin Klima
tarafında kolçak Kontrolü
02117 'çüncü koltuk
02834 Kumanda tablosu üzeri
masa yok

İLETİŐİM VE SÜRÜŐ YÖNETİMİ

DAF Connect yok; Takograf dijital, Stoneridge 1B; Hız sınırlayıcı ayar 85 km/sa; Eco kapalı 90 km/sa; DAF Infotainment System: DAB radyo+Luxury hoparlör; FCW ve AEBS-3'li Uyarlanabilir Hız Sabitleyici.

Optional

- 09681 Maut hazırlıđı 06991 Tahmini Hız Sabitleyici
02825 DAF Infotainment System: 06992 Tahmini Hız Sabitleyici lite
Luxury
16161 Ses ekipmanı, markalar ve
tipler yok

GÜVENLİK VE EMNİYET

řeritten Ayrılma Uyarısı Sistemi; Araç Stabilite Kontrolü (VSC); Temel motor immobilizeri sistemi; DAF Side/Turn Assist yok.

Optional

- 08631 Hava yastıđı (sürücü) ve 2 00795 Güvenlik düzenlemeleri
em. kemeri gerdiricisi EC ADR
02178 Kabindeki ikinci kumandalı
ana anahtar

SÜSPANSİYON VE DİNGİLLER

Ön: 8,00 t, parabolik, 163N; Arka dingil yükü 13,00 t; Arka: havali süspansiyon, SR1344; Kaldırma cihazı yok.

Optional

- 06257 Ön dingil yükü 9,00 t 04588 Arka dingil SR1347
04057 Arka dingil HR1356 08191 Dingil yükü izleme

TEKERLEKLER VE LASTİKLER

Döndürülen arka dingiller: 315/70R22.5; F1,315/70R22.5GO AFMAXS 156/150 L Steering ABA; R1,315/70R22.5GO AFMAXD 154/150 L Traction ACA.

Optional

- 16152 Lastik markaları ve tipleri

TAHRİK HATTı

MX-11 motor, 6 silindirli dizel motor, 10,8 litre. 1600 dev/dak'da 220 kW (299 hp) çıkış. 900-1400 dev/dak'da maks. tork 1450 Nm.; Egzoz emisyonu Euro 6; Eco yakıt; 12 vitesli TraXon 12TX1810 OD, 12,92-0,77; řanzıman oranı 12,92-0,77; Arka dingil oranı 3,08; ASR.

Optional

- 07110 Eco performansı 09637 Sıvı taşımacılıđı
02313 řanzıman direct drive 09638 Arazi uygulamaları
01514 Urge-to-move 01498 Rock-free işlevli arazi
uygulamaları
07101 Standart taşımacılık, Lite 02843 Mekanik diferansiyel kilidi
modeli

FREN SİSTEMİ

Egzoz freni; Havalandırılan disk frenler ön ve arka. Elektronik kumandalı (EBS) çift devreli hava sistemi..

Optional

- | | |
|-----------------------|---|
| 09921 MX Motor Freni | 01572 Park freni kumandası, elektro-pnömatik |
| 02715 ZF İntarderleri | 04901 Birinci ön dingildeki yaylı fren silindirleri |

ŞASI

Dingil mesafesi 3,80 m / arka çıkıntı 0,75 m; Yan eleman uzunluğu 260 mm; standart parça yeri; 430 L alümin. yakıt deposu sol, yükseklik 620 mm; AdBlue® deposu, 40 litre, sol çamurluk üzerinde; Ön koruma (FUP); Basamaklı geçit; Arka çamurluklar; Sıçramayı önleme; LED çalışma lambası.

Optional

- | | |
|---|---|
| 06641 SCR/DPF arkasında solda +sağda boş alan | 16157 Yakıt depoları, malzeme ve boyutlar |
| 07007 Parça olmayan sağ taraf, 1500 mm | 07071 Yedek tekerlek taşıyıcısı sağ-taraf |
| 03598 Parça olmayan sağ taraf, 1700 mm | 03323 LED'li arka lamba |
| 02883 Bileşen bulunmayan sağ taraf, 1900 mm | |

ÇEKİ DEMİRİ VE TREYLER DONANIMI

JOST JSK37C dökme demir 150+40 mm; Pnömatik treyler bağlantısı avuç tipi; Elektrik bağlantısı 24 V / 2x7 pimleri.

Optional

- | | |
|-----------------------------|--|
| 03178 Çekme kancası D= 4,3 | 16151 5. tekerlek markaları ve yükseklikleri |
| 04359 Yönlendirme rampaları | |

GÖVDE YAPIMI İÇİN GÖVDELER VE HAZIRLIKLAR

Optional

- | | |
|-------------------------------------|---------------------------------|
| 02811 Arka lift bağlantısı Anderson | 02812 Arka lift bağlantısı REMA |
|-------------------------------------|---------------------------------|

POWER TAKE-OFF (PTO)

Optional

- 16148 PTO tipleri ve konumları

24 V GÜÇ KAYNAĞI

Alternatör 110 A, aküler 2x 175 Ah..

Optional

- | | |
|------------------------|--------------------------------|
| 04492 Alternatör 130 A | 07671 Akü 2x 210 Ah AGM C tipi |
| 08775 Alternatör 150 A | 06440 Aküler 2x230 Ah |
| 01257 Aküler 2x140Ah | |

GVM VE GCM

Şasi ağırlığıyla ilgili teknik GVM maks. 19.500 kg; Tahrik hattıyla ilgili maks. GCM 38.000 kg sınıf 2.

UYGULAMA ŞARTLARI

Hava girişi, ön.

Optional

- | | |
|----------------------------------|---------------------------------------|
| 02260 Ekstra kabin yalıtımı | 06614 Toz birikmesini önleyici kalkan |
| 03648 Siklonik hava emişi yüksek | |

SERVİS VE BAKIM

Standart Garanti kapsamında 1 yıl OEM tarafından sağlanan komple araç bakımı (gerçek aşınma parçaları hariç), 2. yıl tahrik hattı bakımı ve 1 yıl yolda kalma durumunda kurtarma hizmeti sunulur.; ITS servis.

ARAÇ TESLİMATI

Türkiye için takım kiti.

Optional

- 07569 Kaldırma krikosu

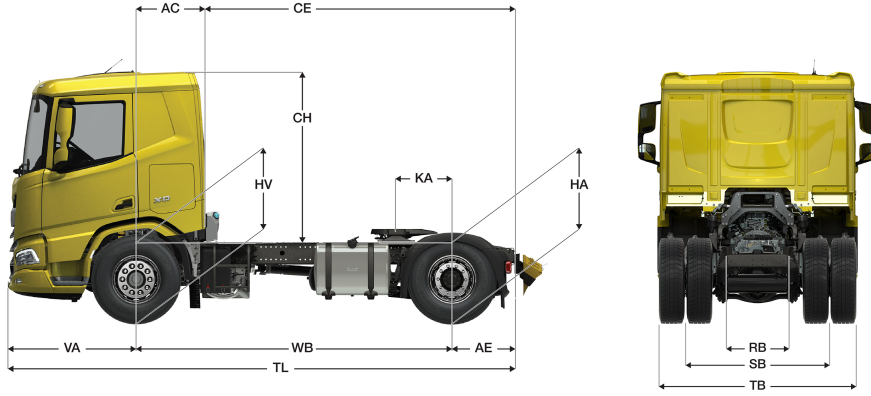


Go to [DAF.com](https://www.daf.com) to configure your own perfect DAF.

XD 300

FT 4X2 Çekici,

n-EC



	Wheelbase - AE		Unladen weight ¹⁾			Gross Carrying Capacity			Variable dimensions								
	WB	AE ⁵⁾	Front	Rear	Total	Front	Rear	Total	AC	CE	CH	KA ⁶⁾	TL	HA ⁷⁾	HA ⁸⁾	TK ⁹⁾	TW ¹⁰⁾
DAY CAB	3,60	0,75	4806	2174	6979	3194	9326	12521	0,50	3,85	2,06	0,47	5,88	0,97	0,95	12,98	14,35
	3,80	0,75	4820	2064	6884	3180	9436	12616	0,50	4,05	2,06	0,77	6,08	0,97	0,95	13,50	14,88
	4,00	0,75	4815	2092	6906	3185	9408	12594	0,50	4,25	2,06	0,77	6,28	0,97	0,95	14,01	15,41
SLEEPER CAB	WB	AE ⁵⁾	Front	Rear	Total	Front	Rear	Total	AC	CE	CH	KA ⁶⁾	TL	HA ⁷⁾	HA ⁸⁾	TK ⁹⁾	TW ¹⁰⁾
	3,60	0,75	4856	2085	6941	3144	9415	12559	0,83	3,52	2,06	0,47	5,88	0,97	0,95	12,98	14,35
	3,80	0,75	4924	2023	6947	3076	9477	12553	0,83	3,72	2,06	0,77	6,08	0,97	0,95	13,50	14,88
SLEEPER HIGH CAB	WB	AE ⁵⁾	Front	Rear	Total	Front	Rear	Total	AC	CE	CH	KA ⁶⁾	TL	HA ⁷⁾	HA ⁸⁾	TK ⁹⁾	TW ¹⁰⁾
	3,60	0,75	4887	2084	6971	3113	9416	12529	0,83	3,52	2,54	0,47	5,88	0,97	0,95	12,98	14,35
	3,80	0,99	4944	2039	6983	3056	9461	12517	0,83	3,96	2,54	0,77	6,32	0,97	0,94	13,50	14,88

OTHER DIMENSIONS

VA: 1,53 HV¹¹⁾: 0,97 HV¹²⁾: 0,87 RB: 0,79 SB: 1,82 TB¹³⁾: 2,48

- 1) GVM, kayıt belgelerine uygun.
- 2) GCM, kayıt belgelerine uygun.
- 3) Aks yükü standart lastik boyutunda göre.
- 4) Şasi ve Kabin ağırlığı şunlarla hesaplandı: Standart teknik özellik öğeleri sadece 430 litre yakıt, 40 litre AdBlue® ve 80 kg sürücü ağırlığı, tolerans ± %3. Teknik özelliklerin değiştirilmesi, aracın ağırlığını büyük ölçüde etkileyebilir.
- 5) Gösterilen WB için başka AE boyutları mevcut olabilir.
- 6) Müşteriye özel KA değerini TOPEC kullanarak hesaplayın.

- 7) Yüksüz aracın çeker dingil(ler)in ortasındaki şasi yüksekliği.
- 8) Yüklü aracın çeker dingil(ler)in ortasındaki yükseklik.
- 9) TK = Bordürler arasında dönme dairesi.
- 10) TW = duvarlar arasında dönme mesafesi.
- 11) Yüksüz aracın ön dingil(ler)in ortasındaki yükseklik.
- 12) Yüklü aracın ön dingil(ler)in ortasındaki yükseklik.
- 13) TB arkadaki toplam genişliktir. (Ön dingilin ortasında 255).

Depending on the vehicle configuration a specific option may not be possible. The availability and specification of this vehicle may differ per country. For further information please contact the DAF organisation. Pictures and technical illustrations are not binding in detail and can differ from the standard specification. Subject to modification without prior notice.

A PACCAR COMPANY DRIVEN BY QUALITY

DAF