

Specification sheet

XD 370

FTT 6X4 Çekici,

n-EC



XD

ENGINES

XD NewGen 370 MX-11 (270 kW / 367 hp)

XD NewGen 410 MX-11 (300 kW / 408 hp)

XD NewGen 450 MX-11 (330 kW / 449 hp)

GVM¹⁾

26000 kg

Max. front 8000 kg

Max. rear 18000 kg

GCM²⁾

38000 kg

SEÇENEK PAKETLERİ

Optional

17448 Güvenlik paketi NGD 17595 Executive Paketi XD/XF

KABIN DIŐIŐI

Luxurious Sleeper Cab, yakıt verimlilięi saęlayan sürüş ve düşük CO2 emisyonu saęlayan eşsiz aerodinamięe sahiptir. Büyük yan camlarıyla kenarları eğimli olan bu devasa ve derin ön cam, sürücü için üstün doğrudan görüş özellięiyle yol güvenlięini artırır. Eői benzeri bulunmayan bir geniőlięe ve kullanışlı bir düzene sahip olan kabin iç alanı; sürüş, yařama ve uyuma için oldukça rahattır. Kabin uzunluęu: 2360 mm, kabin geniőlięi: 2500 mm. Kabin basamaęı sayısı: 2.; Kabin süspansiyonu mekanik; LED farlar; DAF Corner View yok.

Optional

07017 Day Cab	00936 Kabin tavanındaki yardımcı LED lambalar, hazır
06244 Sleeper High Cab	01836 LED Tavan Iřıkları
02889 Şasi önü uygulaması: alt plakasız	00949 LED Tvn Iřıklr; yrdc. Kbn tvnndk LED Imblr, hzr
02952 Şasi önü uygulaması: alt plaka aerodinamięi	01925 Kabin arka duvarı için iki LED çalışma lambası
07586 Şasi önü uygulaması: saęlam	01891 Kabin önünde döner ikaz lambaları, hazır
01226 Kabin süspansiyonu havalı	06629 İki adet döner ışık
03358 Dış güneřlik	03232 Güneř kontrol folyolu ön cam
06790 Alüminyum merdiven 1- parçalı	03317 Arka cam: çift cam
06791 Alüminyum merdiven 2- parçalı	07343 Geniř görüşlü pencere, yardımcı sürücü kapısı
03922 Sis lambaları ön	01362 DAF Dijital Görüntü Sistemi

AERODINAMİK

Optional

00010 Ayarlı kısa tavan rüzgarlıęı, Sleeper High Cab	00118 Sleeper Cab için ayarlanabilir tavan rüzgarlıęı
00138 Ayr uz n tvn rüzg, ort > 4 m (!) Sl. High Cab	00021 Ayarlı uzun tvn rüzgarlıęı, alçak Sleeper High Cab
01552 Ayar uz n tvn rüzg, yüks > 4 m (!) Sleeper High	02665 Ayarlı uzun tavan rüzgarlıęı, orta Sleeper High Cab
00094 Day Cab için ayarlanabilir tavan rüzgarlıęı	04906 Yan rüzgarlıklar

RENKLER

Kabin rengi E1980 Crystal White; Şasi rengi gri.; Tamponun rengi: Crystal White.

KABIN İÇ MEKANİ

Kabin içi döřeme rengi: Luxury; Kumanda tablosu kaplaması: Vision; Kabin içi dekorasyonu: Hexagon; Sürücü koltuęu: Comfort Air; Yrd. sürç. kolt.: kumař kılıflı sinema; Kumanda tablosu üzeri masa; Ortada saklama bölmesi; Otomatik Sıcaklık Kontrolü ve klima; Yardımcı kabin ısıtıcısı yok.

Optional

02353 Kabin içi dekorasyonu: Argenta	03948 Tek çekmece
02350 Kabin içi dekorasyonu: Natura	03954 Buzdolabı
07733 Sürücü koltuęu: Luxury Air	02854 Alt yatak için Xtra Comfort şilte
07736 Sürücü koltuęu: Super Air	01775 Alt yatak için Xtra Comfort şilte ve yatak pedi
07737 Sürücü koltuęu: Xtra Leather Air	01177 Bagaj taşıyıcı
09541 Kol dayanaęı sürücü koltuęu	01066 'st yatak
01740 Sürücü koltuęunun her iki tarafında kolçak	06970 Otomatik Kabin Klima Kontrolü
02117 'çüncü koltuk	
02834 Kumanda tablosu üzeri masa yok	

İLETİŐİM VE SÜRÜŐ YÖNETİMİ

DAF Connect yok; Takograf dijital, Stoneridge 1B; Hız sınırlayıcı ayar 85 km/sa; Eco kapalı 90 km/sa; DAF Infotainment System: DAB radyo+Luxury hoparlör; FCW ve AEBS-3'li Uyarlanabilir Hız Sabitleyici.

Optional

09681 Maut hazırlıęı	06991 Tahmini Hız Sabitleyici
02825 DAF Infotainment System: Luxury	06992 Tahmini Hız Sabitleyici lite
16161 Ses ekipmanı, markalar ve tipler yok	

GÜVENLİK VE EMNİYET

Şeritten Ayrılma Uyarısı Sistemi; Araç Stabilite Kontrolü (VSC); Temel motor immobilizeri sistemi; DAF Side/Turn Assist yok.

Optional

08631 Hava yastıęı (sürücü) ve 2 em. kemeri gerdiricisi	00795 Güvenlik düzenlemeleri EC ADR
02178 Kabindeki ikinci kumandalı ana anahtar	

SÜSPANSİYON VE DİNGİLLER

Ön: 8,00 t, parabolik, 163N; Arka dingil yükü 10,50+10,50 t; Arka: 21,00 t, havalı süspansiyon, SR1360T; Kaldırma cihazı yok.

Optional

06257 Ön dingil yükü 9,00 t	04563 Arka dingil yükü 13,00+13,00 t
07494 Arka dingil HR1670T	
01601 Arka yaylar trapez	08191 Dingil yükü izleme

TEKERLEKLER VE LASTİKLER

Döndürülen arka dingiller: 315/70R22.5; F1,315/70R22.5GO FMXSE 156/150 L Steering BBA 3P; R1,315/70R22.5GO FMXDE 154/150 L Traction BBA 3P.

Optional

16152 Lastik markaları ve tipleri

TAHRİK HATTI

MX-11 motor, çoklu tork 6 silindirli dizel motor, 10,8 litre. 270 kW (367 hp) çıkış, 1600 dev/dak'ta. Maksimum tork 900-1125 dev/dak'da 1950 Nm.; Egzoz emisyonu Euro 6; Eco yakıt; 12 vitesli TraXon 12TX2010 DD, 16,69-1,00; Şanzıman oranı 16,69-1,00; Arka dingil oranı 2,83; ASR.

Optional

07110	Eco performansı	09637	Sıvı taşımacılığı
02314	Şanzıman overdrive	09638	Arazi uygulamaları
01514	Urge-to-move	01498	Rock-free işlevli arazi uygulamaları
07101	Standart taşımacılık, Lite modeli		

FREN SİSTEMİ

Egzoz freni; Havalandırılan disk frenler ön ve arka. Elektronik kumandalı (EBS) çift devreli hava sistemi..

Optional

09921	MX Motor Freni	01572	Park freni kumandası, elektro-pnömatik
02715	ZF İntarder		

ŞASI

Dingil mesafesi 3,90 m / arka çıkıntı 1,65 m; Yan eleman uzunluğu 310 mm; 510 L alüm. yak. deposu, bas. sol, yük. 620 mm; AdBlue® deposu, 40 litre, sol çamurluk üzerinde; Ön koruma (FUP); Basamaklı geçit; Arka çamurluklar; Sıçramayı önleme; LED çalışma lambası.

Optional

16157	Yakıt depoları, malzeme ve boyutlar	03323	LED'li arka lamba
-------	-------------------------------------	-------	-------------------

ÇEKİ DEMİRİ VE TREYLER DONANIMI

JOST JSK37C dökme demir 150+40 mm; Pnömatik treyler bağlantısı avuç tipi; Elektrik bağlantısı 24 V / 2x7 pimleri.

Optional

03178	Çekme kancası D= 4,3	16151	5. tekerlek markaları ve yükseklikleri
-------	----------------------	-------	--

GÖVDE YAPIMI İÇİN GÖVDELER VE HAZIRLIKLAR

Optional

02811	Arka lift bağlantısı Anderson	02812	Arka lift bağlantısı REMA
-------	-------------------------------	-------	---------------------------

POWER TAKE-OFF (PTO)

Optional

16148	PTO tipleri ve konumları
-------	--------------------------

24 V GÜÇ KAYNAĞI

Alternatör 110 A, aküler 2x 175 Ah..

Optional

04492	Alternatör 130 A	07671	Akü 2x 210 Ah AGM C tipi
08775	Alternatör 150 A	06440	Aküler 2x230 Ah
01257	Aküler 2x140Ah		

GVM VE GCM

Şasi ağırlığıyla ilgili teknik GVM maks. 27.000 kg; Tahrik hattıyla ilgili maks. GCM 38.000 kg sınıf 2.

UYGULAMA ŞARTLARI

Hava girişi, ön.

Optional

02260	Ekstra kabin yalıtımı	06614	Toz birikmesini önleyici kalkan
03648	Siklonik hava emişi yüksek		

SERVIS VE BAKIM

Standart Garanti kapsamında 1 yıl OEM tarafından sağlanan komple araç bakımı (gerçek aşınma parçaları hariç), 2. yıl tahrik hattı bakımı ve 1 yıl yolda kalma durumunda kurtarma hizmeti sunulur.; ITS servis.

ARAÇ TESLİMATI

Türkiye için takım kiti.

Optional

07569	Kaldırma krikosu
-------	------------------

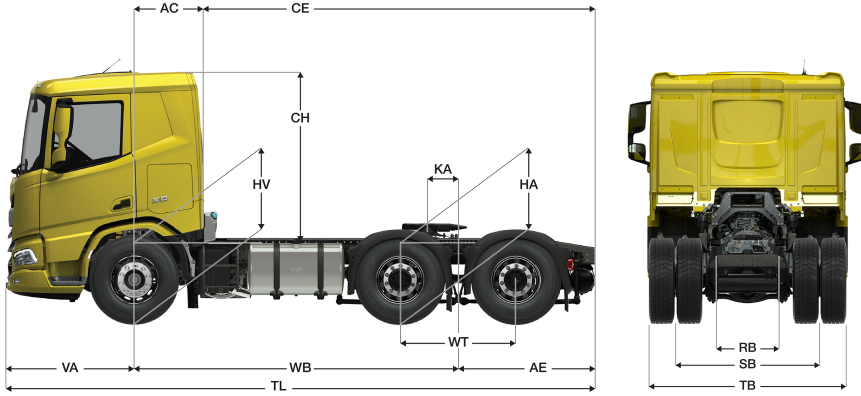


Go to [DAF.com](https://www.daf.com) to configure your own perfect DAF.

XD 370

FTT 6X4 Çekici,

n-EC



	Wheelbase - AE		Unladen weight ¹⁾			Gross Carrying Capacity			Variable dimensions								
	WB	AE ⁵⁾	Front	Rear	Total	Front	Rear	Total	AC	CE	CH	KA ⁶⁾	TL	HA ⁷⁾	HA ⁸⁾	TK ⁹⁾	TW ¹⁰⁾
DAY CAB	3,90	1,65	4787	4144	8931	3213	13856	17069	0,50	5,05	2,01	0,37	7,08	1,03	1,00	13,76	15,14
SLEEPER CAB	3,90	1,65	4890	4102	8991	3110	13898	17009	0,83	4,72	2,01	0,37	7,08	1,03	1,00	13,76	15,14
	4,55	1,65	4847	4129	8976	3153	13871	17024	0,83	5,37	2,01	0,37	7,73	1,03	1,01	15,44	16,86
SLEEPER HIGH CAB	3,90	1,65	4921	4101	9021	3079	13899	16979	0,83	4,72	2,49	0,37	7,08	1,03	1,00	13,76	15,14
	4,55	1,65	4878	4129	9006	3122	13871	16994	0,83	5,37	2,49	0,37	7,73	1,03	1,01	15,44	16,86

OTHER DIMENSIONS VA: 1,53 WT: 1,40 HV¹¹⁾: 1,02 HV¹²⁾: 0,98 RB: 0,79 SB: 1,82 TB¹³⁾: 2,48

- 1) GVM, kayıt belgelerine uygun.
- 2) GCM, kayıt belgelerine uygun.
- 3) Aks yükü standart lastik boyutunda göre.
- 4) Şasi ve Kabin ağırlığı şunlarla hesaplandı: Standart teknik özellik öğeleri sadece 510 litre yakıt, 40 litre AdBlue® ve 80 kg sürücü ağırlığı, tolerans ± %3. Teknik özelliklerin değiştirilmesi, aracın ağırlığını büyük ölçüde etkileyebilir.
- 5) Gösterilen WB için başka AE boyutları mevcut olabilir.
- 6) Müşteriye özel KA değerini TOPEC kullanarak hesaplayın.

- 7) Yüksüz aracın çekir dingi(ler)in ortasındaki şasi yüksekliği.
- 8) Yüklü aracın çekir dingi(ler)in ortasındaki yükseklik.
- 9) TK = Bordürler arasında dönme dairesi.
- 10) TW = duvarlar arasında dönme mesafesi.
- 11) Yüksüz aracın ön dingi(ler)in ortasındaki yükseklik.
- 12) Yüklü aracın ön dingi(ler)in ortasındaki yükseklik.
- 13) TB arkadaki toplam genişliktir. (Ön dingilin ortasında 255).

Depending on the vehicle configuration a specific option may not be possible. The availability and specification of this vehicle may differ per country. For further information please contact the DAF organisation. Pictures and technical illustrations are not binding in detail and can differ from the standard specification. Subject to modification without prior notice.