

Specification sheet

XD 370

FTG 6X2 Çekici,

n-EC



XD

ENGINES

XD NewGen 370 MX-11 (270 kW / 367 hp)

XD NewGen 410 MX-11 (300 kW / 408 hp)

XD NewGen 450 MX-11 (330 kW / 449 hp)

GVM¹⁾

26597 kg

Max. front 8000 kg

Max. rear 18597 kg

GCM²⁾

38000 kg

SEÇENEK PAKETLERİ

Optional

17448 Güvenlik paketi NGD 17595 Executive Paketi XD/XF

KABIN DIŐIŐI

Luxurious Sleeper Cab, yakıt verimlilięi saęlayan sürüş ve düşük CO2 emisyonu saęlayan eşsiz aerodinamięe sahiptir. Büyük yan camlarıyla kenarları eğimli olan bu devasa ve derin ön cam, sürücü için üstün doğrudan görüş özellięiyle yol güvenlięini artırır. Eői benzeri bulunmayan bir geniőlięe ve kullanışlı bir düzene sahip olan kabin iç alanı; sürüş, yařama ve uyuma için oldukça rahattır. Kabin uzunluęu: 2360 mm, kabin geniőlięi: 2500 mm. Kabin basamaęı sayısı: 2.; Kabin süspansiyonu mekanik; LED farlar; DAF Corner View yok.

Optional

06244 Sleeper High Cab	01836 LED Tavan Iřıkları
02889 řasi önü uygulaması: alt plakasız	00949 LED Tvn Iřıklar; yrdc. Kbn tvnndk LED Imblr, hzr
02952 řasi önü uygulaması: alt plaka aerodinamięi	01925 Kabin arka duvarı için iki LED çalışma lambası
01226 Kabin süspansiyonu havalı	01891 Kabin önünde döner ikaz lambaları, hazır
03358 Dış güneşlik	06629 İki adet döner ışık
06790 Alüminyum merdiven 1- parçalı	03232 Güneş kontrol folyolu ön cam
06791 Alüminyum merdiven 2- parçalı	03317 Arka cam: çift cam
03922 Sis lambaları ön	07343 Geniş görüşlü pencere, yardımcı sürücü kapısı
00936 Kabin tavanındaki yardımcı LED lambalar, hazır	01362 DAF Dijital Görüntü Sistemi

AERODİNAMİK

Optional

00010 Ayarlı kısa tavan rüzgarlığı, Sleeper High Cab	00021 Ayarlı uzun tvn rüzgarlığı, alçak Sleeper High Cab
00138 Ayr uzv tvn rüzg, ort > 4 m (!) Sl. High Cab	02665 Ayarlı uzun tavan rüzgarlığı, orta Sleeper High Cab
01552 Ayar uzv tvn rüzg, yüks > 4 m (!) Sleeper High	04906 Yan rüzgarlıklar
00118 Sleeper Cab için ayarlanabilir tavan rüzgarlığı	

RENKLER

Kabin rengi E1980 Crystal White; řasi rengi gri.; Tamponun rengi: Crystal White.

KABIN İÇ MEKANİ

Kabin içi döşeme rengi: Luxury; Kumanda tablosu kaplaması: Vision; Kabin içi dekorasyonu: Hexagon; Sürücü koltuęu: Comfort Air; Yrd. sürç. kolt.: kumaş kılıflı sinema; Kumanda tablosu üzeri masa; Ortada saklama bölmesi; Otomatik Sıcaklık Kontrolü ve Klima; Yardımcı kabin ısıtıcısı (su).

Optional

02353 Kabin içi dekorasyonu: Argenta	03948 Tek çekmece
02350 Kabin içi dekorasyonu: Natura	03954 Buzdolabı
07733 Sürücü koltuęu: Luxury Air	02854 Alt yatak için Xtra Comfort şilte
07736 Sürücü koltuęu: Super Air	01775 Alt yatak için Xtra Comfort şilte ve yatak pedi
07737 Sürücü koltuęu: Xtra Leather Air	01177 Bagaj taşıyıcı
09541 Kol dayanaęı sürücü koltuęu	01066 'st yatak
01740 Sürücü koltuęunun her iki tarafında kolçak	06970 Otomatik Kabin Klima Kontrolü
02834 Kumanda tablosu üzeri masa yok	

İLETİŐİM VE SÜRÜŐ YÖNETİMİ

DAF Connect yok; Takograf dijital, Stoneridge 1B; Hız sınırlayıcı ayar 85 km/sa; Eco kapalı 90 km/sa; DAF Infotainment System: DAB radyo+Luxury hoparlör; FCW ve AEBS-3'li Uyarlanabilir Hız Sabitleyici.

Optional

09681 Maut hazırlığı	06991 Tahmini Hız Sabitleyici
02825 DAF Infotainment System: Luxury	06992 Tahmini Hız Sabitleyici lite
16161 Ses ekipmanı, markalar ve tipler yok	

GÜVENLİK VE EMNİYET

řeritten Ayrılma Uyarısı Sistemi; Araç Stabilite Kontrolü (VSC); Temel motor immobilizeri sistemi; DAF Side/Turn Assist yok.

Optional

08631 Hava yastığı (sürücü) ve 2 em. kemeri gerdiricisi	00795 Güvenlik düzenlemeleri EC ADR
02178 Kabindeki ikinci kumandalı ana anahtar	

SÜSPANSİYON VE DİNGİLLER

Ön: 8,00 t, parabolik, 163N; Yönlendirilen öndeki dingil.; Arka dingil yükü 12,10 t; Arka: 19,60 t, havalı süspansiyon, SR1347; Kaldırma cihazı.

Optional

04057 Arka dingil HR1356	08191 Dingil yükü izleme
--------------------------	--------------------------

TEKERLEKLER VE LASTİKLER

Döndürülen arka dingiller: 315/70R22.5; F1,315/70R22.5GO AFMAXS 156/150 L Steering ABA; R1,315/70R22.5GO AFMAXD 154/150 L Traction ACA.

Optional

16152 Lastik markaları ve tipleri	
-----------------------------------	--

TAHRİK HATTI

MX-11 motor, çoklu tork 6 silindirli dizel motor, 10,8 litre. 270 kW (367 hp) çıkış, 1600 dev/dak'ta. Maksimum tork 900-1125 dev/dak'da 1950 Nm.; Egzoz emisyonu Euro 6; Eco yakıt; 12 vitesli TraXon 12TX2010 DD, 16,69-1,00; řanzıman oranı 16,69-1,00; Arka dingil oranı 2,40; ASR.

Optional

07110 Eco performansı	09637 Sıvı taşımacılığı
02314 řanzıman overdrive	09638 Arazi uygulamaları
01514 Urge-to-move	01498 Rock-free işlevli arazi uygulamaları
07101 Standart taşımacılık, Lite modeli	02843 Mekanik diferansiyel kilidi

FREN SİSTEMİ

Egzoz freni; Havalandırılan disk frenler ön ve arka. Elektronik kumandalı (EBS) çift devreli hava sistemi..

Optional

- 09921 MX Motor Freni
02715 ZF İntarderleri
01572 Park freni kumandası, elektro-pnömatik
04901 Birinci ön dingildeki yaylı fren silindirleri

ŞASI

Dingil mesafesi 3,95 m / arka çıkıntı 0,99 m; Yan eleman uzunluğu 260 mm; 400 L alümin. yak. deposu, bas. sol, yük. 620 mm; AdBlue® deposu, 40 litre, sol çamurluk üzerinde; Ön koruma (FUP); Basamaklı geçit; Arka çamurluklar; Sıçramayı önleme; LED çalışma lambası.

Optional

- 16157 Yakıt depoları, malzeme ve boyutlar
03323 LED'li arka lamba

ÇEKİ DEMİRİ VE TREYLER DONANIMI

JOST JSK37C dökme demir 150+40 mm; Pnömatik treyler bağlantısı avuç tipi; Elektrik bağlantısı 24 V / 2x7 pimleri.

Optional

- 04359 Yönlendirme rampaları
16151 5. tekerlek markaları ve yükseklikleri

GÖVDE YAPIMI İÇİN GÖVDELER VE HAZIRLIKLAR

Optional

- 02811 Arka lift bağlantısı Anderson
02812 Arka lift bağlantısı REMA

POWER TAKE-OFF (PTO)

Optional

- 16148 PTO tipleri ve konumları

24 V GÜÇ KAYNAĞI

Alternatör 130 A, akü 2x 175 Ah..

Optional

- 08775 Alternatör 150 A
01257 Aküler 2x140Ah
07671 Akü 2x 210 Ah AGM C tipi
06440 Aküler 2x230 Ah

GVM VE GCM

Şasi ağırlığıyla ilgili teknik GVM maks. 27.000 kg; Tahrik hattıyla ilgili maks. GCM 38.000 kg sınıf 2.

UYGULAMA ŞARTLARI

Hava girişi, ön.

Optional

- 02260 Ekstra kabin yalıtımı
03648 Siklonik hava emişi yüksek
06614 Toz birikmesini önleyici kalkan

SERVİS VE BAKIM

Standart Garanti kapsamında 1 yıl OEM tarafından sağlanan komple araç bakımı (gerçek aşınma parçaları hariç), 2. yıl tahrik hattı bakımı ve 1 yıl yolda kalma durumunda kurtarma hizmeti sunulur.; ITS servis.

ARAÇ TESLİMATI

Türkiye için takım kiti.

Optional

- 07569 Kaldırma krikosu

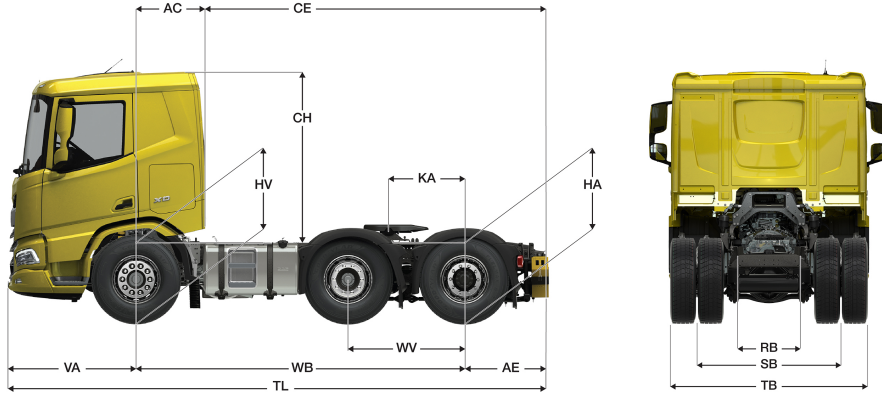


Go to [DAF.com](https://www.daf.com) to configure your own perfect DAF.

XD 370

FTG 6X2 Çekici,

n-EC



	Wheelbase - AE		Unladen weight ¹⁾			Gross Carrying Capacity			Variable dimensions								
	WB	AE ⁵⁾	Front	Rear	Total	Front	Rear	Total	AC	CE	CH	KA ⁶⁾	TL	HA ⁷⁾	HA ⁸⁾	TK ⁹⁾	TW ¹⁰⁾
SLEEPER CAB	3,95	0,99	4822	3295	8117	3178	15302	18481	0,83	4,11	2,06	0,82	6,47	0,97	0,94	13,89	15,28
SLEEPER HIGH CAB	3,95	0,99	4852	3294	8146	3148	15303	18451	0,83	4,11	2,54	0,82	6,47	0,97	0,94	13,89	15,28

OTHER DIMENSIONS

VA: 1,53 WV: 1,32 HV¹¹⁾: 0,97 HV¹²⁾: 0,90 RB: 0,79 SB: 1,82 TB¹³⁾: 2,48

- 1) GVM, kayıt belgelerine uygun.
- 2) GCM, kayıt belgelerine uygun.
- 3) Aks yükü standart lastik boyutunda göre.
- 4) Şasi ve Kabin ağırlığı şunlarla hesaplandı: Standart teknik özellik öğeleri sadece 400 litre yakıt, 40 litre AdBlue® ve 80 kg sürücü ağırlığı, tolerans ± %3. Teknik özelliklerin değiştirilmesi, aracın ağırlığını büyük ölçüde etkileyebilir.
- 5) Gösterilen WB için başka AE boyutları mevcut olabilir.
- 6) Müşteriye özel KA değerini TOPEC kullanarak hesaplayın.

- 7) Yüksüz aracın çeker dingil(ler)in ortasındaki şasi yüksekliği.
- 8) Yüklü aracın çeker dingil(ler)in ortasındaki yükseklik.
- 9) TK = Bordürler arasında dönme dairesi.
- 10) TW = duvarlar arasında dönme mesafesi.
- 11) Yüksüz aracın ön dingil(ler)in ortasındaki yükseklik.
- 12) Yüklü aracın ön dingil(ler)in ortasındaki yükseklik.
- 13) TB arkadaki toplam genişliktir. (Ön dingilin ortasında 255).

Depending on the vehicle configuration a specific option may not be possible. The availability and specification of this vehicle may differ per country. For further information please contact the DAF organisation. Pictures and technical illustrations are not binding in detail and can differ from the standard specification. Subject to modification without prior notice.