

Specification sheet

XD 370

FAD 8X4 Kamyon



ENGINES

XD NewGen 370 MX-11 (270 kW / 367 hp)

XD NewGen 410 MX-11 (300 kW / 408 hp)

XD NewGen 450 MX-11 (330 kW / 449 hp)

GVM¹⁾

34000 kg

Max. front 16000 kg

Max. rear 18000 kg

GCM²⁾

44000 kg

KABIN DIŐI

Luxurious Day Cab, yakıt verimliđi sađlayan sürüş ve düşük CO2 emisyonu sađlayan eşsiz aerodinamiđe sahiptir. Büyük yan camlarıyla kenarları eğimli olan bu devasa ve derin ön cam, sürücü için üstün doğrudan görüş özelliđiyle yol güvenliđini artırır. Kabin uzunluđu: 2030 mm, kabin geniřliđi: 2500 mm. Kabin giriř basamađı sayısı: 3.; Kabin süspansiyonu mekanik; LED farlar; DAF Corner View yok.

Optional

07018 Sleeper Cab	00949 LED Tvn Iřklr; yrdc. Kbn tvnndk LED lmbldr, hzr
06244 Sleeper High Cab	01925 Kabin arka duvarı için iki LED çalıřma lambası
07586 řasi önü uygulaması: sađlam	01891 Kabin önünde döner ikaz lambaları, hazır
01226 Kabin süspansiyonu havalı	06629 İki adet döner ışık
03358 Dıř güneřlik	03232 Güneř kontrol folyolu ön cam
03922 Sis lambaları ön	03317 Arka cam: çift cam
00936 Kabin tavanındaki yardımcı LED lambalar, hazır	07343 Geniř görüşlü pencere, yardımcı sürücü kapısı
01836 LED Tavan Iřıkları	01362 DAF Dijital Görüntü Sistemi

AERODİNAMİK

Optional

00008 Ayarlı kısa tavan rüzgarlıđı, Sleeper High Cab	00082 Day Cab için ayarlanabilir tavan rüzgarlıđı
00124 Ayr uzv tvn rüzg, ort > 4 m (!) Sl. High Cab	00097 Sleeper Cab için ayarlanabilir tavan rüzgarlıđı
01538 Ayar uzv tvn rüzg, yüks > 4 m (!) Sleeper High	00020 Ayarlı uzun tvn rüzgarlıđı, alçak Sleeper High Cab

RENKLER

Kabin rengi E1980 Crystal White; řasi rengi gri.; Tamponun rengi: Crystal White.

KABIN İÇ MEKANı

Kabin içi döřeme rengi: Luxury; Kumanda tablosu kaplaması: Vision; Kabin içi dekorasyonu: Hexagon; Sürücü koltuđu: Comfort Air; Yrd. sürç. kolt.: kumař kılıflı sinema; Kumanda tablosu üzeri masa yok; Ortada saklama bölmesi; Otomatik Sıcaklık Kontrolü ve klima; Yardımcı kabin ısıtıcısı yok.

Optional

02354 Gümüş rengi vurgulara sahip direksiyon simidi	02117 'çüncü koltuk
02355 Direksiyon, deri	02837 Kumanda tablosu üzeri masa
02353 Kabin içi dekorasyonu: Argenta	03948 Tek çekmece
02350 Kabin içi dekorasyonu: Natura	03954 Buzdolabı
07733 Sürücü koltuđu: Luxury Air	02838 Alt yatak için köpük řilte
07736 Sürücü koltuđu: Super Air	02854 Alt yatak için Xtra Comfort řilte
07737 Sürücü koltuđu: Xtra Leather Air	01775 Alt yatak için Xtra Comfort řilte ve yatak pedi
09541 Kol dayanađı sürücü koltuđu	06970 Otomatik Kabin Klima Kontrolü
01740 Sürücü koltuđunun her iki tarafında kolçak	

İLETİŐİM VE SÜRÜŐ YÖNETİMİ

PACCAR Connect yok; Takograf dijital, VDO 1B; Hız sınırlayıcı ayar 85/90 km/sa; Luxury hoparlörlü DAF Infotainment Luxury; FCW ve AEBS-3'li Uyarlanabilir Hız Sabitleyici; Sürücü Performansı Yardımcısı.

Optional

09681 Maut hazırlıđı	09909 Uyarlanabilir Hız Sabitleyici (ACC), FCW özelliđli
06211 FM/DAB/DAB+ radyolu DAF Infotainment System	06991 Tahmini Hız Sabitleyici
09908 Hız sabitleyici	06992 Tahmini Hız Sabitleyici lite

GÜVENLİK VE EMNİYET

řritten Ayrılma Uyarısı Sistemi; Araç Stabilité Kontrolü (VSC); Temel motor immobilizeri sistemi; EC-ADR paketleri yok; DAF Side & Turn Assist.

Optional

08631 Hava yastıđı (sürücü) ve 2 em. kemeri gerdiricisi	00795 Güvenlik düzenlemeleri EC ADR
--	--

SÜSPANSİYON VE DİNGİLLER

Ön: 2x 8,00 t, parabolik, 163N; Arka dingil yükü 13,00+13,00 t; Arka: 26,00 t, havalı süspansiyon, HR1670T; Kaldırma cihazı yok.

Optional

06264 Ön dingillerin yükü 9,00+9,00 t	04549 Arka dingil yükü 10,50+10,50 t
02788 Arka dingil SR1360T	08191 Dingil yükü izleme
01601 Arka yaylar trapez	

TEKERLEKLER VE LASTİKLER

Döndürülen arka dingiller: 315/70R22.5; F1,315/70R22.5GO FMXSE 156/150 L Steering BBA 3P; R1,315/70R22.5GO FMXDE 154/150 L Traction BBA 3P.

Optional

16152 Lastik markaları ve tipleri

TAHRİK HATTı

MX-11 motor, çoklu tork 6 silindirli dizel motor, 10,8 litre. 270 kW (367 hp) çıkıř, 1600 dev/dak'ta. Maksimum tork 900-1125 dev/dak'da 1950 Nm.; Egzoz emisyonu Euro 6; Eco yakıt; 12 vitesli TraXon 12TX2610 OD, 12,92-0,77; řanzıman oranı 12,92-0,77; Arka dingil oranı 3,46.

Optional

07110 Eco performansı	09637 Sıvı taşımacılıđı
02313 řanzıman direct drive	09638 Arazi uygulamaları
01514 Urge-to-move	01498 Rock-free işlevli arazi uygulamaları
07101 Standart taşımacılık, Lite modeli	03720 ASR yok

FREN SİSTEMİ

Egzoz freni; Önde havalandırılan disk frenler, kampanalı frenleri olan arka bađlantı dingili. Elektronik kumandalı (EBS) çift devreli hava sistemi..

Optional

09921 MX Motor Freni	01572 Park freni kumandası, elektro-pnömatik
02715 ZF İntarderisi	06127 Disk frenli döndürülen arka dingil

řASI

Dingil mesafesi 5,70 m / arka çıkıntı 2,55 m; Yan eleman uzunluđu 310 mm; standart parça yeri: 340 L alüm. yakıt deposu sol, yükseklik 620 mm; AdBlue® deposu 45 litre, akü kutusu altında solda; Ön koruma (FUP); Sıçramayı önleme.

SEÇENEK PAKETLERİ

Optional

17448 Güvenlik paketi NGD

17595 Executive Paketi XD/XF

Optional

- 16157 Yakıt depoları, malzeme ve boyutlar 03323 LED'li arka lamba
- 07070 Yedek tekerlek taşıyıcısı sol-taraf

ÇEKİ DEMİRİ VE TREYLER DONANIMI

Kapatma elemanı D değeri = 0 kN.

Optional

- 07033 Ringfeder römork kaplini D=13,7 08027 Rockinger römork kaplini D=20,0
- 07034 Ringfeder römork kaplini D=20,0 04659 Treyler kablosu EBS
- 08026 Rockinger römork kaplini D=13,0

GÖVDE YAPIMI İÇİN GÖVDELER VE HAZIRLIKLAR

Şasi uygulama soketi.

Optional

- 09421 Ek yedek kablo tesisatı

POWER TAKE-OFF (PTO)

Optional

- 16148 PTO tipleri ve konumları

24 V GÜÇ KAYNAĞI

Alternatör 110 A, aküler 2x 140 Ah..

Optional

- 04492 Alternatör 130 A 07671 Akü 2x 210 Ah AGM C tipi
- 08775 Alternatör 150 A 06440 Aküler 2x230 Ah
- 08797 Aküler 2x175Ah

GVM VE GCM

Şasi ağırlığıyla ilgili teknik GVM maks. 40.000 kg; Tahrik hattıyla ilgili maks. GCM 50.000 kg sınıf 2.

Optional

- 00200 Tahrik hattıyla ilgili maks. GCM 38.000 kg sınıf 2 07279 Tahrik hattı ile ilgili maks. GCM 60000 kg sınıf 2
- 00778 Tahrik hattıyla ilgili maks. GCM 58.000 kg sınıf 2 00157 Tahrik hattıyla ilgili maks. GCM 61.000 kg sınıf 2

UYGULAMA ŞARTLARI

Hava girişi, ön.

Optional

- 02260 Ekstra kabin yalıtımı 06614 Toz birikmesini önleyici kalkan
- 03648 Siklonik hava emişi yüksek 06620 Toz birikmesini önleyici kalkan + sineklik

SERVİS VE BAKIM

Standart Garanti kapsamında 1 yıl OEM tarafından sağlanan komple araç bakımı (gerçek aşınma parçaları hariç), 2. yıl tahrik hattı bakımı ve 1 yıl yolda kalma durumunda kurtarma hizmeti sunulur.; ITS servis.

ARAÇ TESLİMATI

Türkiye için takım kiti.

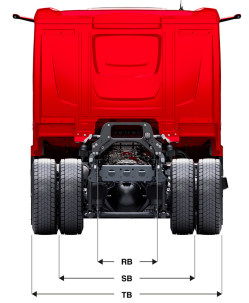
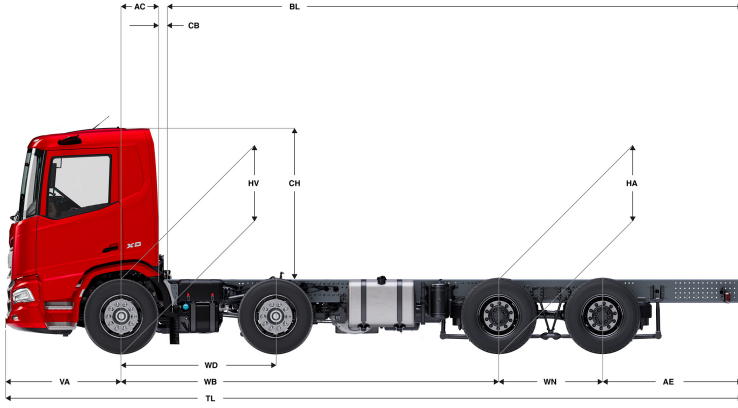
Optional

- 07569 Kaldırma krikosu

Go to [DAF.com](https://www.daf.com) to configure your own perfect DAF.

XD 370

FAD 8X4 Kamyon



	Wheelbase - AE		Unladen weight ⁹⁾			Gross Carrying Capacity			Variable dimensions									
	WB	AE ⁵⁾	Front	Rear	Total	Front	Rear	Total	AC	CB ⁶⁾	CH	BL ⁷⁾	BL	TL	HA ⁸⁾	HA ⁹⁾	TK ¹⁰⁾	TW ¹¹⁾
DAY CAB	5,05	1,65	6736	3133	9869	9264	14867	24131	0,50	0,07	2,01	6,49	7,01	8,23	1,15	1,10	18,39	19,70
	5,30	2,10	6800	3288	10087	9200	14712	23913	0,50	0,07	2,01	6,84	7,40	8,93	1,04	1,00	19,12	20,43
	5,70	2,55	6751	3548	10299	9249	14452	23701	0,50	0,07	2,01	7,35	7,96	9,78	1,04	1,00	20,28	21,60
	6,40	2,95	6650	3786	10437	9350	14214	23563	0,50	0,07	2,01	8,26	8,98	10,88	1,03	1,00	22,32	23,65
SLEEPER CAB	5,05	1,65	6869	3110	9979	9131	14890	24021	0,83	0,07	2,01	5,85	6,39	8,23	1,15	1,10	18,39	19,70
	5,30	2,10	6931	3266	10197	9069	14734	23803	0,83	0,07	2,01	6,21	6,77	8,93	1,04	1,00	19,12	20,43
	5,70	2,55	6880	3528	10409	9120	14472	23591	0,83	0,07	2,01	6,72	7,34	9,78	1,04	1,00	20,28	21,60
	6,40	2,95	6777	3769	10546	9223	14231	23454	0,83	0,07	2,01	7,65	8,36	10,88	1,03	1,00	22,32	23,65
SLEEPER HIGH CAB	5,05	1,65	6908	3101	10009	9092	14899	23991	0,83	0,07	2,49	5,86	6,39	8,23	1,15	1,10	18,39	19,70
	5,30	1,65	6953	3266	10219	9047	14734	23781	0,83	0,07	2,49	6,21	6,77	8,48	1,15	1,10	19,12	20,43
	5,70	2,55	6918	3521	10439	9082	14479	23561	0,83	0,07	2,49	6,74	7,36	9,78	1,04	1,00	20,28	21,60
	6,40	2,95	6813	3763	10577	9187	14237	23423	0,83	0,07	2,49	7,65	8,37	10,88	1,03	1,00	22,32	23,65

OTHER DIMENSIONS	VA: 1,53	WD: 2,05	WT: 1,40	HV ¹²⁾ : 1,06	HV ¹³⁾ : 0,97	RB: 0,79	SB: 1,82	TB ¹⁴⁾ : 2,48
------------------	----------	----------	----------	--------------------------	--------------------------	----------	----------	--------------------------

- 1) GVM, kayıt belgelerine uygun.
- 2) GCM, kayıt belgelerine uygun.
- 3) Aks yükü standart lastik boyutunda göre.
- 4) Şasi ve Kabin ağırlığı sunlarla hesaplandı: Standart teknik özellik öğeleri sadece 340 litre yakıt, 45 litre AdBlue® ve 80 kg sürücü ağırlığı, tolerans ± %3. Teknik özelliklerin değiştirilmesi, aracın ağırlığını büyük ölçüde etkileyebilir.
- 5) Gösterilen WB için başka AE boyutları mevcut olabilir. Arka uzantıyı hesaplanan kasa uzunluğuna göre değiştirin.
- 6) CB boyutu; standart hava girişi ve/veya egzozu dayanmaktadır.
- 7) Müşteriye özel kasa uzunluğunu TOPEC kullanarak hesaplayın. Kasa uzunlukları, maksimum dingil yükünde eşit olarak dağılmış yüke göre gösterilmektedir.

- 8) Yüksüz aracın çeker dingil(ler)in ortasındaki şasi yüksekliği.
- 9) Yüklü aracın çeker dingil(ler)in ortasındaki yükseklik.
- 10) TK = Bordürler arasında dönme dairesi.
- 11) TW = duvarlar arasında dönme mesafesi.
- 12) Yüksüz aracın ön dingil(ler)in ortasındaki yükseklik.
- 13) Yüklü aracın ön dingil(ler)in ortasındaki yükseklik.
- 14) TB arkadaki toplam genişliktir. (Ön dingilin ortasında 255).

Depending on the vehicle configuration a specific option may not be possible. The availability and specification of this vehicle may differ per country. For further information please contact the DAF organisation. Pictures and technical illustrations are not binding in detail and can differ from the standard specification. Subject to modification without prior notice.