

# Specification sheet

## XD 300

FT 4X2 Çekici, Low Deck Int



### ENGINES

XD NewGen 300 MX-11 (220 kW / 299 hp)
XD NewGen 340 MX-11 (251 kW / 341 hp)
XD NewGen 370 MX-11 (270 kW / 367 hp)
XD NewGen 410 MX-11 (300 kW / 408 hp)
XD NewGen 450 MX-11 (330 kW / 449 hp)

### GVM<sup>1)</sup>

19000 kg
Max. front 7500 kg
Max. rear 11500 kg

### GCM<sup>2)</sup>

38000 kg

## KABIN DIŐI

; Kabin süspansiyonu mekanik; LED farlar; DAF Corner View yok.

### Optional

06244	Sleeper High Cab	00949	LED Tvn Iřklr; yrdc. Kbn tvnndk LED lmbllr, hzr
01226	Kabin süspansiyonu havali	01925	Kabin arka duvarı için iki LED alıřma lambası
03358	Dıř güneřlik	01891	Kabin önünde döner ikaz lambaları, hazır
06790	Alüminyum merdiven 1- paralı	06629	İki adet döner ıřık
06791	Alüminyum merdiven 2- paralı	03232	Güneř kontrol folyolu ön cam
03922	Sis lambaları ön	03317	Arka cam: çift cam
00936	Kabin tavanındaki yardımcı LED lambalar, hazır	07343	Geniř görüřlü pencere, yardımcı sürücü kapısı
01836	LED Tavan Iřıkları	01362	DAF Dijital Görüntü Sistemi

## AERODINAMİK

### Optional

00010	Ayarlı kısa tavan rüzgarlıđı, Sleeper High Cab	00118	Sleeper Cab için ayarlanabilir tavan rüzgarlıđı
00138	Ayr uz n tvn rüzg, ort > 4 m (!) Sl. High Cab	00021	Ayarlı uzun tvn rüzgarlıđı, alak Sleeper High Cab
01552	Ayar uz n tvn rüzg, yüks > 4 m (!) Sleeper High	04906	Yan rüzgarlıklar, bir yanı menteřeli
02665	Ayarlı. uzun tav. rüzg., orta XD Sleeper High Cab	03074	Yan rüzgarlıklar, iki yanı menteřeli

## RENKLER

Kabin rengi E1980 Crystal White; Őasi rengi gri.; Tamponun rengi: Crystal White.

## KABIN İ MEKANI

Kabin ii döřeme rengi: Luxury; Kumanda tablosu kaplaması: Vision; Kabin ii dekorasyonu: Hexagon; Sürücü koltuđu: Comfort Air; Yrd. sürç. kolt.: kumař kılıflı sinema; Kumanda tablosu üzeri masa yok; Ortada saklama bölmesi; Otomatik Sıcaklık Kontrolü ve klima; Yardımcı kabin ısıtıcısı (su).

### Optional

02353	Kabin ii dekorasyonu: Argenta	03948	Tek çekmece
02350	Kabin ii dekorasyonu: Natura	03954	Buzdolabı
07733	Sürücü koltuđu: Luxury Air	02854	Alt yatak için Xtra Comfort řilte
07736	Sürücü koltuđu: Super Air	01775	Alt yatak için Xtra Comfort řilte ve yatak pedi
07737	Sürücü koltuđu: Xtra Leather Air	01177	Bagaj taşıyıcı
09541	Kol dayanađı sürücü koltuđu	01066	'st yatak
01740	Sürücü koltuđununun her iki tarafında kolak	06970	Otomatik Kabin Klima Kontrolü
02837	Kumanda tablosu üzeri masa		

## İLETİŐİM VE SÜRÜŐ YÖNETİMİ

PACCAR Connect yok; Takograf dijital, VDO 1B; Hiz sınırlayıcı ayarı 85/90 km/sa; Luxury hoparlörlü DAF Infotainment Luxury; FCW ve AEBS-3'li Uyarlanabilir Hiz Sabitleyici.

### Optional

09681	Maut hazırlıđı	16161	Ses ekipmanı, markalar ve tipler yok
06211	FM/DAB/DAB+ radyolu DAF Infotainment System	06991	Tahmini Hiz Sabitleyici
03470	DAF Infotainment System: Exclusive, hazır	06992	Tahmini Hiz Sabitleyici lite
01915	DAF Infotainment System: Luxury Plus		

## GÜVENLİK VE EMNİYET

Őeritten Ayrılma Uyarısı Sistemi; Ara Stabilitte Kontrolü (VSC); Temel motor immobilizeri sistemi; DAF Side & Turn Assist.

### Optional

08631	Hava yastıđı (sürücü) ve 2 em. kemeri gerdiricisi	00795	Güvenlik düzenlemeleri EC ADR
02178	Kabindeki ikinci kumandalı ana anahtar		

## SÜSPANSİYON VE DINGİLLER

Ön: 8,00 t, parabolik, 163N; Arka dingil yükü 11,50 t; Arka: havali süspansiyon, SR1344; Kaldırma cihazı yok.

### Optional

04647	Ön havali süspansiyon	08191	Dingil yükü izleme
04588	Arka dingil SR1347		

## TEKERLEKLER VE LASTİKLER

Döndürülen arka dingiller: 295/55R22.5; F1,315/60R22.5GO FMXSE 154/148 L Steering BBB 3P; R1,295/55R22.5GO FMAXD2 147/145 K Traction BBB 3P.

### Optional

16152	Lastik markaları ve tipleri
-------	-----------------------------

## TAHRİK HATTI

MX-11 motor, 6 silindirli dizel motor, 10,8 litre. 1600 dev/dak'da 220 kW (299 hp) ıkıř. 900-1400 dev/dak'da maks. tork 1450 Nm.; Egzoz emisyonu Euro 6; Eco yakıt; 12 vitesli TraXon 12TX1810 OD, 12,92-0,77; Őanzıman oranı 12,92-0,77; Arka dingil oranı 2,64; ASR.

### Optional

07110	Eco performansı	08371	Uzun Römorklu Ara (LCV)
02313	Őanzıman direct drive	09638	Arazi uygulamaları
01514	Urge-to-move	01498	Rock-free iřlevli arazi uygulamaları
07101	Standart taşımacılık, Lite modeli	02843	Mekanik diferansiyel kilidi
09637	Sıvı taşımacılıđı		

## FREN SİSTEMİ

Egzoz freni; Havalandırılan disk frenler ön ve arka. Elektronik kumandalı (EBS) çift devreli hava sistemi. Otomatik hava ısıtmalı kurutuculu motor tahrikli, su sođutmalı hava kompresörü..

### Optional

09921	MX Motor Freni	01497	Sesli uyarılı park freni kumandası, pnömatik
02715	ZF İntarderı	04901	Birinci ön dingildeki yaylı fren silindirleri
01572	Park freni kumandası, elektro-pnömatik		

## ŐASI

Dingil mesafesi 3,80 m / arka ıkıntı 0,87 m; Yan eleman uzunluđu 260 mm; standart para yeri; 400 L alüm. yakıt deposu sol, yükseklik 580 mm; AdBlue® deposu, 40 litre, sol amurluk üzerinde; Ön koruma (FUP); Basamaklı geit; Arka amurluklar; Sıramayı önleme; LED alıřma lambası.

### Optional

- 16157** Yakıt depoları, malzeme ve boyutlar **03323** LED'li arka lamba
- 07071** Yedek tekerlek taşıyıcısı sağ-taraf

### ÇEKİ DEMİRİ VE TREYLER DONANIMI

JOST JSK37C dökme demir 150+40 mm; Pnömatik treyler bağlantısı avuç tipi; Elektrik bağlantısı 24 V / 2x7 pimleri.

### Optional

- 03178** Çekme kancası D= 4,3 **16151** 5. tekerlek markaları ve yükseklikleri

### GÖVDE YAPIMI İÇİN GÖVDELER VE HAZIRLIKLAR

### Optional

- 02811** Arka lift bağlantısı Anderson **02812** Arka lift bağlantısı REMA

### POWER TAKE-OFF (PTO)

### Optional

- 16148** PTO tipleri ve konumları

### 24 V GÜÇ KAYNAĞI

Alternatör 110 A, aküler 2x 175 Ah..

### Optional

- 04492** Alternatör 130 A **07671** Akü 2x 210 Ah AGM C tipi
- 08775** Alternatör 150 A **06440** Aküler 2x230 Ah

### GVM VE GCM

Şasi ağırlığıyla ilgili teknik GVM maks. 19.500 kg; Tahrik hattıyla ilgili maks. GCM 38.000 kg sınıf 2.

### UYGULAMA ŞARTLARI

Hava girişi, ön.

### Optional

- 08400** Sessiz modu **06614** Toz birikmesini önleyici kalkan
- 02260** Ekstra kabin yalıtımı **06620** Toz birikmesini önleyici kalkan + sineklik
- 03648** Siklonik hava emişi yüksek

### SERVİS VE BAKIM

Standart Garanti kapsamında 1 yıl OEM tarafından sağlanan komple araç bakımı (gerçek aşınma parçaları hariç), 2. yıl tahrik hattı bakımı ve 1 yıl yolda kalma durumunda kurtarma hizmeti sunulur.; ITS servis.

### Optional

- 08311** Servis aralığı uzatılmış

### ARAÇ TESLİMATI

Türkiye için takım kiti.

### Optional

- 07569** Kaldırma krikosu

### SEÇENEK PAKETLERİ

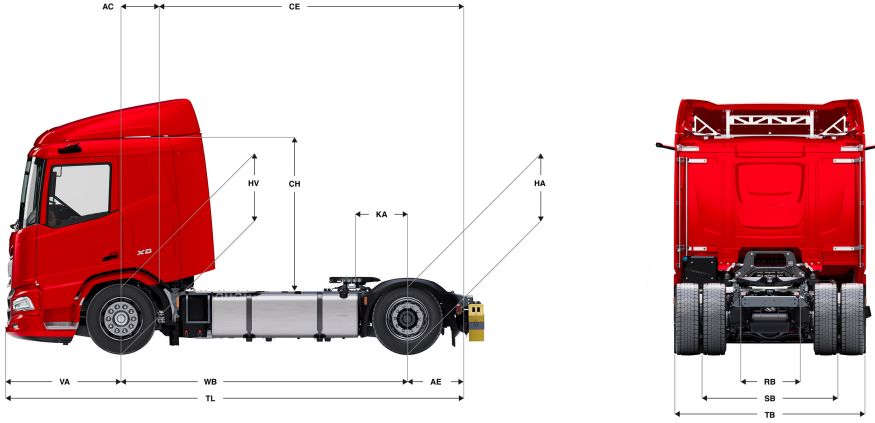
### Optional

- 17448** Güvenlik paketi NGD **17595** Executive Paketi XD/XF

Go to [DAF.com](https://www.daf.com) to configure your own perfect DAF.

# XD 300

FT 4X2 Çekici, Low Deck Int



	Wheelbase - AE		Unladen weight <sup>1)</sup>			Gross Carrying Capacity			Variable dimensions								
	WB	AE <sup>3)</sup>	Front	Rear	Total	Front	Rear	Total	AC	CE	CH	KA <sup>9)</sup>	TL	HA <sup>7)</sup>	HA <sup>8)</sup>	TK <sup>9)</sup>	TW <sup>10)</sup>
SLEEPER CAB	3,60	0,87	4953	2152	7104	2547	9348	11896	0,83	3,64	2,06	0,57	6,00	0,78	0,78	12,97	14,35
	3,80	0,87	4956	2160	7116	2544	9340	11884	0,83	3,84	2,06	0,77	6,20	0,78	0,78	13,49	14,87
SLEEPER HIGH CAB	3,60	0,87	4982	2153	7135	2518	9347	11865	0,83	3,64	2,54	0,57	6,00	0,78	0,78	12,97	14,35
	3,80	0,87	4986	2161	7146	2514	9339	11854	0,83	3,84	2,54	0,77	6,20	0,78	0,78	13,49	14,87

OTHER DIMENSIONS VA: 1,53 HV<sup>11)</sup>: 0,89 HV<sup>12)</sup>: 0,82 RB: 0,79 SB: 1,82 TB<sup>13)</sup>: 2,46

- 1) GVM, kayıt belgelerine uygun.
- 2) GCM, kayıt belgelerine uygun.
- 3) Aks yükü standart lastik boyutunda göre.
- 4) Şasi ve Kabin ağırlığı sunularla hesaplandı: Standart teknik özellik öğeleri sadece 400 litre yakıt, 40 litre AdBlue® ve 80 kg sürücü ağırlığı, tolerans ± %3. Teknik özelliklerin değiştirilmesi, aracın ağırlığını büyük ölçüde etkileyebilir.
- 5) Gösterilen WB için başka AE boyutları mevcut olabilir.
- 6) Müşteriye özel KA değerini TOPEC kullanarak hesaplayın.

- 7) Yüksüz aracın çekir dinge(ler)in ortasındaki şasi yüksekliği.
- 8) Yüklü aracın çekir dinge(ler)in ortasındaki yükseklik.
- 9) TK = Bordürler arasında dönme dairesi.
- 10) TW = duvarlar arasında dönme mesafesi.
- 11) Yüksüz aracın ön dinge(ler)in ortasındaki yükseklik.
- 12) Yüklü aracın ön dinge(ler)in ortasındaki yükseklik.
- 13) TB arkadaki toplam genişliktir. (Ön dingilin ortasında 255).

Depending on the vehicle configuration a specific option may not be possible. The availability and specification of this vehicle may differ per country. For further information please contact the DAF organisation. Pictures and technical illustrations are not binding in detail and can differ from the standard specification. Subject to modification without prior notice.